

BOUTON DE COMMANDE DE DEROGATION LOCALE POUR AUTOMATE DE GESTION ENERGETIQUE:

- 2 modèles :



H09208-0 : Bouton poussoir

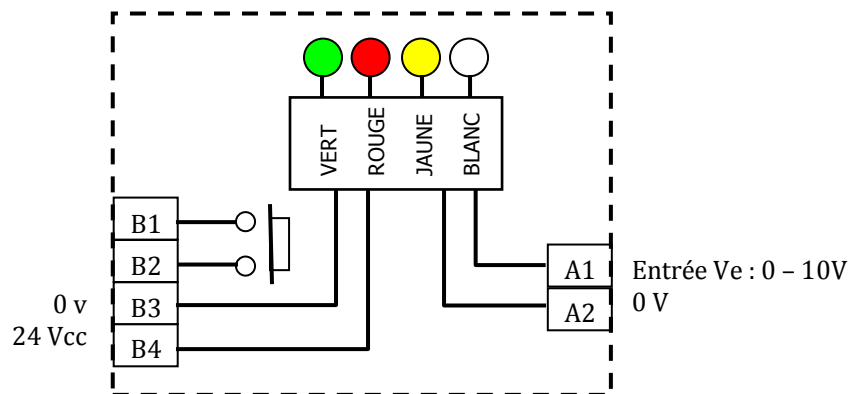


H09208-1 : Commande à clé

PRINCIPE :

- L'impulsion du bouton de commande est transmise à l'automate
- Une entrée 0-10V permet l'allumage d'une des 4 leds de face avant en fonction du niveau de tension appliquée.

SYNOPTIQUE :



CARACTERISTIQUES :

- Poussoir : Tension maxi : 60v
Courant maxi : 0,5A
- Visualisation : Tension d'alimentation : 24Vcc +/- 15%
Consommation : < 0,1A
Tension d'entrée : de 0 à 10V Max
- Dimension : 85 x 85 x 60
- Poids : 150 g
- Indice de protection : IP20

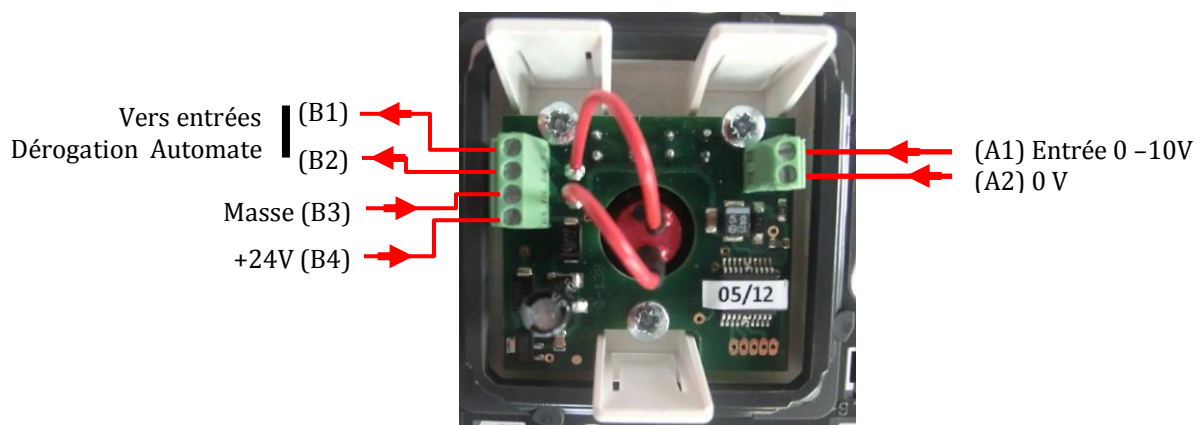
MISE EN OEUVRE :

- Utiliser en association avec un automate de gestion énergétique, ce bouton permet :
 - ✓ De visualiser le mode de fonctionnement de l'automate :
 - ⇒ **Allumage fixe :** **Mode Automatique**
 - ⇒ **Clignotement :** **Mode Manuel**
 - ✓ L'état des commandes de sortie.
- Chaque impulsion de commande sur le bouton permet passer dans les différents états manuels prévus par l'automate (se référer au manuel technique de l'automate pour la signification de chacun des modes) :

FONCTION		VERTE	ROUGE	JAUNE	BLANC
VNI VENTILATION	ETAT	FERME	DEFAULT	OUVERT	-
	REPERE	F	D	O	-
SOI OMBRAGE	ETAT	OUVERT	DEFAULT	FERME	-
	REPERE	O	D	F	-
SOI LUMIERE OMBRAGE	ETAT	ETEINT	DEFAULT	LIGNE1	LIGNE 1 + 2
	REPERE	E	D	L1	L2

Nota : lors de la mise en service, mettre en place les étiquettes de repérage correspondantes

RACCORDEMENT :



PRECONISATIONS :

Les connecteurs de raccordement étant délicats, respecter les conseils suivants

- ⇒ Fil de raccordement : Type 3 x paires téléphonique blindée 9/10
- ⇒ Outillage : Tournevis recommandé : lame de 2mm maxi