

CERTILUX T

APPAREIL À VENTELLES

L'ESSENTIEL

CERTILUX T est un appareil de toiture à lames pivotantes et transparentes, idéal pour apporter une **solution en aération**, en **désenfumage naturel** et en **éclairage zénithal**.

Ses **nombreux profils de cadre** permettent à CERTILUX T de s'adapter à **tout type de configuration**.



CERTILUX T

LES +

- **Large gamme dimensionnelle.**
- **Nombreux profils de cadre** pouvant s'adapter à tout type de configuration.
- Fabrication **sur-mesure**.
- **Brise-vents CE** rigides.
- Lames **verre ou polycarbonate**.
- Finition anodisée / Laquage RAL



Centre commercial Carré Sénart



France Telecom

CERTILUX T

DENFC DE TOITURE

DESCRIPTION

• **CERTILUX T** est un **DENFC** (*Dispositif d'Évacuation Naturelle de Fumées et de Chaleur*) certifié **CE - NF EN 12101-2** et bénéficiant du marquage **NF-DENFC**.

PERFORMANCES

- **Résistance aux chocs** : 1 200 J (*verre uniquement*)
- **Classe fiabilité** :
 - Re 1 000 (+ 10 000) en électrique, électrique sécurité positive et pneumatique
 - Re 1 000 en électrique sécurité positive, sécurité positive rotative, MRR et pneumatique sécurité positive
 - Re 300 (+ 10 000) en mécanique
- **Performance aéraulique** : Cv de 0,55 à 0,67 selon dimensions et options (*brise-vent, costière*)
- **Tenue statique au vent** : WL = 1 500 Pa
- **Basse température** :
 - T(-15) T(00) en électrique
 - T(-25) T(00) en pneumatique et mécanique
 - T(-25) en mécanique
- **Élévation température** : B=300 °C
- **Réaction au feu** : selon remplissage
- **Classe surcharge neige** : SL0, SL250 et SL500
- Ug : de 3,30 à 2,59 W/m².K pour le polycarbonate
Ug : de 6,67 à 6,52 W/m².K pour les produits verriers

DIMENSIONS (*Fabrication sur-mesure*)

- **Largeur trémie par châssis** : 500 à 2 000 mm
- **Hauteur trémie par châssis** : 543 à 3 513 mm
- **Av** (*anciennement SGO - Surface Géométrique d'Ouverture*) : mini 0,27 m² ; maxi 7 m² (*pour Re 1000*)

TYPES DE MANOEUVRES (*O/F*)

- **Électrique** :
24 Vcc, sécurité positive et sécurité positive rotative
- **Pneumatique** :
monotube rappel ressort MRR et sécurité positive
- **Mécanique**

CERTILUX T

DENFC DE TOITURE

CERTILUX T
ESTORIL SOL (Portugal)



REPLISSAGES

- Polycarbonate Alvéolaire (PCA), ép. = 10 mm (*clair ou opalescent*)
- Vitrages : verre Stadip, ép. = 10 mm

PROFILS

- Cadres périphériques en aluminium extrudé permettant une adaptation sur toute structure du bâtiment
- Plusieurs profils disponibles, suivant adaptation à l'ouvrage existant (*cf page suivante*)

OPTIONS

- Costière avec isolant à face pelliculée bitume (*pour pose sur toiture multicouche*)
- Costière phonique avec isolant à face pelliculée bitume
- Réhausse coiffante sans isolation
- Réhausse coiffante doublée isolée (*pour pose sur relevé existant*)
- Contacteurs de position de sécurité et d'attente (*option de sécurité*)
- Déclencheur thermique (70, 100, 140 et 180 °C) (*selon cas d'installation*)

PRINCIPE DE POSE

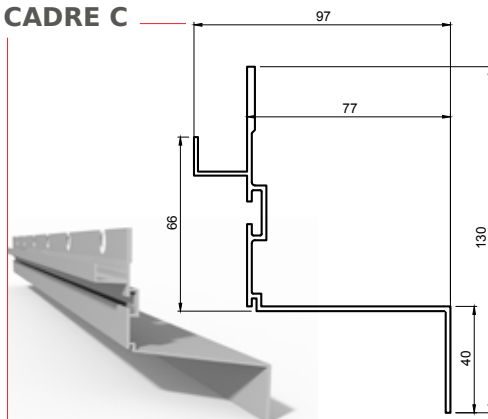
- Pose en toiture pour une installation sur costière ou sur embase
- Pose en verrières ou sheds sur tout profil
- Angle d'installation (*à préciser lors du devis*) :
 - Pour le **PCA** : entre 5° et 60° par rapport à l'horizontale
 - Pour le **verre** : entre 0° et 60° par rapport à l'horizontale
- Sens de pose :
 - Pente de 5 à 20° : articulations des lames dans le sens de la pente
 - Pente supérieure à 20° : articulations des lames horizontales
 - de 0 à 5° : ajout d'un chéneau central

CERTILUX T

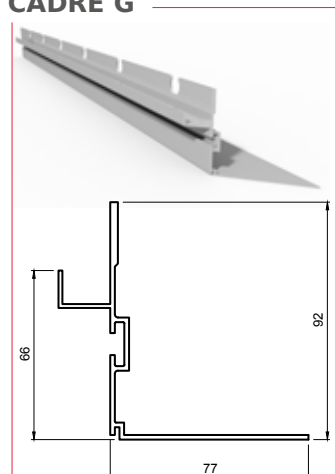
DENFC DE TOITURE

PROFILS DE CADRES

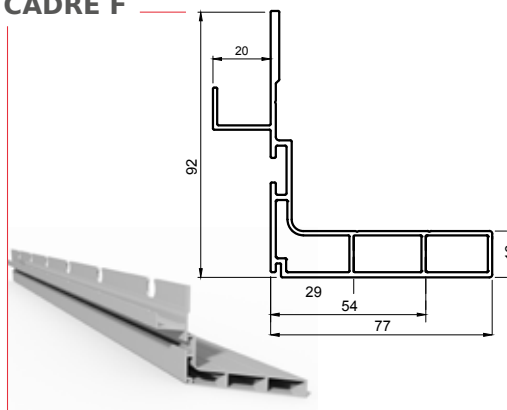
CADRE C



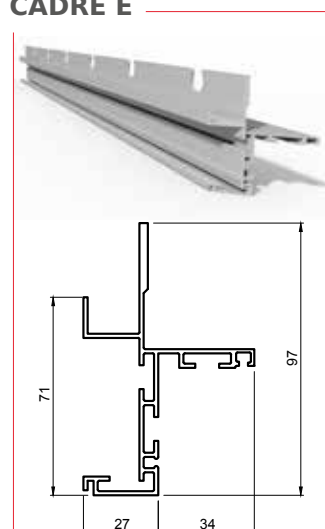
CADRE G



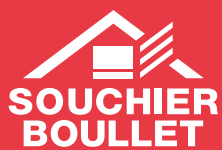
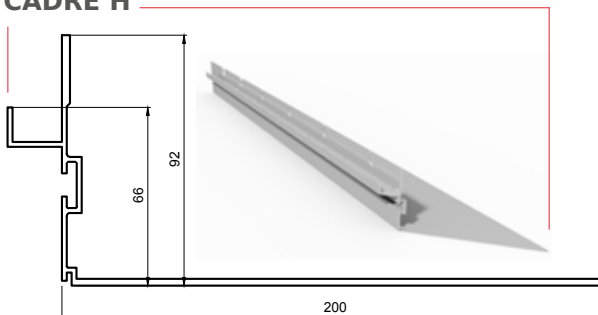
CADRE F



CADRE E



CADRE H



11 rue des Campanules - CS 30066
77436 MARNE-LA-VALLÉE cedex 02
FRANCE

T. + 33 (0)1 60 37 79 50

F. + 33 (0)1 60 37 79 89

WWW.SOUCHIER-BOULLET.COM



SOUCHIER - BOULLET se réserve, en fonction des connaissances et des techniques, de modifier sans préavis la composition et les conditions d'utilisation de ses matériaux. Photos et illustrations non contractuelles.

dernière mise à jour : janvier 2018

UNE SOCIÉTÉ
adexsi