

FICHE TECHNIQUE

THERMAGRI G SIS AGRI GREEN Edition septembre 2011

1. Définition

1.1. Domaine d'emploi

Isolant thermique pour bâtiments agricoles ou de stockage à l'exclusion des bâtiments frigorifiques à températures négatives.

1.2. Présentation

Mousse rigide de polyuréthane parementée deux faces par un complexe kraft, aluminium, polyéthylène de fort grammage.

2. Caractéristiques

2.1. Produit plan

2.1.1. THERMAGRI G

	Normes de mesurage	Caractéristiques	Tolérances
Longueur (mm)	EN 822	2500	± 5
Longueur utile (RB4C)		2500 à 4000 4000 à 12000	+ 10 - 5 + 20 - 10
Epaisseur (mm)	EN 823	30 – 40 – 50 – 60	± 2
Largeur (mm)	EN 822		
<ul style="list-style-type: none"> . Hors usinage . Utile (RB) 		1200 1190	± 2 ± 2
Usinages * (voir paragraphe 4)		En 30 mm RB4C-RBSL-BD 40 “ “ RB4C-RBSL-R-BD 50 “ “ RB4C-RBSL-R-BD 60 “ “ RB4C-RBSL-R-BD	± 2
Masse volumique (kg/m ³)	EN 1602	30	+ 5 -2
Equerrage (mm)	à la règle de 1 m	3 mm pour panneaux usinés 4 côtés 5 mm pour panneaux usinés sens longueur	
Résistance thermique	ACERMI		
Aspect de surface	Pas de défaut marquant (contrôlé en lumière rasante)		

2.1.2. SIS AGRI GREEN

	Normes de mesurage	Caractéristiques	Tolérances
Longueur (mm)	EN 822	2500	± 5
Longueur utile (FR4C)		2500 à 4000 4000 à 12000	+ 10 - 5 + 20 - 10
Epaisseur (mm)	EN 823	2470	± 5
Epaisseur (mm)	EN 823	80 - 100	± 2
Largeur (mm) . Hors usinage	EN 822	Epaisseur 80 mm = 1200 mm 100 mm = 1200 mm	± 2
		Epaisseur 80 mm = 1170 mm 100 mm = 1170 mm	± 2
Usinages * (voir paragraphe 4)		En 80 mm FR – FR4C – BD 100 mm FR – FR4C	± 2
Masse volumique (kg/m ³)	EN 1602	30	+ 5 - 2
Equerrage (mm)	à la règle de 1 m	3 mm pour panneaux usinés 4 côtés 5 mm pour panneaux usinés sens longueur	
Résistance thermique	ACERMI		
Aspect de surface	Pas de défaut marquant (contrôlé en lumière rasante)		

*** Usinages**

Rainé bouveté 4 côtés

RBSL Rainé bouveté sens longueur

R Rainuré

BD Bord droit

FR4C Feuilluré rainuré 4 côtés

FR Feuilluré rainuré

2.2. Produit cintrable (uniquement THERMAGRI G)

	Normes de mesurage	Caractéristiques	Tolérances
Longueur (mm)	EN 822	A la demande à partir de 2500 à 8500	+20 -10
Epaisseur (mm)	EN 823	30 - 40 - 50 - 60	± 2
Largeur (mm)	EN 822	1200	± 2
. Hors usinage		1180	± 2
. Utile (F)			
Usinage des bords	Feuilluré suivant croquis (paragraphe 4)		
Masse volumique (kg/m ³)	EN 1602	30	+ 5 -2
Résistance thermique	ACERMI		
Aspect de surface	Produit avec empreintes transversales pour faciliter le cintrage		

3. Conditionnement

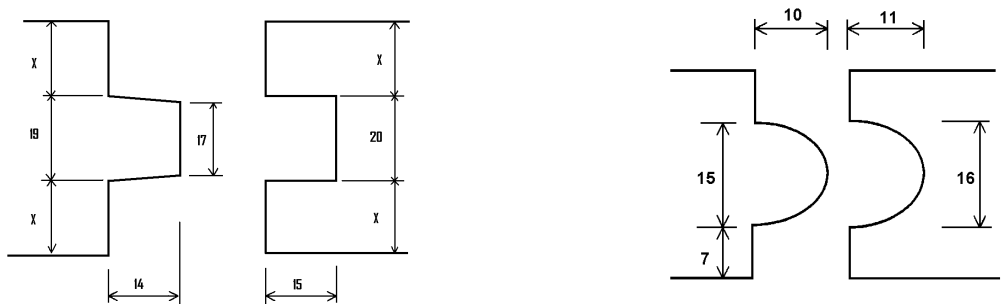
3.1. Emballage en colis sous film étirable

3.2. Etiquetage

Chaque colis comporte une étiquette de type ACERMI précisant le nom du produit, l'épaisseur et la résistance thermique.

4. Usinage des bords pour THERMAGRI G

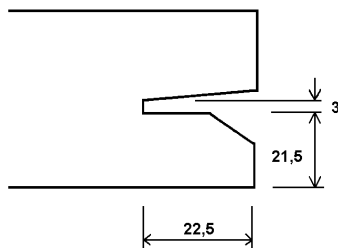
4.1. Rainé bouveté (cotes en mm) Usinage centré au milieu de la mousse



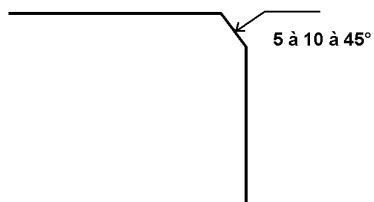
Epaisseurs de 40 à 60 mm

Epaisseur 30 mm

4.2. Rainuré (cotes en mm)

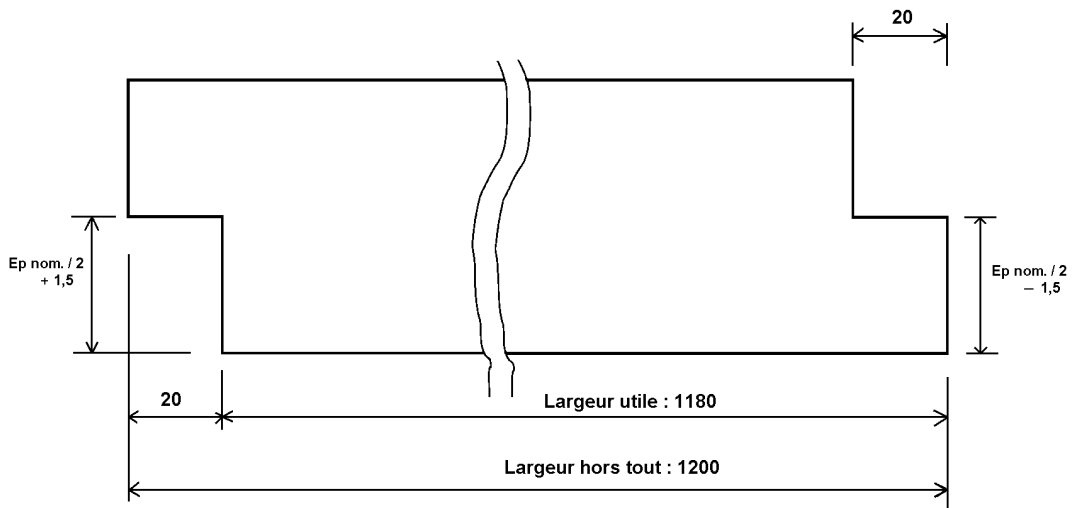


4.3. Bords droits (cotes en mm)

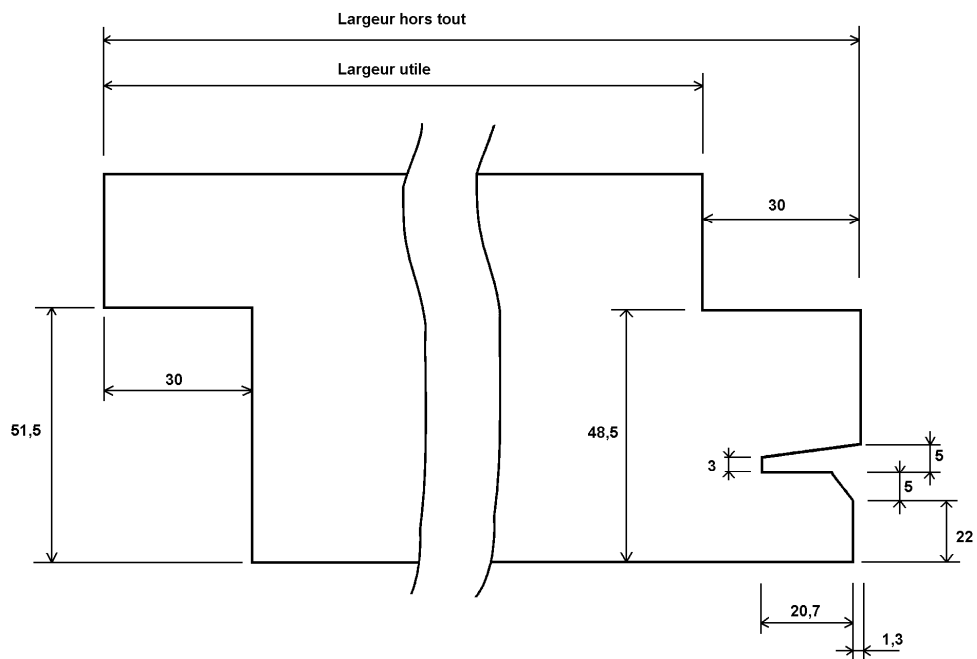


**THERMAGRI G
SIS AGRI GREEN**
Edition septembre 2011

4.4. Produit cintrable feuilluré (cotes en mm)



5. Usinage des bords pour SIS AGRI GREEN

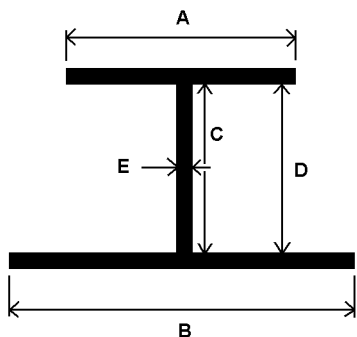


6. Accessoires de pose (fournis par EFISOL)

6.1. Clous métalliques

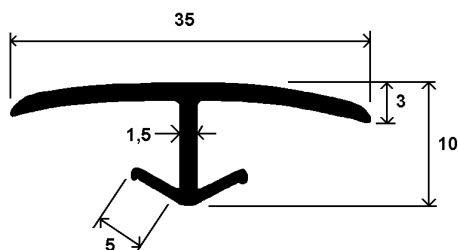
Torsadés à tête plastique plate.
 Longueur 70 mm, 90 mm pour THERMAGRI
 Longueurs 120 mm, 130 mm pour SIS AGRI GREEN

6.2. Profil plastique H 22 pour le rainuré et H total pour le bord droit (cotes en mm)



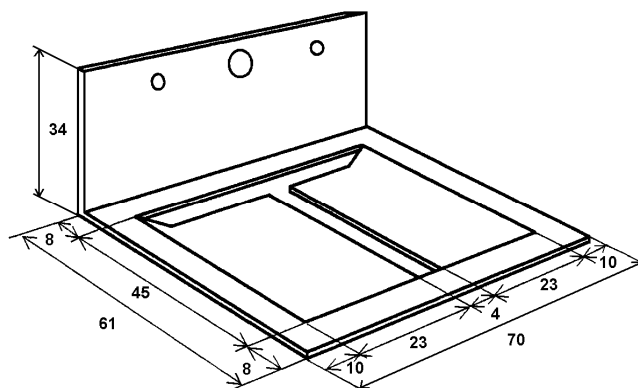
	H22	H30	H40	H50	H60	H80
A	39	34	34	34	34	44
B	58	44	44	44	44	59
C	22	32	42	52	62	82
D	22	30,5	40,5	50,5	60,5	80,5
E	> 1,3	> 1,2	> 1,2	> 1,4	> 1,4	> 1,4

6.3. Couvre joint en T pour le rainé bouveté et le feuilluré (cotes en mm)

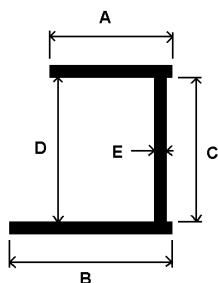


**THERMAGRI G
SIS AGRI GREEN**
Edition septembre 2011

6.4. Suspentes métalliques (cotes en mm)

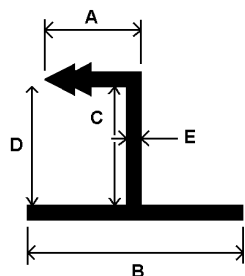


6.5. Profil plastique U (cotes en mm)



	U40	U50	U60
A	24	24	24
B	34	34	34
C	42	52	62
D	40,5	50,5	60,5
E	> 1,4	> 1,4	> 1,4

6.6. Profil plastique chaise pour le feuilluré rainuré (cotes en mm)



A	20
B	58
C	22
D	21,5
E	> 1,3

7. Prescription de pose

Préambule

L'aspect du produit posé doit être conforme à l'esthétique d'un bâtiment agricole ou de stockage sans pouvoir, en aucun cas être comparé à un plafond décoratif.

Avant tout début de pose, on prendra soin de vérifier les alignements et les équerrages de la structure support afin d'amener les corrections nécessaires à la pose des derniers panneaux.

Pour tenir compte des tolérances de construction des bâtiments, il est prudent de commander des longueurs supérieures à celles relevées sur place, sachant qu'un ajustage à la pose est toujours possible.

Les panneaux sont déchargés et stockés avec soin à l'abri du soleil et des intempéries, sur une aire plane.

7.1. Produit sous toiture (plan ou cintrable)

7.1.1. Principe de pose

- Sur support bois (pannes, chevrons ou fermettes)
- Sur support métal ou béton : avec interposition d'une fourrure bois par clouages au moyen de clou métallique électrozingué torsadé à tête plastique plate (trois clous sur la largeur du THERMAGRI G ou du SIS AGRI GREEN pour produit plan, deux clous sur la largeur du THERMAGRI G cintrable)
- Sur supports métalliques (pannes ou fermettes) : par vissage au moyen « d'AGRIVIS » (trois AGRIVISs sur la largeur du THERMAGRI G ou du SIS AGRI GREEN)

Dans tous les cas, la distance maximale entre deux supports sera de $\leq 1,40$ mm.

Pour une meilleure finition et un meilleur calfeutrement avec les parois, il est conseillé de faire un joint au mastic à la pompe.

7.2. Produit en pose verticale

Cet emploi est réservé aux bâtiments de stockage.

- Pour le stockage de produits conditionnés (caisses, palettes, rayonnages...) la pose du THERMAGRI G ou du SIS AGRI GREEN se fera sur trois appuis verticaux par clouage ou vissage selon les mêmes prescriptions qu'au paragraphe **7.1**.
- Pour le stockage de produits en vrac, il est indispensable de protéger le THERMAGRI G ou le SIS AGRI GREEN par un panneau rigide.

8. Mise en oeuvre

8.1. Élément standard rainé bouveté 4 côtés pour THERMAGRI G ou standard feuilluré rainuré 4 côtés pour SIS AGRI GREEN

La pose doit toujours se faire à joints transversaux croisés.

Les panneaux sont fixés sur les pannes espacés, au maximum de 1,40 m (trois fixations sur la largeur du THERMAGRI G ou du SIS AGRI GREEN). Les joints transversaux seront disposés, autant que possible, en dehors du support.

Les clous pénétreront dans le support de 30 à 40 mm, soit utilisation de :

- Clous de 70 pour THERMAGRI G de 30 et 40 mm.
- Clous de 90 pour THERMAGRI G de 50 et 60 mm.

- Clous de 120 pour SIS AGRI GREEN de 80 mm.
- Clous de 130 pour SIS AGRI GREEN de 100 mm.

8.2. Élément hors standard THERMAGRI G

Usinage, soit rainuré, soit rainé bouveté sur les chants longitudinaux, soit bord droit.

La pose se fait perpendiculairement au support et, dans tous les cas, avec un minimum de trois appuis. La distance maximum entre deux appuis sera $\leq 1,40$ m. Les joints longitudinaux doivent être obturés avec un profil.

- Cas d'usinage rainuré :
Le profil sera en H 22 (Voir chapitre **6.2**)

- Cas d'usinage rainé bouveté ou feuilluré :
Le profil sera en T (Voir chapitre **6.3**)

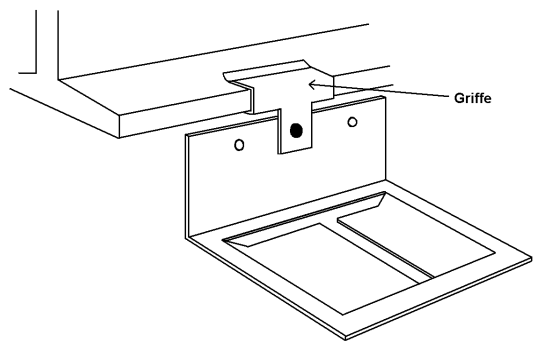
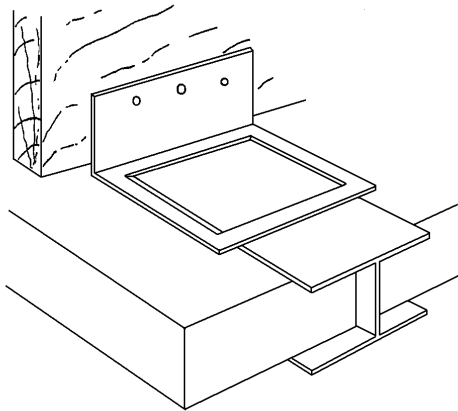
**THERMAGRI G
SIS AGRI GREEN**
Edition septembre 2011

- Cas d'usinage à bord droit :

La pose doit toujours se faire à l'aide du H plastique « total » (Voir chapitre 6.2).

Les panneaux sont : soit fixés selon le paragraphe 7.1, soit mis en œuvre à l'aide de la suspenste métallique d'après les croquis ci-dessous.

Selon l'application et les exigences techniques, calfeutrer à l'aide d'un joint silicone mis en œuvre à l'avancement (Voir chapitre 9)

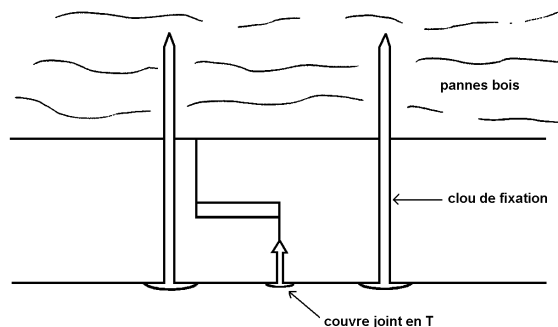


8.3.Élément cintrable en THERMAGRI G

Le THERMAGRI G étant à la longueur de rampant, il n'existe pas de joints transversaux.

Les éléments sont fixés sur chaque panne par deux fixations au plus près du joint des panneaux.

Les joints longitudinaux seront obturés avec un couvre-joint en T d'après le croquis ci-dessous.



8.4. Élément hors standard SIS AGRI GREEN

Usinage feuilluré rainuré sur les chants longitudinaux.

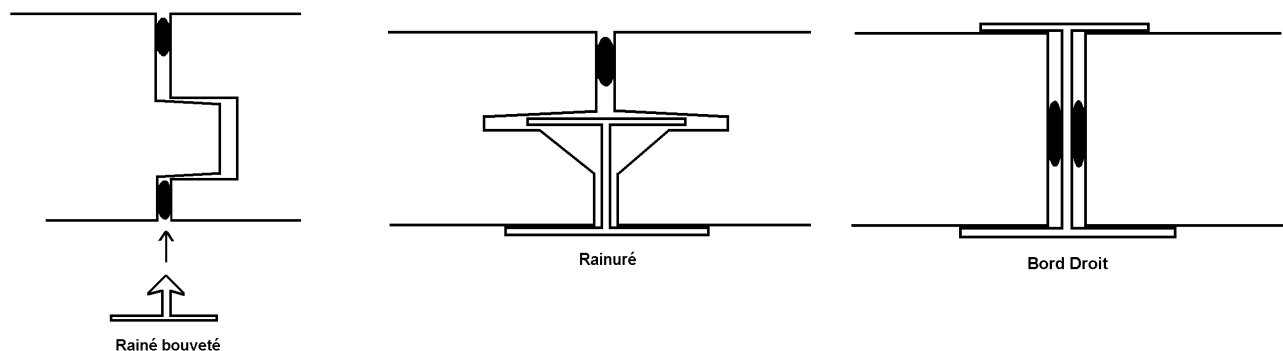
La pose se fait perpendiculairement au support et, dans tous les cas, avec un minimum de trois appuis. La distance maximum entre deux appuis sera $\leq 1,40$ m. Les joints longitudinaux doivent être obturés avec un profil.

Usinage feuilluré rainuré
 Le profil sera celui du **6.6**

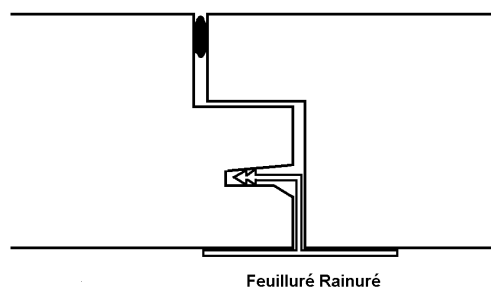
9. Application particulière dans les locaux à température ou de ventilation régulées

Les locaux visés dans ce chapitre sont à température basses ($\leq 10^{\circ}\text{C}$) ventilés ou non. Cette application génère des contraintes entraînant une mise en œuvre particulière. Il est impératif, dans ce cas, de rétablir la continuité du pare vapeur aux joints des panneaux. Les joints seront par un cordon de silicone mis en œuvre à l'avancement d'après les figures ci-dessous.

9.1 THERMAGRI G



9.2 SIS AGRI GREEN



Pour bien employer les produits EFISOL, respecter leurs Cahiers des Charges ou conseils de pose; appliquer la réglementation en vigueur; suivre les prescriptions des D.T.U., Avis Techniques, Guides et Directives. L'évolution constante des techniques et de la réglementation peut entraîner à tout moment la modification par EFISOL des caractéristiques ou de la présentation de ses produits.



S.A. au Capital de 6 885 696 euros
SIEGE SOCIAL ET DIRECTION COMMERCIALE

14 à 24, rue des Agglomérés - 92024 NANTERRE Cedex
314 527 557 RCS Nanterre

Service Technique : Tél. 01 41 37 57 44 - Fax 01 41 37 57 48

Délégation Commerciale : N° 1 - ZI 89330 ST JULIEN-du-SAULT
Tél. 03 86 63 29 07 - Fax 03 86 91 18 79

A.551 – SEPT. 2011

Annule et remplace l'édition AVRIL. 2004

Vérifier que cette documentation soit toujours en vigueur avant utilisation de notre produit.