

PLOT SOPRASOLAR FIX ACIER

Présentation

Le plot Soprasolar Fix Acier est un élément du système Soprasolar Fix Acier (système photovoltaïque rigide intégré sur revêtement d'étanchéité de toiture). Le plot Soprasolar Fix Acier est composé d'un plastron 250, d'un plot réglable en hauteur et d'une potence. Il permet de réaliser la liaison entre les rails Soprasolar Fix Acier et le revêtement d'étanchéité sans perforer ce dernier.

Constituants

	Plastron
- Armature	Polyester non tissé de 250g/m ²
- Liant Bitume élastomère ⁽¹⁾	Mélange de bitume sélectionné et de polymères thermoplastiques SBS
- Epaisseur	5 mm (-5%)
- Dimensions	Mini 300mm x 300mm
- Masse	0,6 kg environ
- Face supérieure	Paillettes d'ardoise
- Face inférieure	film thermofusible
(1) Selon Directives Particulières UEAtc pour l'agrément des revêtements d'étanchéité homogènes en bitume élastomère SBS.	

	Plot Réglable
- Matière	Polypropylène
- Hauteur	réglable de 100 à 130 mm
- Fixation aux plastrons	4 Rondelles Soprafix + 4 Vis M6 tête fraisée INOX
- Fixation de la potence	Par rondelle de maintien + Rivet INOX
- Surface d'appui mini	Diamètre 250 mm

	Potence
- Composition	Acier galvanisé à chaud selon NF EN ISO 1461
- Longueur	150mm
- Epaisseur	1,5 mm
- Section	41 mm X 41 mm

Caractéristiques

	Plastron 250 VDF (2)
Force max en traction (EN 12311-1) - Longitudinal - Transversal	800 N/5 cm 800 N/5 cm
Allongement à la Fmax (EN 12311-1) - Longitudinal - Transversal	40 % 40 %
Souplesse à basse température (EN1109)	Pas de fissures à -16%
Tenue à la chaleur (EN 1110)	100°C
Stabilité dimensionnelle (à 80°C) (EN 1107-1)	≤ 0,3 %
Résistance à la déchirure au clou (EN 12310-1)	≥ 250 N
Résistance au poinçonnement statique (NF P 84-352)	≥25 kg (L4)
Résistance au poinçonnement dynamique (NF P 84-353)	> 20 Joules (D3)

(2) Valeur Limite du Fabricant : valeur minimale susceptible d'être fournie dans le cadre du système qualité.

	Plot soprasolar Fix Acier
- Dimensions (hors tout)	300x300x100 à 130 mm
- Masse	1,25 kg environ
- Résistance à l'arrachement	1000 N Minimum
- Résistance aux conditions extérieures	Atmosphère normale à une distance ≥ 10km du bord de mer Non résistant aux UV

Emploi & Mise en œuvre

Le stockage **Plot soprasolar Fix Acier** doit être réalisé sur un support plan à l'abri des intempéries et des variations importantes de températures.

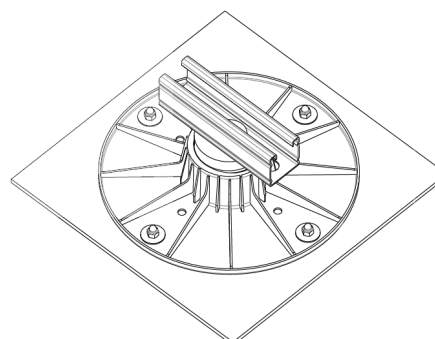
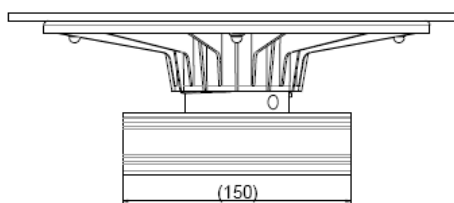
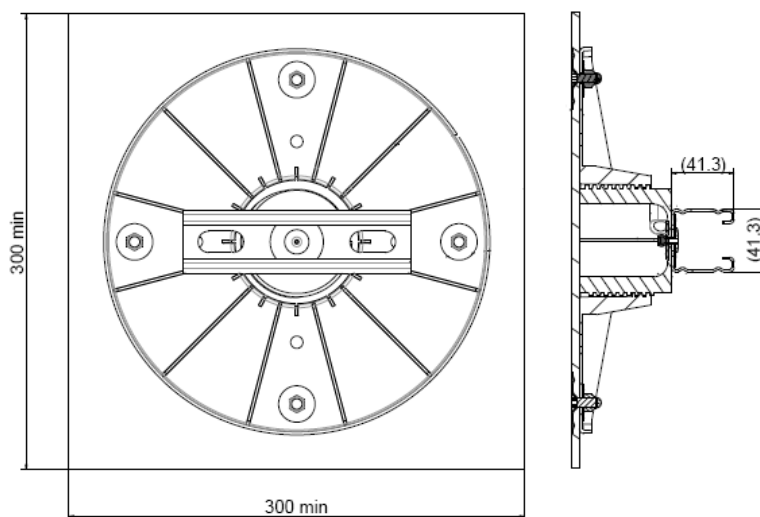
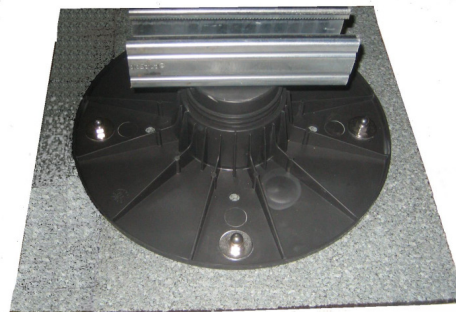
Le plot soprasolar Fix Acier est posé suivant les préconisations du Cahier de Prescriptions de Pose **SOPRASOLAR FIX ACIER** et de la notice de montage fournie par Solardis.

Indications particulières

Hygiène, santé et environnement :

Le plot soprasolar Fix Acier ne contient pas de composant apportant un danger. Il répond d'une manière générale aux exigences relatives à l'hygiène, la santé et environnement.

Visualisation



Solardis se réserve en fonction de l'évolution des connaissances et des techniques, de modifier sans préavis la composition et les conditions d'utilisation de ses matériaux donc subséquemment leur prix. En conséquence toute commande ne sera acceptée qu'aux conditions et aux spécifications techniques en vigueur au jour de la réception de celle-ci.

Solardis SAS au capital de 100 000 euros - RCS PARIS Nr : 503 918 096

Siège Social : 104, Av Victor Hugo – 75116 PARIS