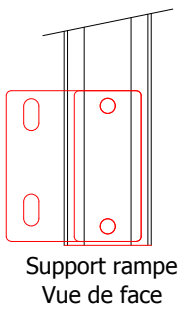
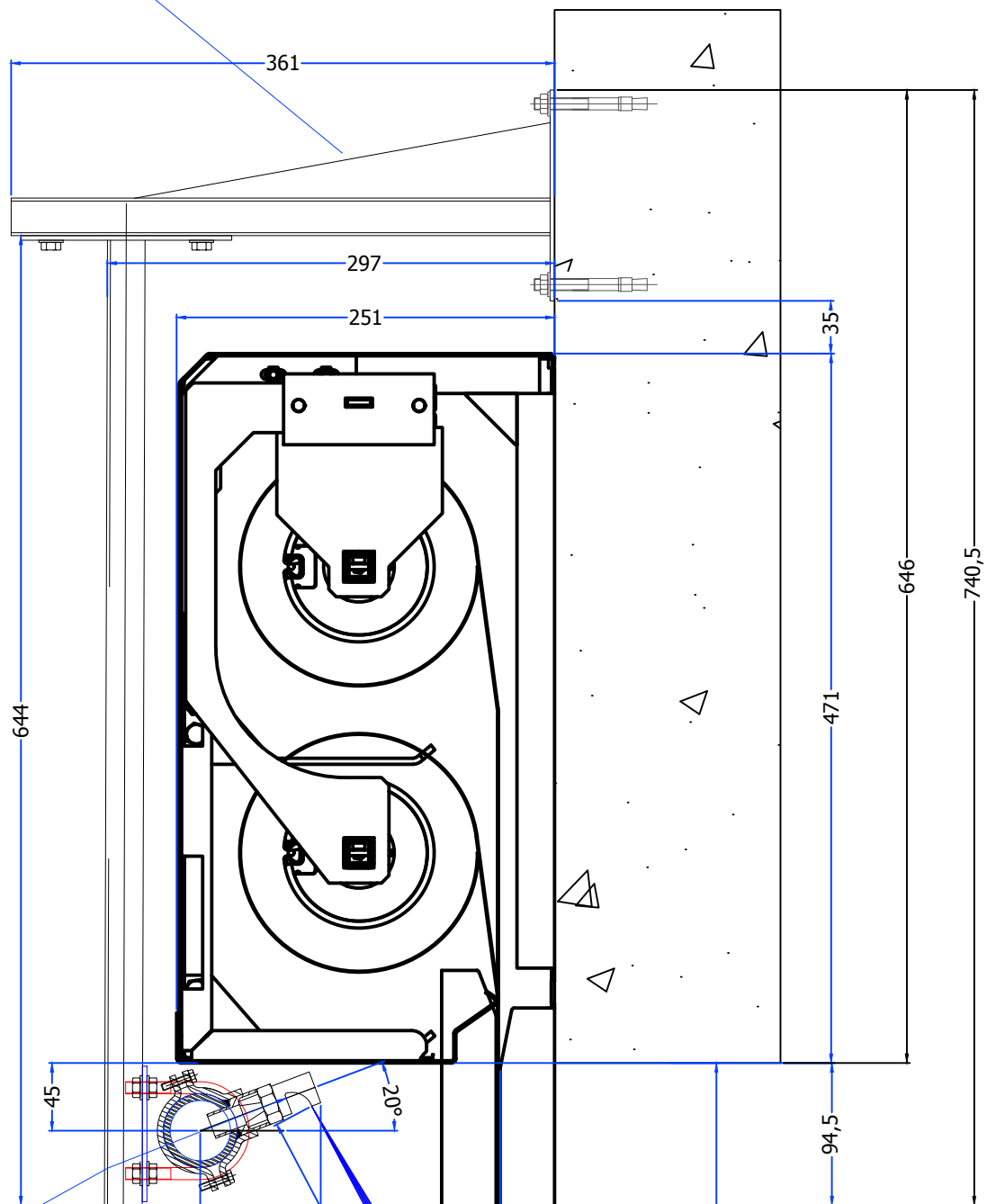
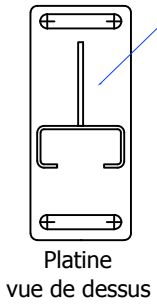


suspente de rampes sous dalles rail 12x25x52 ou Tube acier 40x40 ep=20/10 gousset 50/10



Irrigation

Hauteur baie  
=  
Hauteur passage libre

Ce plan est notre propriété et ne peut être copié ou communiqué à des tiers sans notre autorisation

**CURTEX V2 T124- Avec rampe d'irrigation**

Date: 13/05/2020



11 rue des Campanules CS30066  
77436 MARNE-LA-VALLEE CEDEX 2 - FRANCE

Tél. + (33) 01 60 37 79 50  
Fax + (33) 01 60 37 79 89

Ech:

Ind: Ø

CT30-NF-CURTEX-T124-33  
multicylindre superposé Ø100  
pose en Applique