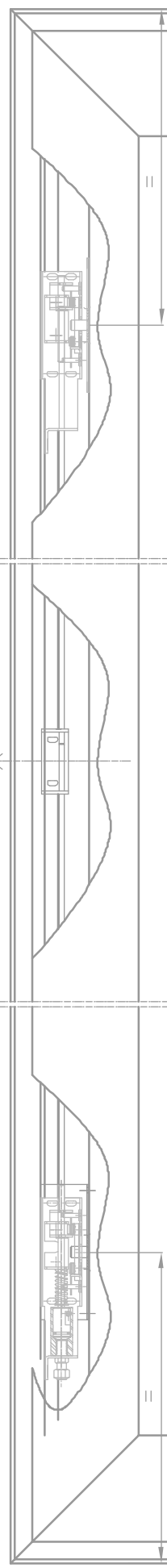
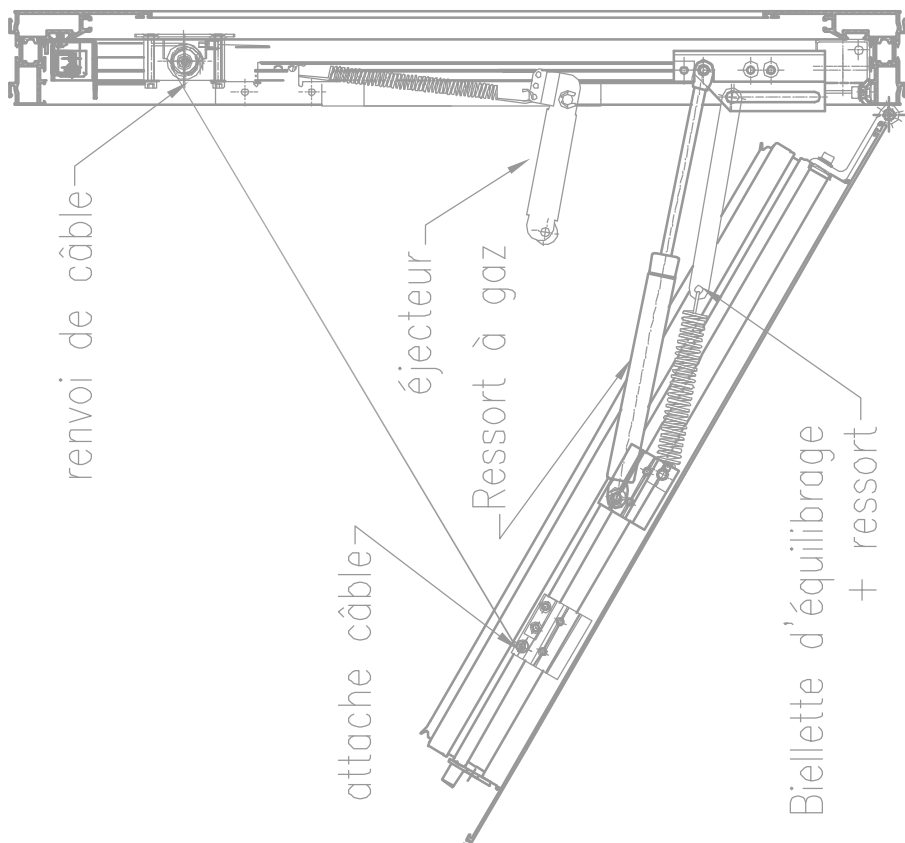


2 VERROUS POUR EXUBAIE > 1200 MM

\* Perçage sortie cuivre standard



Ce plan est notre propriété et ne peut être copié ou communiqué à de tiers sans notre autorisation © Copyright SOUCHIER SAS

**EXUBAIE RPT- PRINCIPE DES MECANISMES EN O/F PNEUMATIQUE I** L.e: 21/12/07

**SOUCHIER** 11 RUE DES CAMPANULES CS 30066 Ech: sans Ind: A CT3-CE-BAIE-24  
77436 MARNE LA VALLEE CEDEX 2 Tél: (33) 01 60 37 79 50 Fax: (33) 01 60 37 79 89