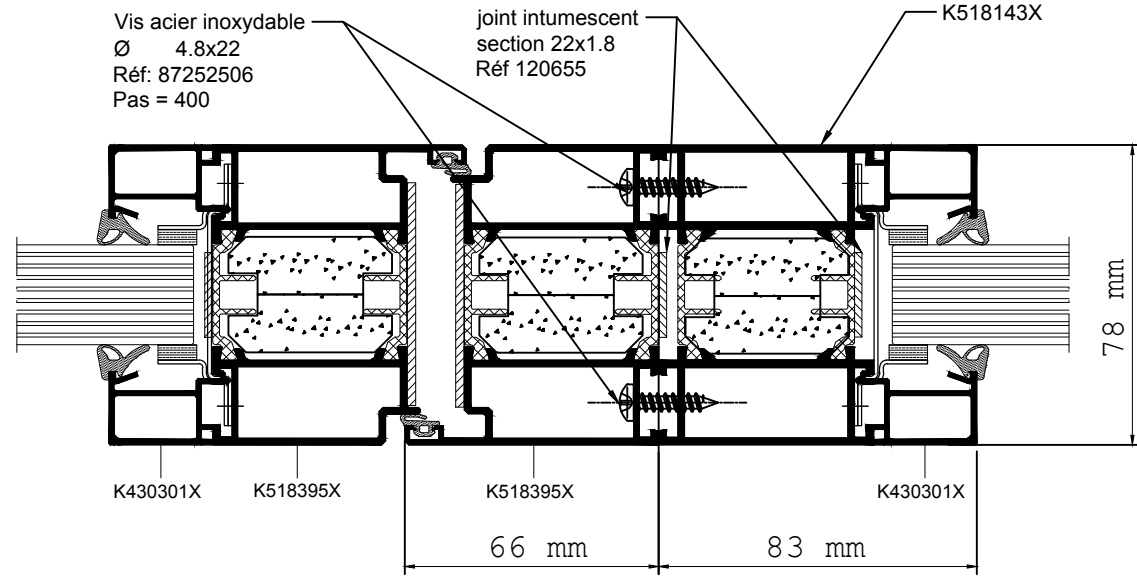
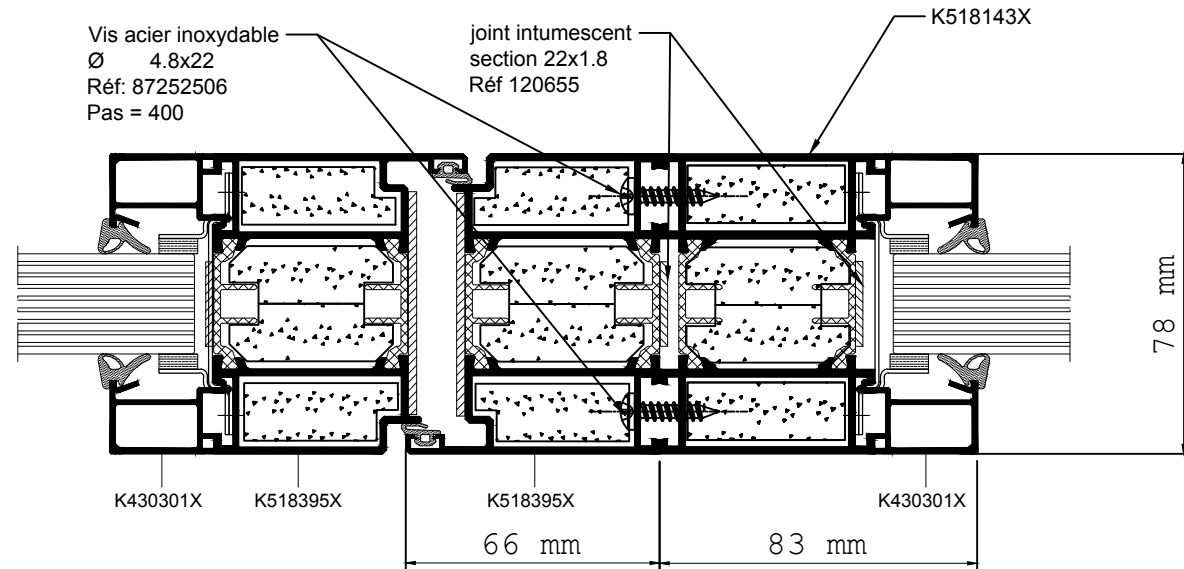


T 126/1



T 126/2



Ce plan est notre propriété et ne peut être copié ou communiqué à de tiers sans notre autorisation

©Copyright SOUCHIER SAS

Neo Alu Montage Dos à Dos

Le: 22/07/2019



11 RUE DES CAMPANULES CS 30066
77436 MARNE LA VALLEE CEDEX 2

Tél : (+33) 01 60 37 79 50
Fax : (+33) 01 60 37 79 89

Ech: 1 : 2

Ind:

CT33-NF-Neo_Alu-07