

# Désenfumage & Aération

Électrique - Embase amélioration thermique



## BLUEBAC THERM ELEC



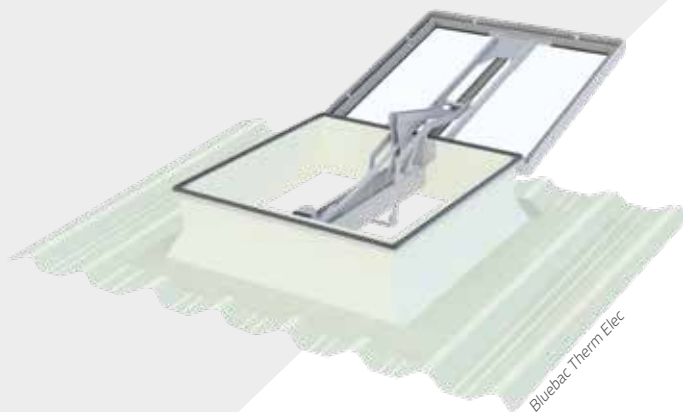
ÉCLAIREMENT  
ZENITHAL



AÉRATION



DÉSENFUMAGE



## LES + BLUETEK

- Appareil prémonté en usine et prêt à recevoir le câble électrique
- **Réduction des déperditions thermiques** grâce à une meilleure isolation de l'embase

Vérifier la disponibilité des profils dans notre catalogue Guide des profils



### ASSERVISSEMENT ÉLECTRIQUE

Hyperion 24V



Coffret 48V



## Normes et exigences



EN 1873  
EN 12101-2



Basse température  
T (-15°)



Cycles  
Re 1000 (incendie)  
Re 10000 (aération  
partielle)



Surcharge neige  
SL250 / SL500



NF 537



Fonctionnement  
Type B  
Ouverture + Fermeture



Tenue statique  
au vent  
WL 1500 Pa



Élévation  
température  
B 300

## Caractéristiques

Urc : 1,4 W/m<sup>2</sup>.K (150/150, Ht 300mm, BSL, B1)

- /// Arc = 4,3
- /// AP = 0,4 m<sup>3</sup>/h/ml
- /// I4 = 0,05 m<sup>3</sup>/h/ml
- /// Remplissage PCA 16 mm opale
- /// Joint tubulaire sur la périphérie de la costière
- /// Déclencheur thermique électrique calibré à 100° C
- /// Embase polyester armée fibres de verre, parois extérieures protégées par un gel coat et isolée 19 mm.

## Désenfumage & Aération | Électrique - Embase amélioration thermique

### BLUEBAC THERM ELEC

#### Caractéristiques techniques

Dimensions			Performances			Caractéristiques								
Dimensions commerciales (trémie toiture) l / L en cm	Dimensions lumière (trémie haute) l x L en cm	Encombrement en cm C / D (voir coupe ci-contre)	Av (SGO) en m <sup>2</sup>	Surface Utile (Aa) en m <sup>2</sup>		Urc (W/m <sup>2</sup> K)*	24 V				48 V			
				Std	Max		PCA 16, PCA 20, PCA 32, BSL, PI (16) CAIS <sup>(1)</sup>		PI(20), TD <sup>(1)</sup>		PCA 16, PCA 20, PCA 32, BSL, PI (16) CAIS <sup>(1)</sup>		PI(20), TD <sup>(1)</sup>	
							SL 250 <sup>(2)</sup> I(A)	SL 550 <sup>(2)</sup> I(A)	SL 250 <sup>(2)</sup> I(A)	SL 550 <sup>(2)</sup> I(A)	SL 250 <sup>(2)</sup> I(A)	SL 550 <sup>(2)</sup> I(A)	SL 250 <sup>(2)</sup> I(A)	SL 550 <sup>(2)</sup> I(A)
<b>110/110</b>	100 x 100	B1S	1,21	0,75	0,90	1,9	4,5		4,5		2,5		2,5	
<b>130/130</b>	120 x 120	B1S	1,69	1,03	1,27		4,5		4,5		2,5		2,5	
<b>150/150</b>	140 x 140	B1S	2,25	1,37	1,69		4,5		4,5		2,5		2,5	
<b>100/200</b>	100 x 200	DRS	2,00	1,00	1,26		4,5		—		2,5		—	
<b>150/180</b>	130 x 160	B2S	2,70	1,62	1,81		4,5		—		2,5		—	

<sup>1</sup> DRS : costière droite - B1S : costière biaisée de 5 cm de chaque côté (dimensions commerciales = dimensions lumière + 10 cm) - B2S : costière biaisée de 10 cm de chaque côté (dimensions commerciales = dimensions lumière + 20 cm)

\* Performances pour un appareil en PCA 16 mm

<sup>(1)</sup> CAIS : Capot Aluminium Isolé Standard / PI(16): Pearl Inside 16 mm / PI(20): Pearl Inside 20 mm / BSL : Brise Soleil Lumineux / TD : Coupole Triple Dôme

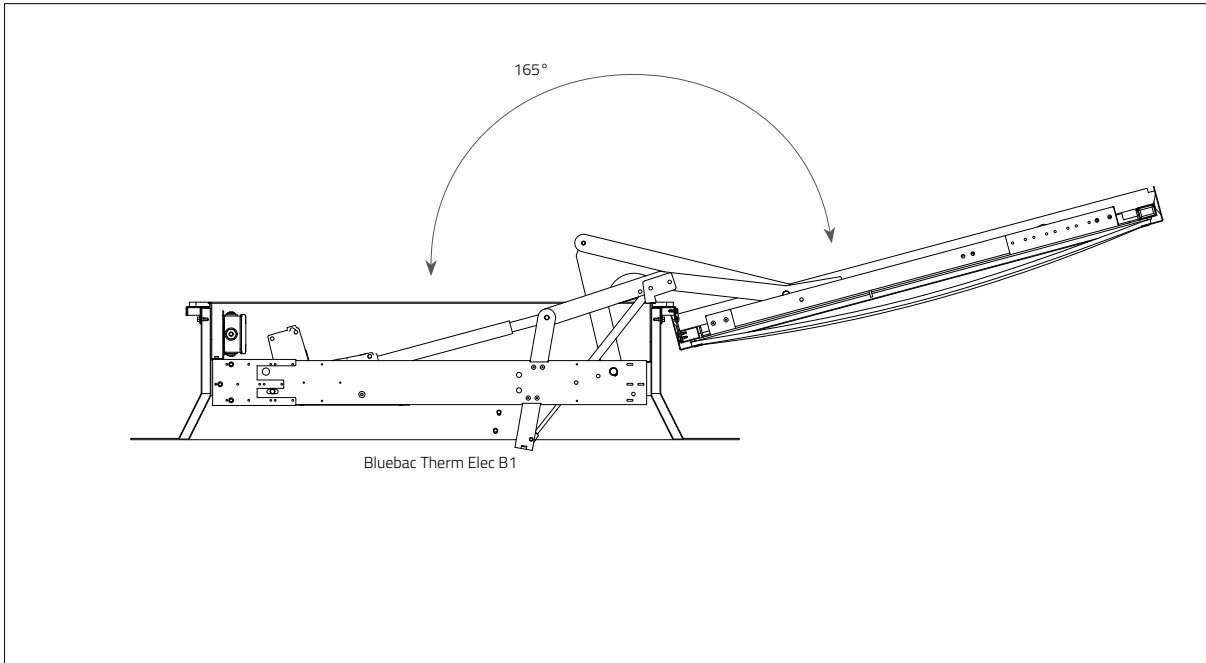
<sup>(2)</sup> SL 250 : 0-400 m d'altitude / SL 500 : 400-800 m d'altitude

— non disponible

# Désenfumage & Aération | Électrique - Embase amélioration thermique

BLUEBAC THERM ELEC

## Coupes techniques



## LES SOLUTIONS PERFORMANTES

Solutions performantes: p 431

### BSL (Brise-Soleil Lumineux)

- Réduit le **facteur solaire de 35%\***
- Améliore la **performance thermique** du lanterneau
- Limite l'éblouissement et les tâches de lumière au sol
- Disponible en incolore et opale



### Pearl Inside

- Améliore la performance **acoustique**  
**Lia : 65 dB, Rw : 28 dB (0,-2)**
- PCA intégrant des microbilles de verre
- Effet cristallin pour une **esthétique** inégalée



\* par rapport à un PCA 16 mm opale

## Désenfumage & Aération | Électrique - Embase amélioration thermique

### BLUEBAC THERM ELEC

#### Remplissages\*

Accessoires & options  
p 459 à 462

##### ■ PCA 16 mm

Polycarbonate alvéolaire 16 mm  
Disponible en opale (par défaut), incolore, opaque, Calor Control

##### ■ PCA 20 mm

Polycarbonate alvéolaire 20 mm  
Disponible en opale, incolore, Calor Control

##### ■ PCA 32 mm

Polycarbonate alvéolaire 32 mm  
Disponible en opale, incolore, opaque, Calor Control

##### ■ COUPOLE

Triple paroi, opale ou incolore en Polycarbonate  
Massif ou en Polyméthacrylate de Méthyle Acrylique

##### ■ CAPOT ALUMINIUM ISOLÉ

Standard

\* Pour la faisabilité, merci de vous reporter aux Déclarations de Performances (DoP).

#### Caractéristiques, Accessoires et Options

Accessoires & options  
p 463 à 474



##### ■ BARREAUDAGE

Fixe 15x15mm en acier 1200 joules



##### ■ GRILLE

Fixe ronde en acier 1200 joules



##### ■ CONTACTEUR DE POSITION

Signale la position d'attente ou de sécurité d'un DENFC. Monté en usine



##### ■ DÉCLENCHEUR ÉLECTRIQUE

Déclenche automatiquement l'ouverture de l'exutoire en cas d'élévation de la température au niveau de la toiture  
Disponible en 140 °C.



##### ■ AÉRATION

Pneumatique : ouverture totale grâce au vérin de désenfumage (ventilation 6 bar) (selon dimension et remplissage)

Électrique : Vérin électrique 230V pour une ouverture partielle 300 mm ou 500 mm (à monter sur le chantier)

##### ■ LAQUAGE & GEL COAT

Le gel coat de l'embase, le laquage de la grille ou du barreaudage sont possibles dans les nuances RAL standard



RAL 9010



RAL 9005

#### Finitions aérauliques



##### ■ SANS SPOILERS (EN VERSION STANDARD)



##### ■ SPOILERS (EN VERSION MAX)

Éléments en tôle d'acier galvanisé améliorant les performances aérauliques de l'appareil

#### Mise en œuvre

Respect des DTU (Série 40.35).  
Pour la mise en œuvre, merci de vous reporter à la Déclaration des Performances (DoP), disponible sur notre site.

#### Maintenance

Conformément à la norme NF S 61-933, les exutoires doivent être vérifiés et entretenus au moins 1 fois par an par le fabricant ou un installateur agréé.



Pour plus d'informations,  
rendez-vous sur notre site  
[www.bluetek.fr](http://www.bluetek.fr)