

**Passerelle bidirectionnelle ModBus - EnOcean :**

- Prise en compte de 32 capteurs ou interrupteurs,
- Commande jusqu'à 32 commandes
- Antenne externe de 2,5 m,

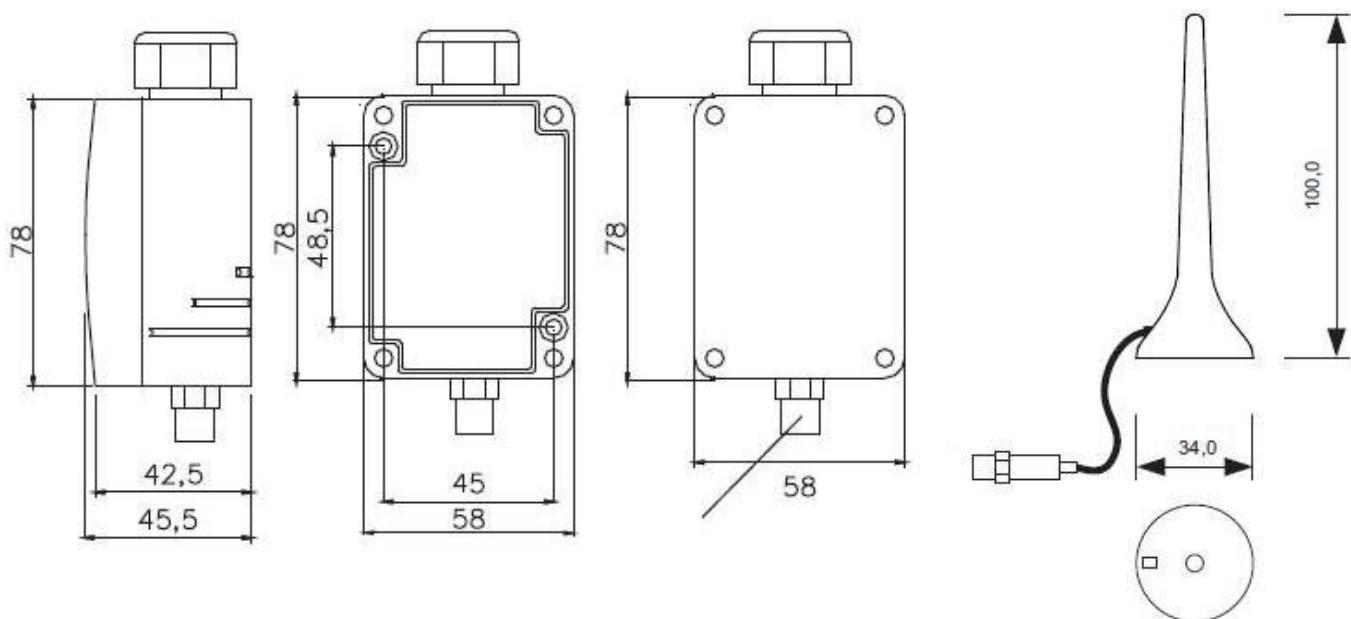
**Caractéristiques techniques :**

- Alimentation : 24 Vcc / 24 Vac,
- Consommation : 1,5 VA,
- Fréquence : 868.3 Mhz,
- Portée : 30 m dans un bâtiment, 300 m en portée libre,
- Vitesse configurable : 9600 à 115200 Baud,
- Plage de service : -20 à 60 °C,
- Indice de Protection : IP42,
- Poids : 110 grammes,



*Ref. H09552-0*

**Dimensions :**



Configurations :

