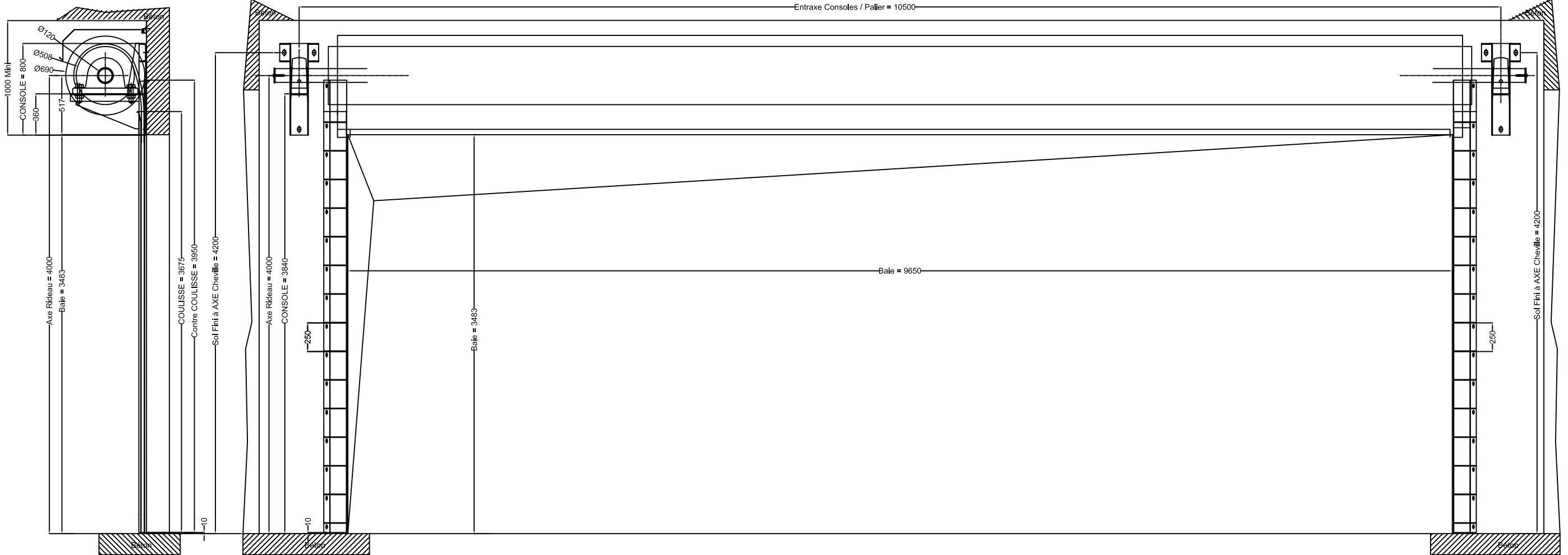


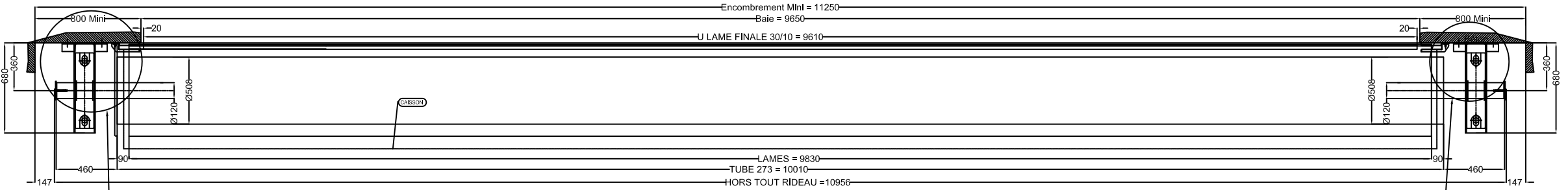
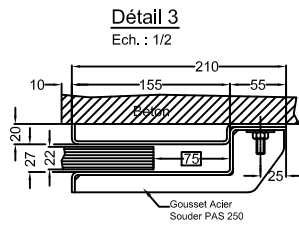
Entraxe Consoles / Palier = 10500



Encombrement Mini = 11250

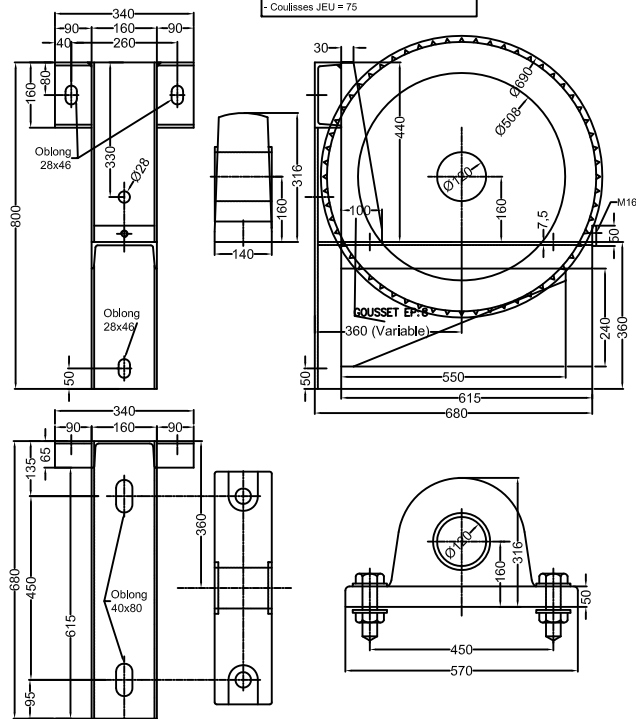
Baie = 9650

U LAME FINALE 30/10 = 9610



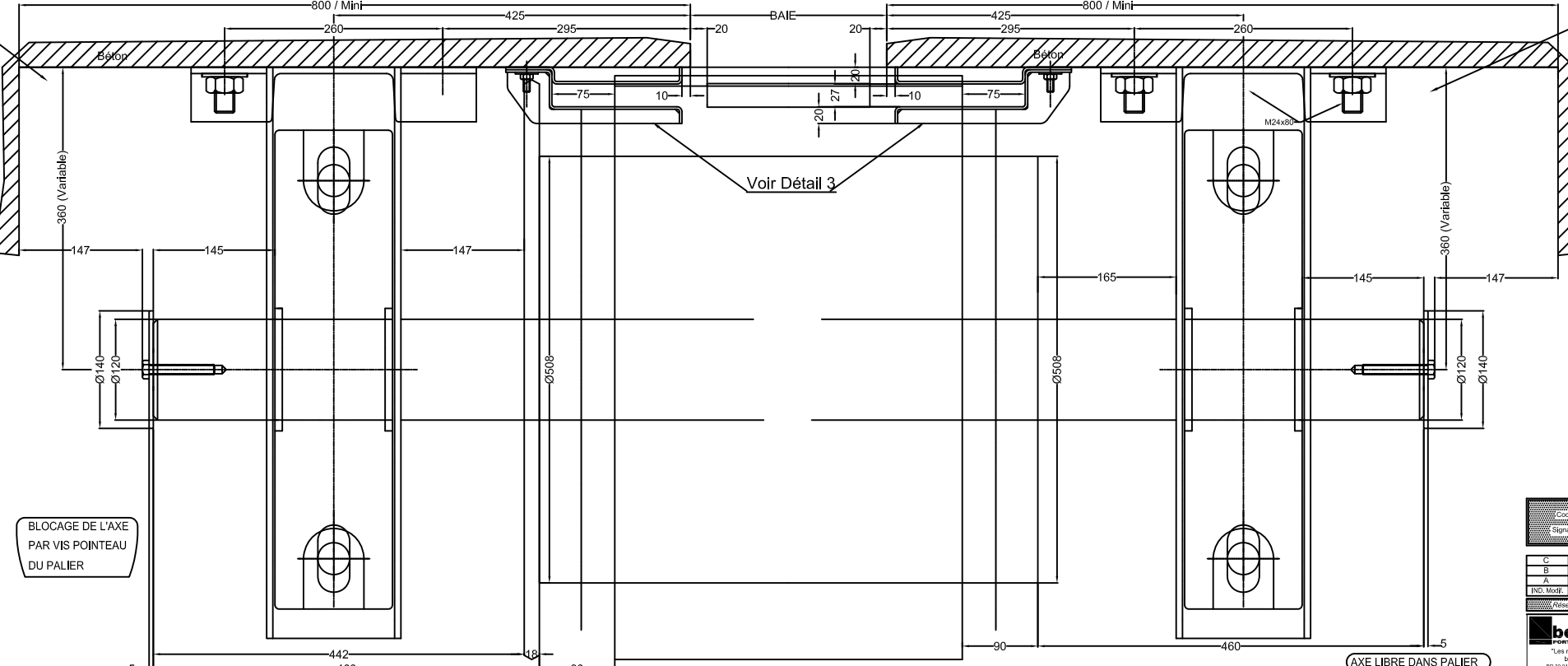
Détail Console et Palier
 Ech. : 1/5

- Support Palier UPN 160x65 et L 160x160x10
- Consoles UPN 160x65
- Chevilles HST24-30 (Ølong=28x46)
- Palier à Serrille Ø120 + Boulons TH36x120
- Coulissses JEU = 75



Détail 1
 Ech. : 1/2

Détail 2
 Ech. : 1/2



Voir Détail 3

BLOCAGE DE L'AXE
PAR VIS POINTEAU
DU PALIER

AXE LIBRE DANS PALIER

Gamme avec Arbre Ø 508x11
 Plage Dimensionnelle :
 - Entraxe Palier 10500 x Hauteur Rideau 4000
 - Entraxe Palier 6000 x Hauteur Rideau 20000

Cocher et Dater		Approbation Client		Date :
Signature + Cachet		Signature + Cachet		
C	25-07-2013	Modif. classement PF > E		
B	13-11-2003	Mise à jour		
A	06-03-2003	Modif. Hauteur Axe rideau		
IND. Modif	Modif. N°	Modif. Hauteur	Modif. Type de Modif.	
Renève BOULLET		Bon pour Exécution		
boullet		Rideau Métallique E120		434.1
"Les marches de l'été"		Type 34		1/150
SAS "Albérol"		Avec arbre Ø508x11		
14, rue de la République - 92100 Nanterre		Plan de principe et détail		