

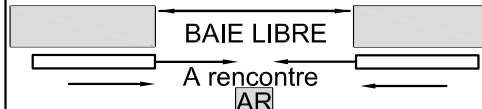
**INSTALLATION STANDARD  
Ligne fusible + Ralentisseur**

**INSTALLATION DAS**

**Porte Coulissante métallique 2 vantaux**

**TYPE : 37 CF60 - 69 CF120**

Sens de fermeture porte coulissante

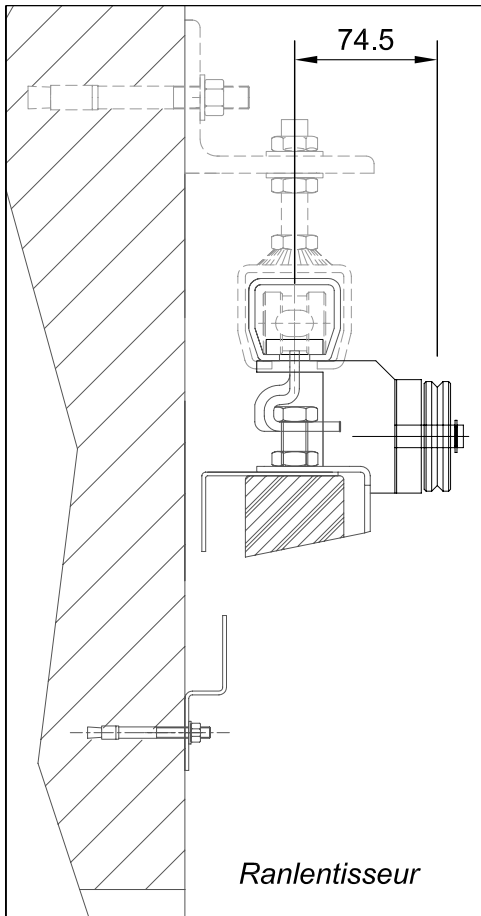


PAGE: 1/2    Plan: 502A    18/03/2004

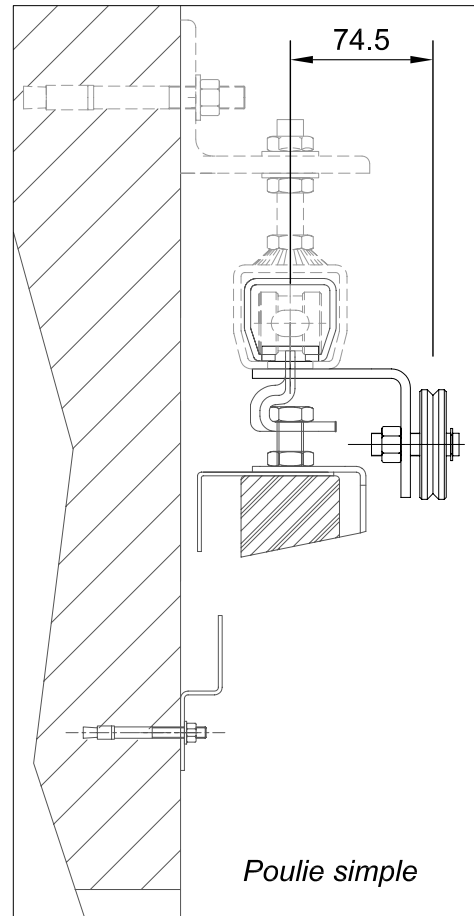


"Les marches de l'Oise"  
bâtiment "Athènes"

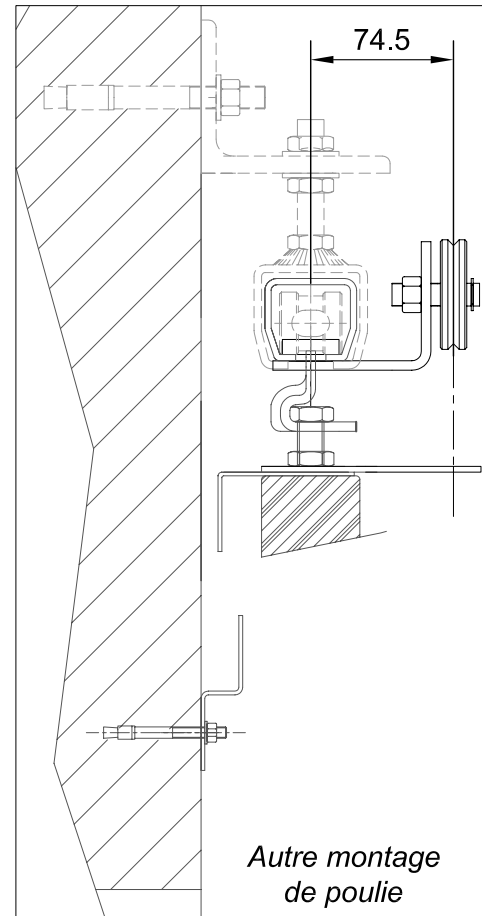
BP 30 019 - 60104 Creil Cedex 01  
Tél. : 03.44.64.98.98 - Fax : 03.44.64.98.99  
E-mail : contact@boullet.fr



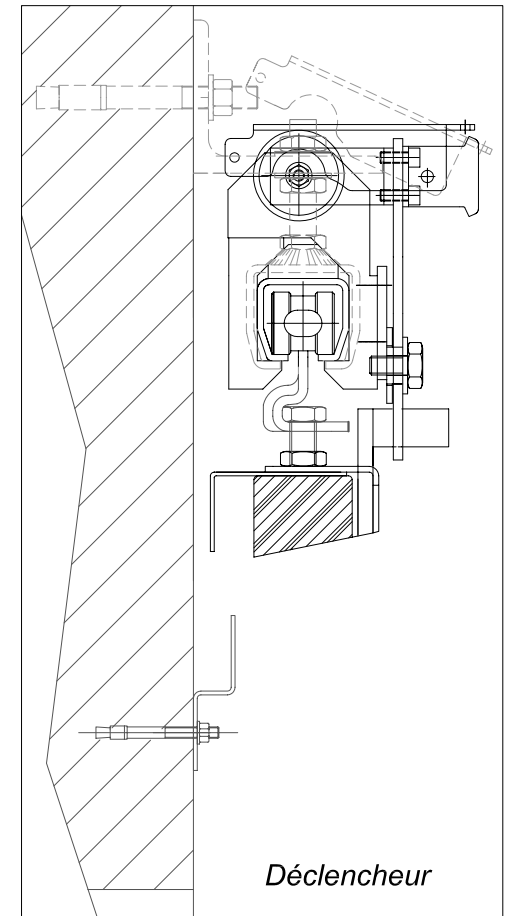
Ralentisseur



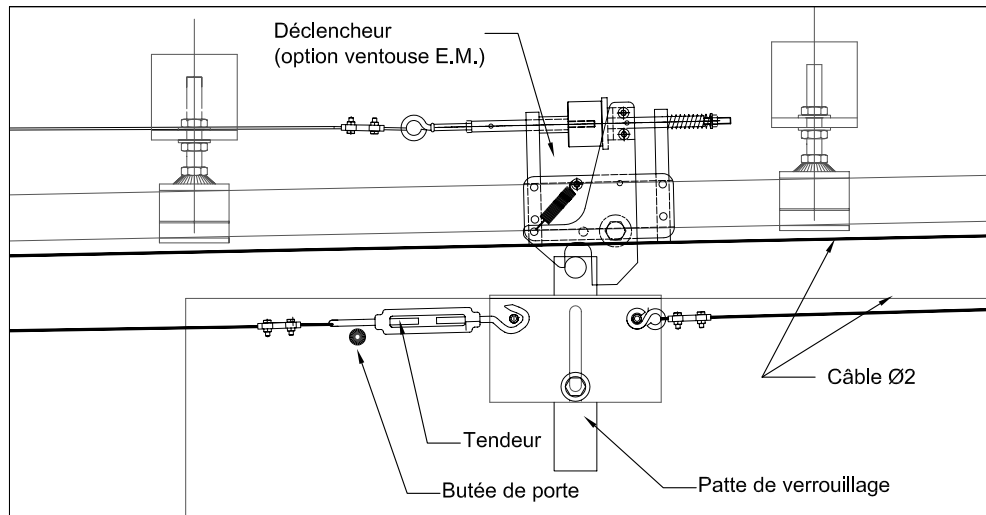
Poulie simple



Autre montage  
de poulie



Déclencheur



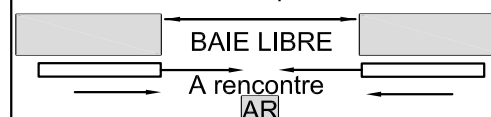
**INSTALLATION STANDARD**  
**Ligne fusible + Ralentisseur + Synchronisation**

DETAILS DAS

Porte Couissante métallique 2 vantaux

TYPE : 37 CF60 - 69 CF120

Sens de fermeture porte coulissante



PAGE: 2/2 Plan: 502A 18/03/2004

**boulet**  
PORTES COUPE-FEU  
"Les marches de l'Oise"  
bâtiment "Athènes"

BP 30 019 - 60104 Creil Cedex 01  
Tél. : 03.44.64.98.98 - Fax : 03.44.64.98.99  
E-mail : contact@boulet.fr