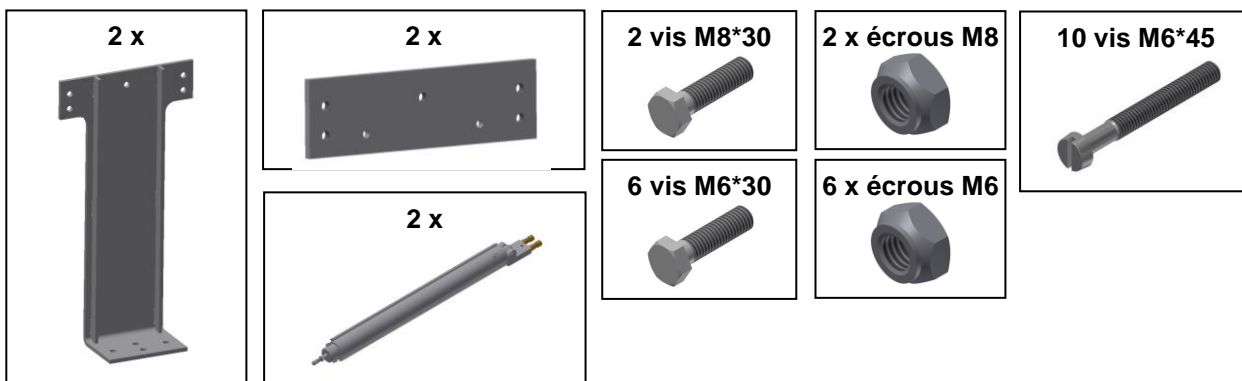
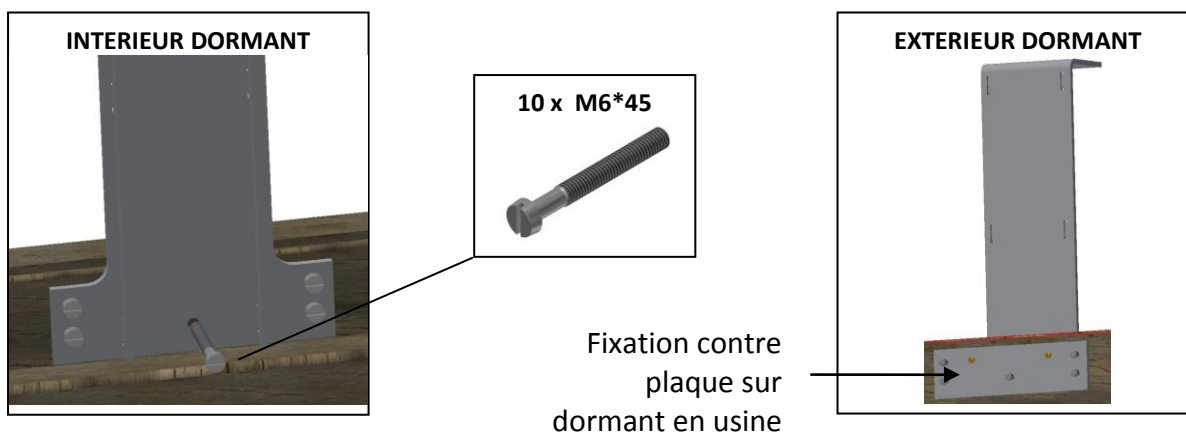


Composition du kit de fixation des vérins pneumatiques :



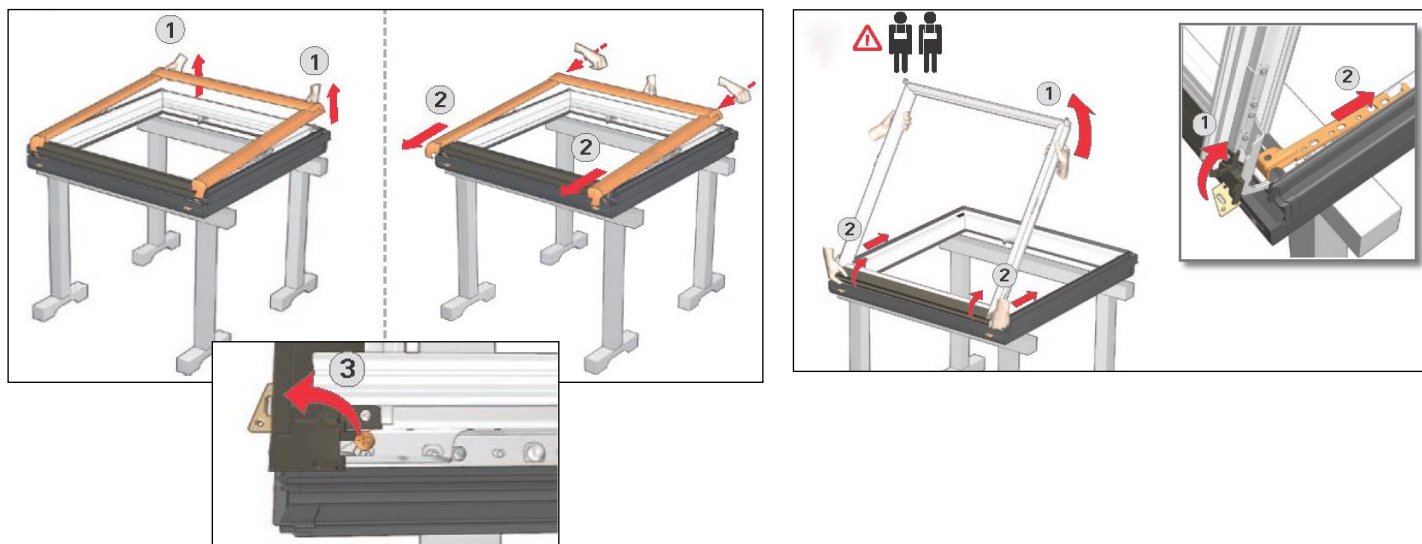
1. MONTAGE DES CONSOLES

PRE-PERÇAGES ET POSE DES CHAPES REALISES EN USINE

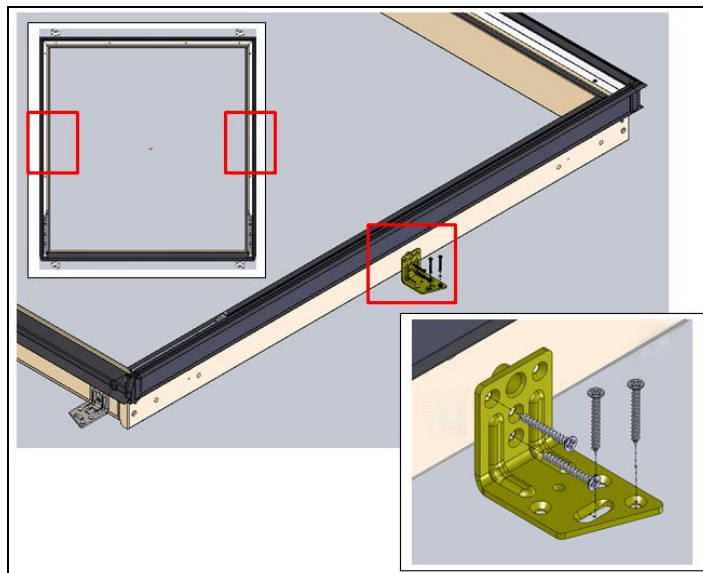


2. POSE DU DENFC

A. DEMONTER L'OUVRANT

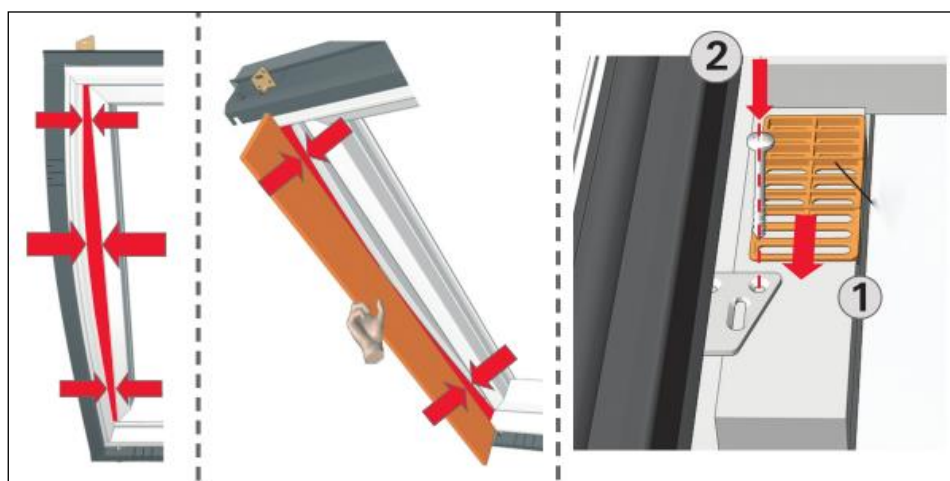
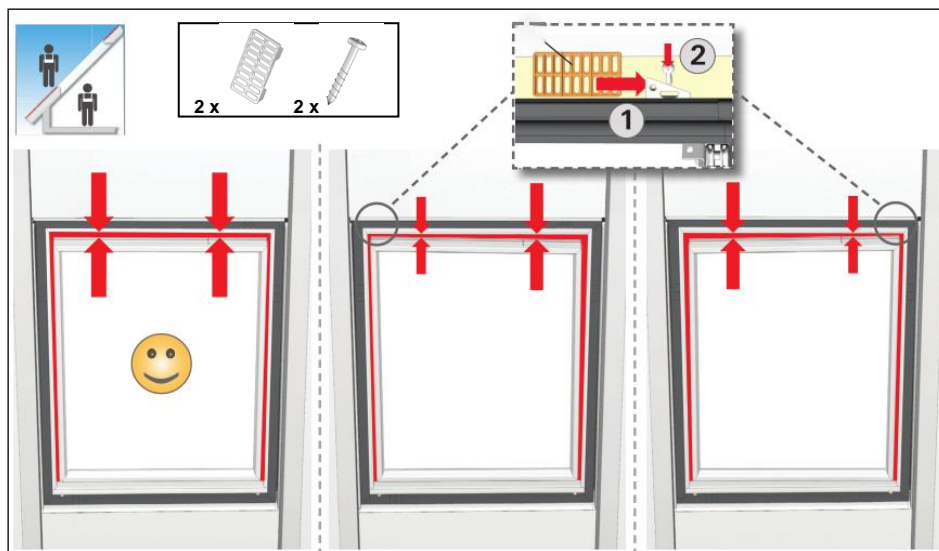


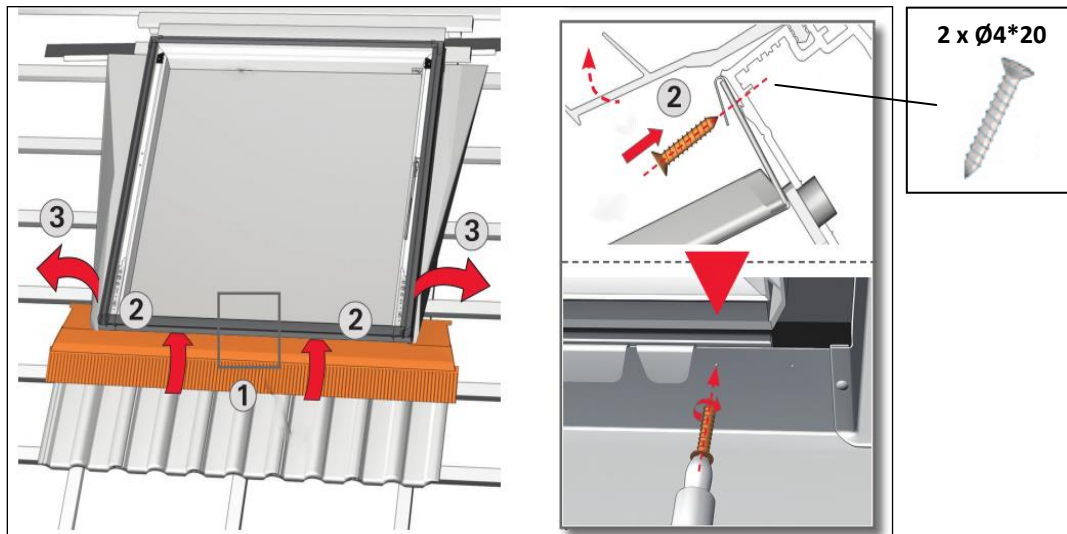
B. FIXER LES EQUERRES



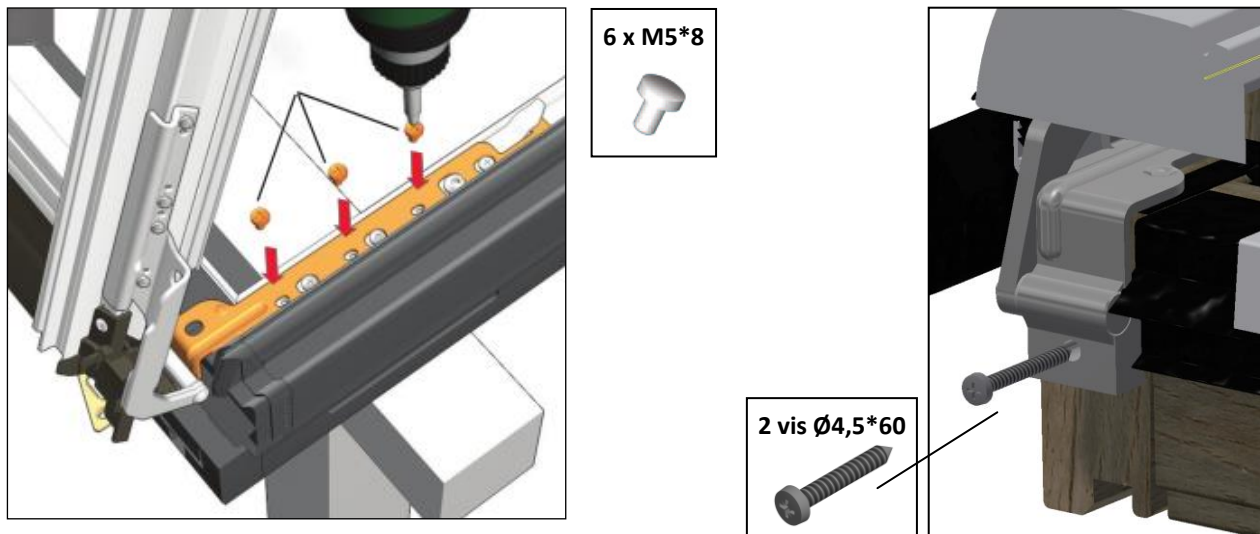
Uniquement pour le
CERTITOIT 114/140

C. CALER ET FIXER LA FENETRE





D. FIXER L'OUVRANT



3. MISE EN PLACE DES VERINS PNEUMATIQUES

