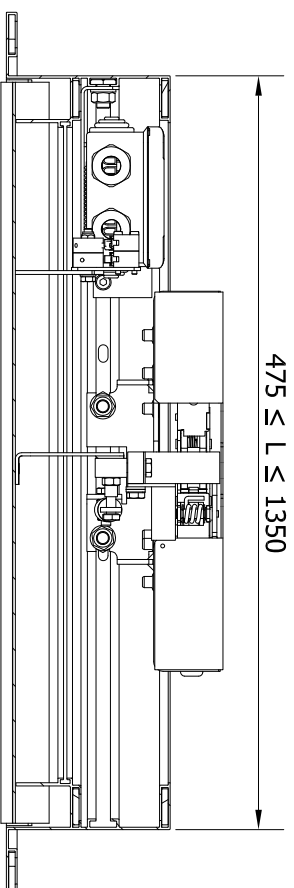
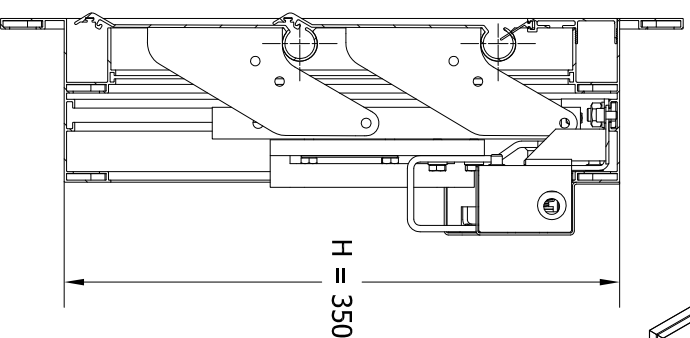
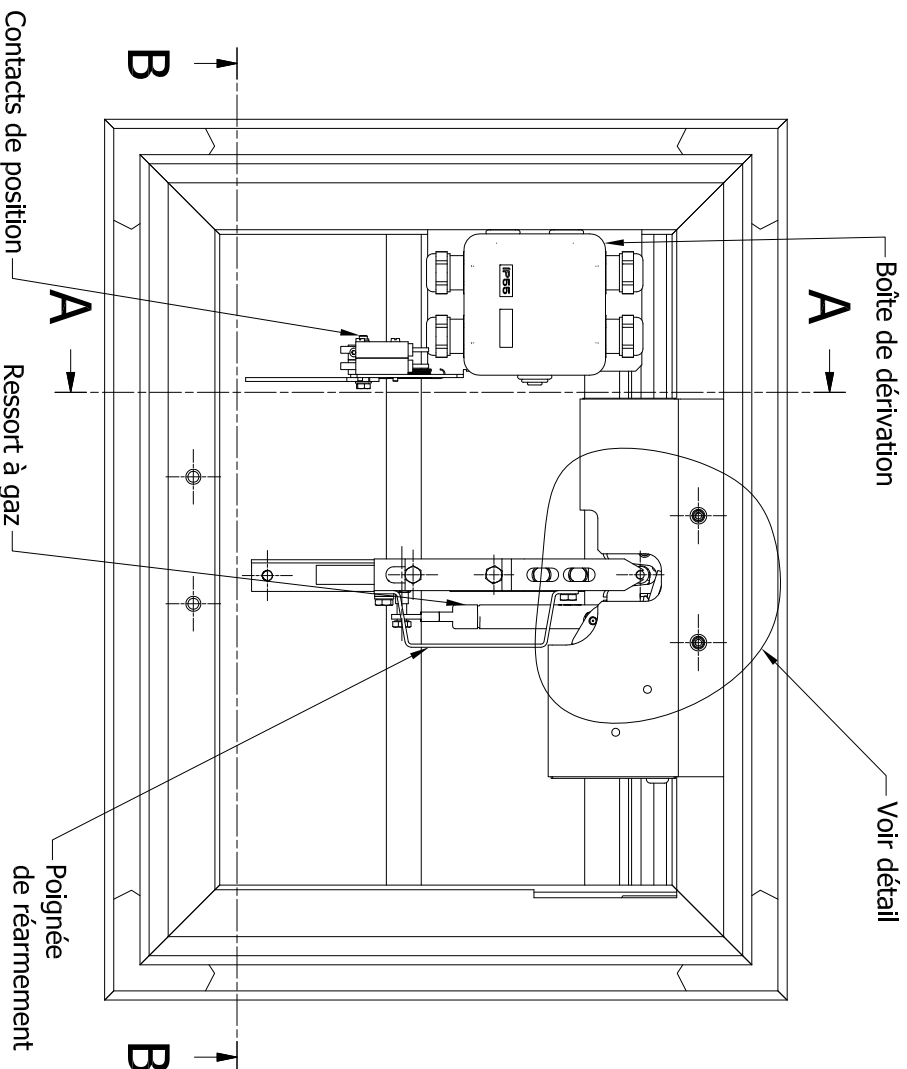
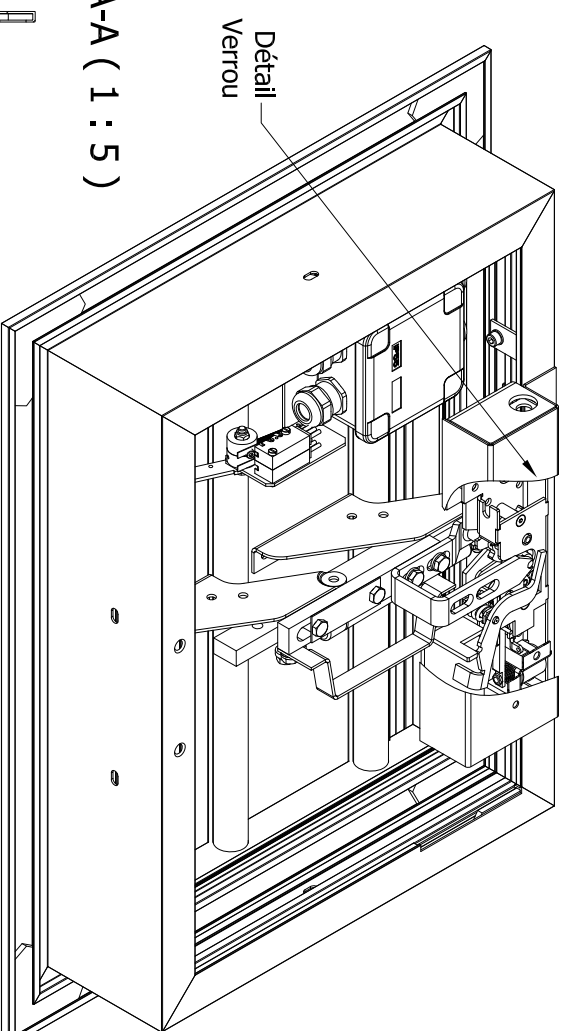


B-B ( 1 : 5 )



A-A ( 1 : 5 )



**VERROU PNEUMATIQUE**

Verrou à déclenchement pneumatique	Référence
	21001-4

**VERROU ELECTRIQUE**

Verrou à déclenchement électrique	Tension	Mode	Références
	24 Vcc	Emission Rupture	21001-3 21001-2
48 Vcc	Emission Rupture	21001-1 21001-0	

Ce plan est notre propriété et ne peut être copié ou communiqué à des tiers sans notre autorisation © Copyright SOUCHIER SAS - FRANCE

**AIRLAM V2 - APPAREIL 2 LAMES STANDARDS** Date: 02/02/2016

**NOTA : Voir notice technique pour compatibilité dimensionnelle**

**SOUCHIER** 11 rue des Campanules CS30066 77436 MARNE-LA-VALLÉE CEDEX 2 - FRANCE

Tél. + (33) 01 60 37 79 50  
Fax + (33) 01 60 37 79 89

Ech: **1 : 5**

Ind: **A**

CT117-AIRLAM V2-01