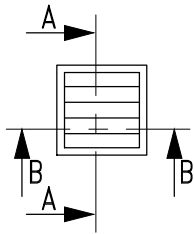
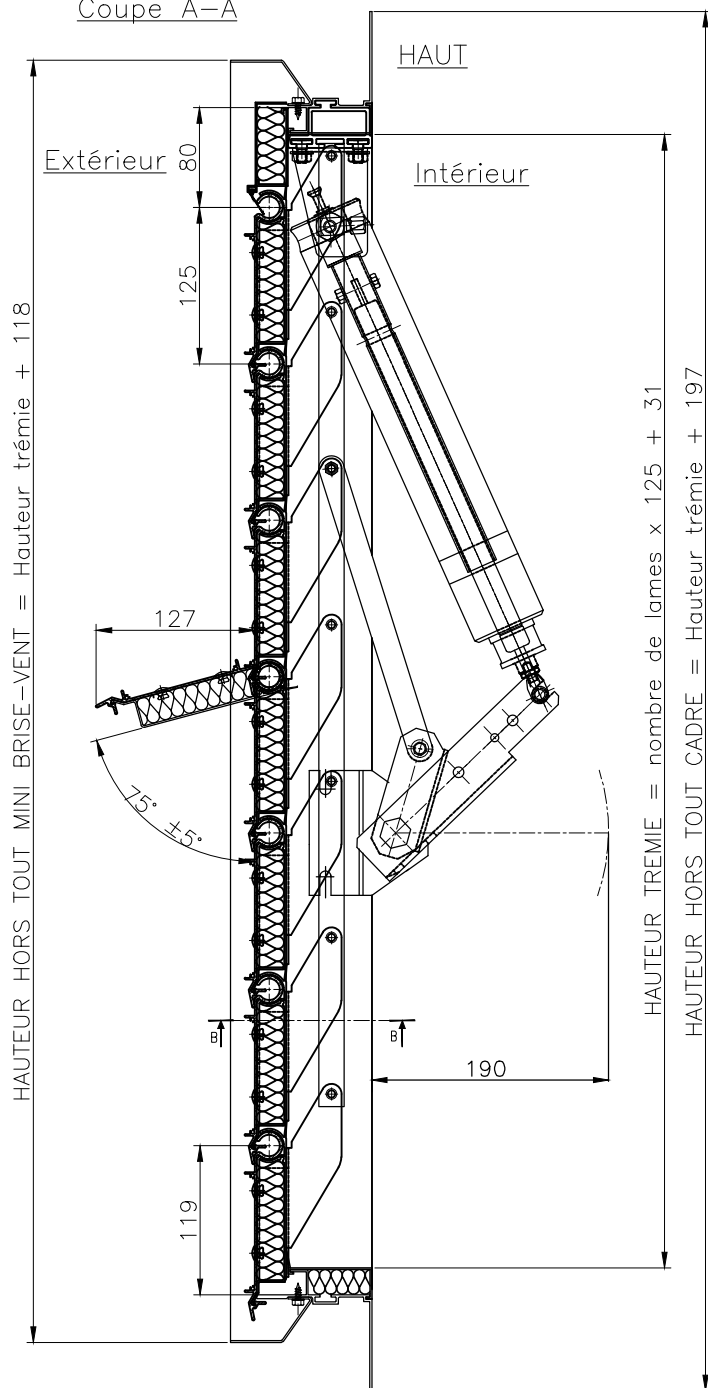


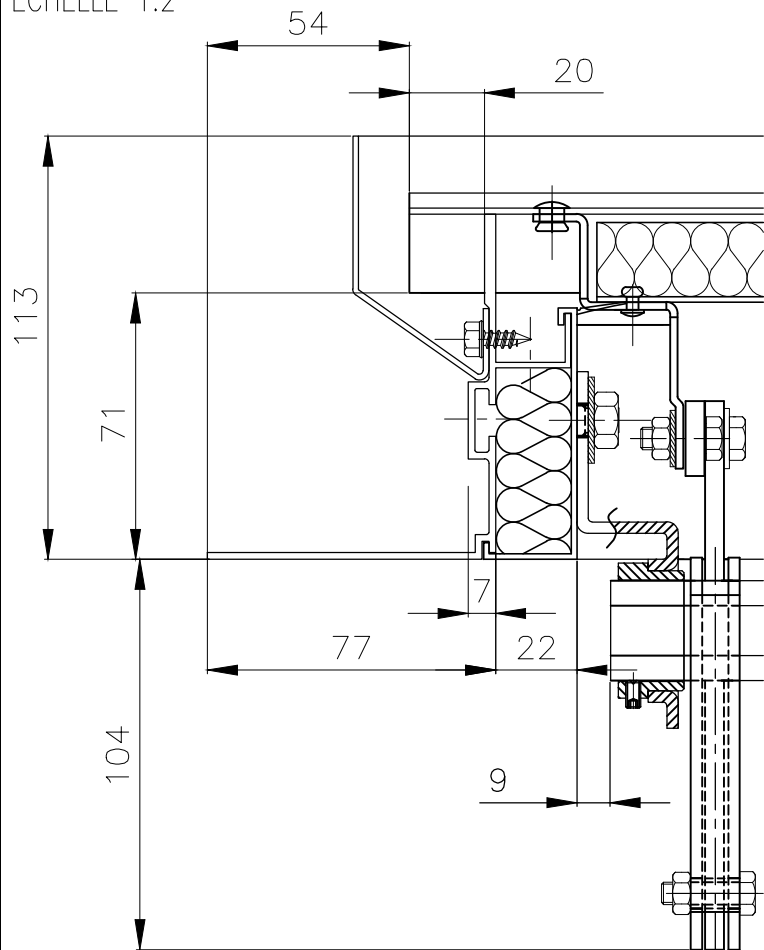
ELEVATION



Coupe A-A



Cadre G
ECHELLE 1:2



HAUTEUR HORS TOUT MINI BRISE-VENT = Hauteur trémie + 118

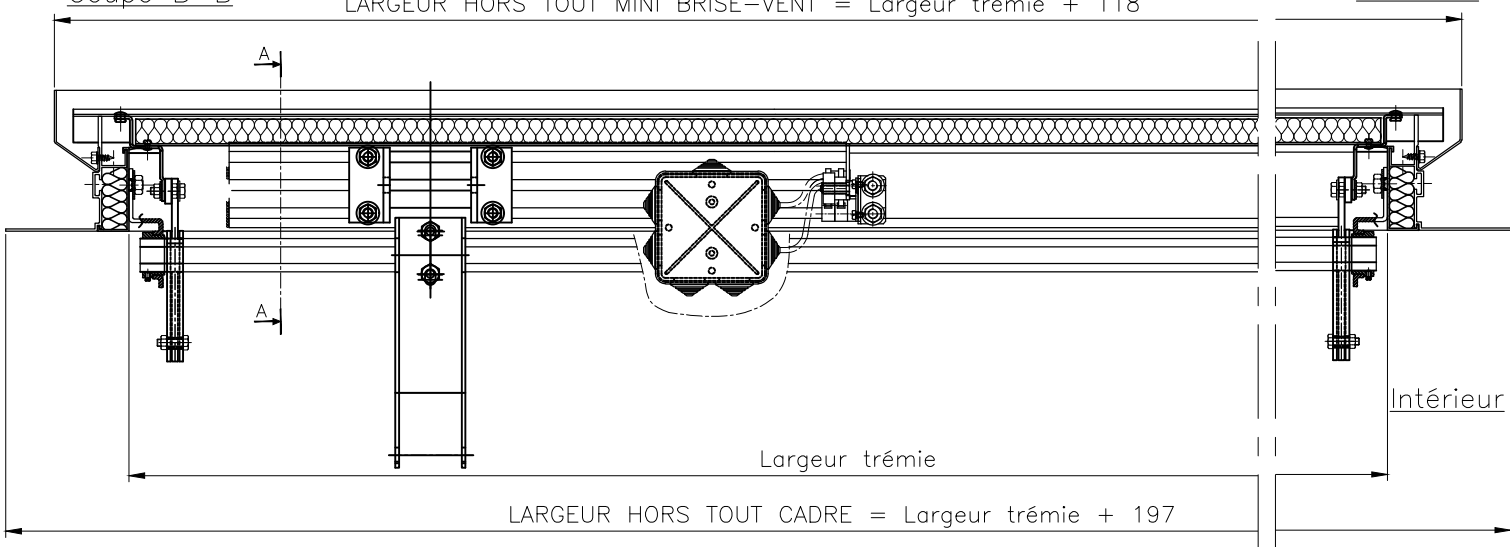
HAUTEUR TREMIE = nombre de lames x 125 + 31

HAUTEUR HORS TOUT CADRE = Hauteur trémie + 197

Coupe B-B

LARGEUR HORS TOUT MINI BRISE-VENT = Largeur trémie + 118

Extérieur



Largeur trémie

LARGEUR HORS TOUT CADRE = Largeur trémie + 197

Ce plan est notre propriété et ne peut être copié ou communiqué à de tiers sans notre autorisation

© Copyright SOUCHIER SAS

PLAN DE PRINCIPE CERTILAM Façade manoeuvre Pneumatique lames et cadre Isolés (FPI) - CADRE G

Le: 26/10/2016

SOUCHIER

11 RUE DES CAMPANULES CS 30066
77436 MARNE LA VALLEE CEDEX 2

Tél : (33) 01 60 37 79 50
Fax : (33) 01 60 37 79 89

Ech: 1/6 Ind: B

CT1-CE-LAM-LUX-31