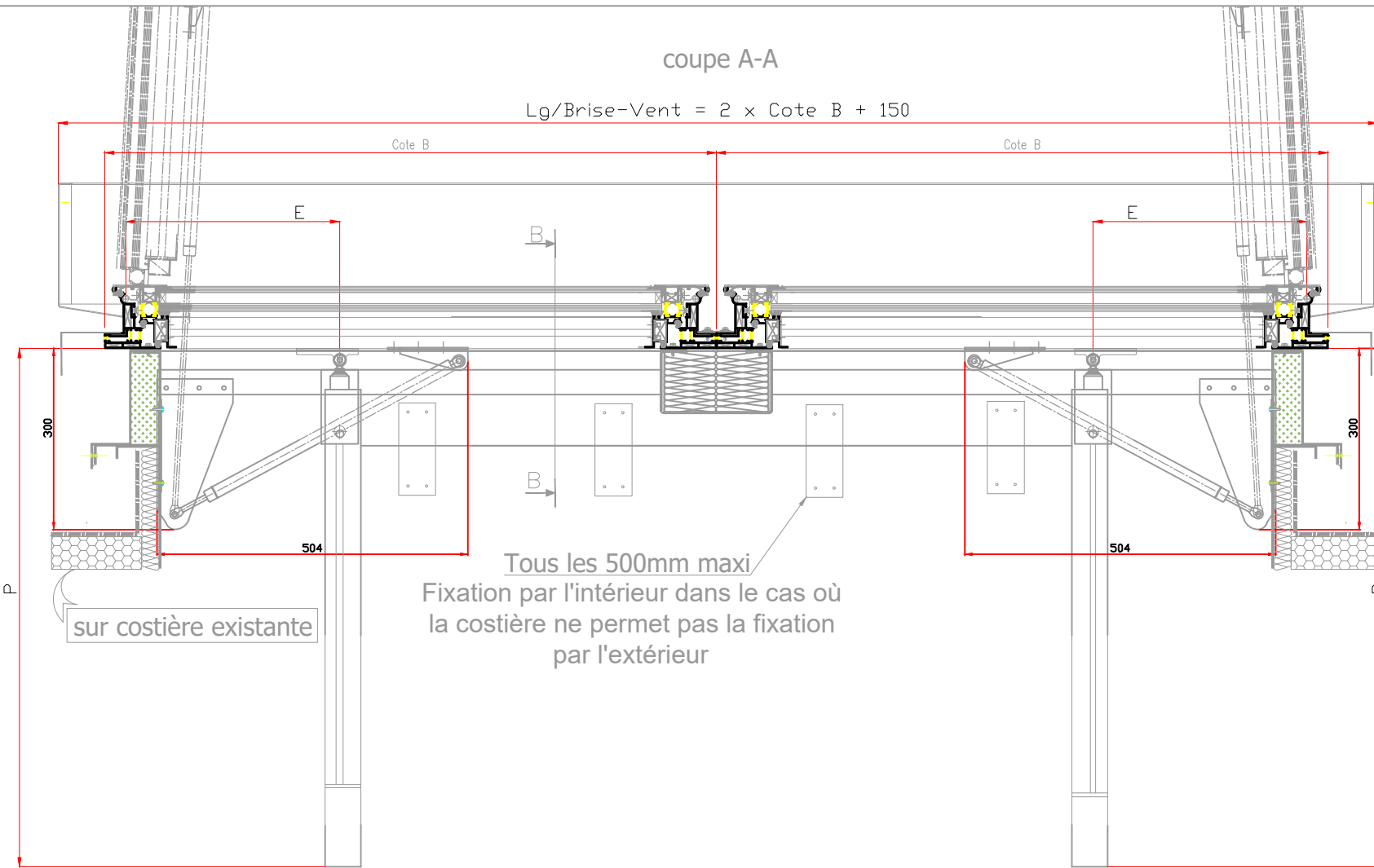
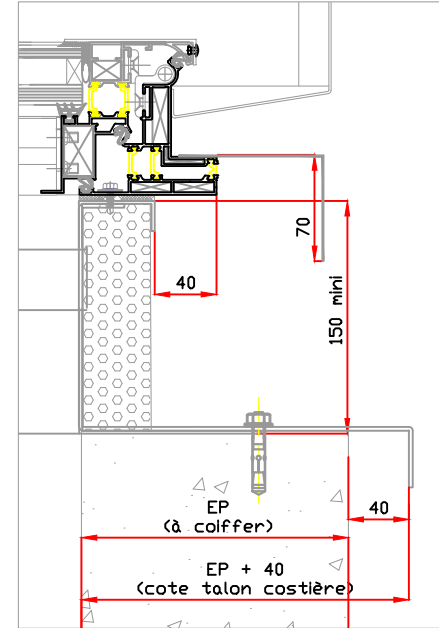


coupe A-A

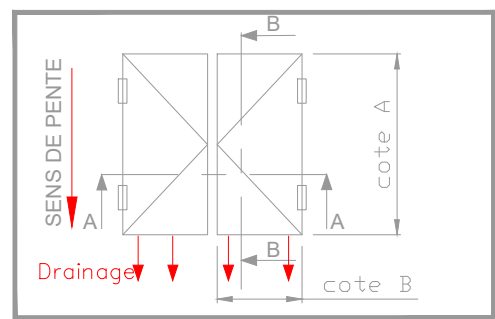
$$Lg/Brise-Vent = 2 \times \text{Cote B} + 150$$



DETAIL COSTIERE OPTION FIXATION PAR L'EXTERIEUR

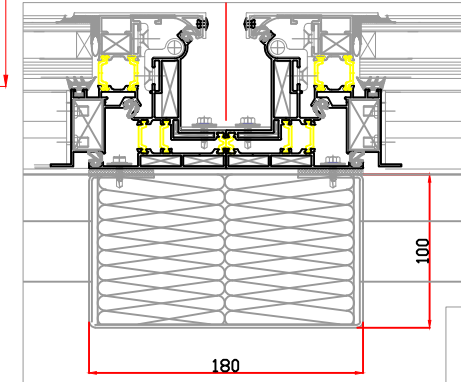


coupe B-B voir plan :CT4-CE-C/LIGHT-10



Cote "B" (Hors-tout)	E	P
700 à 900	290,5	790
901 à 1200	362,5	890
1201 à 1600	433,5	990

DETAIL CHENEAU



Ce plan est notre propriété et ne peut être copié ou communiqué à de tiers sans notre autorisation

© Copyright SOUCHIER SAS

CERTILIGHT / ELECTRIQUE / COSTIERE STANDARD COIFFANTE

Le: 15/04/2020



11 RUE DES CAMPANULES CS 30066
77436 MARNE LA VALLEE CEDEX 2

Tél : (33) 01 60 37 79 50
Fax : (33) 01 60 37 79 89

Ech: 1/10-1/5

Ind:

CT4-CE-C/LIGHT-09E