

Châssis Française / Abattant / Relevant intérieur Ouvrant de largeur ≥ 1200 mm

Utilisation :

Pour tout châssis à ouverture seule de largeur ≥ 1200 mm, un système double verrouillage doit être mis en œuvre pour améliorer le plaquage de l'ouvrant avec le dormant.

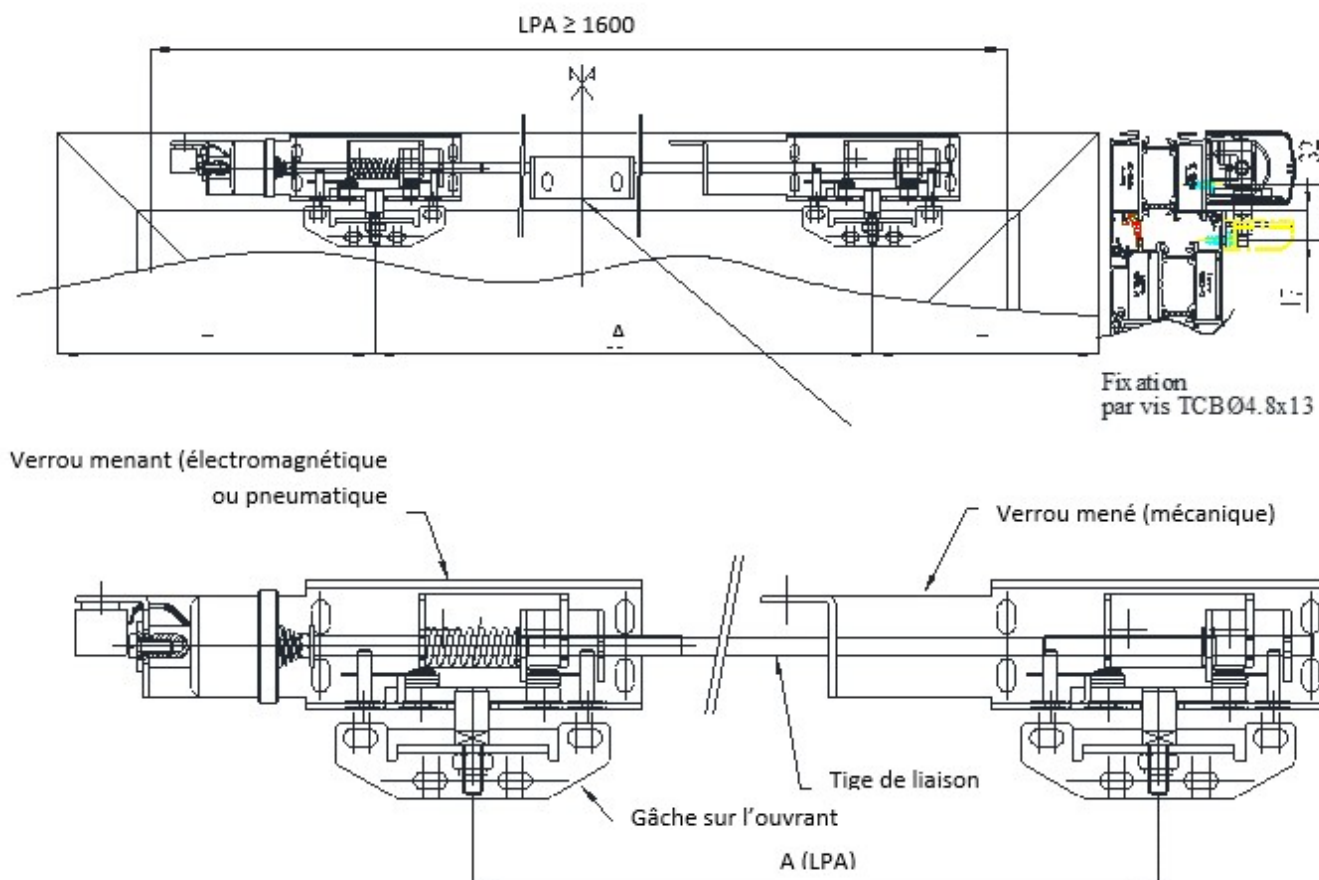
Ce système est constitué d'un verrou pneumatique ou électromagnétique (menant), d'une tige de liaison et d'un verrou mécanique (mené), (et éventuellement d'un support central).

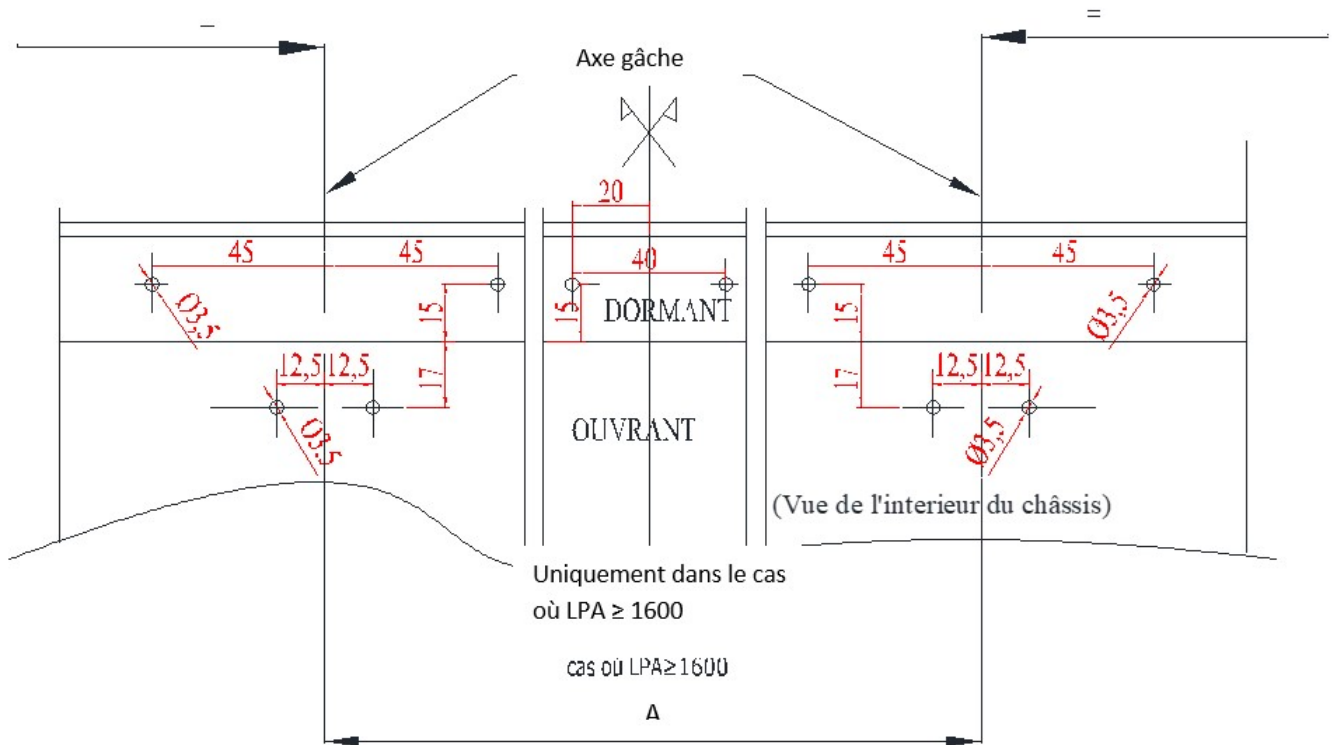
Fixations, trusquinage, montage et utilisation voir fiches techniques 03470-6 à 03470-9.

Entraxe verrous :

$1200 \leq \text{LPA} < 1400$	A = 800 mm
$1400 \leq \text{LPA} < 1600$	A = 1000 mm
$1600 \leq \text{LPA} < 1800$	A = 2 x 600 mm*
$1800 \leq \text{LPA} < 2400$	A = 2 x 750 mm*

*A partir de LPA ≥ 1600 la tige de liaison est en deux parties avec un support central





A. Cas pour LPA < 1600 :

- 1- Effectuer les pré-perçages aux $\varnothing 3,5$ mm suivant les trusquinages ci-dessus
- 2- Fixer le verrou menant (électromagnétique ou pneumatique sur le dormant, puis faire passer la tige sur le côté opposé à la sortie de câble électrique ou conduit pneumatique (fixation par vis tôle $\varnothing 4.8 \times 16$).
- 3- Faire passer la tige de liaison dans le verrou mécanique, puis fixer ce dernier sur le dormant.
- 4- Fixer les supports de gâche sur l'ouvrant, monter l'axe, régler la pression de plaquage désirée en déplaçant l'axe dans le trou oblong...
- 5- Après avoir raccordé le verrou menant (branchement pneumatique ou électrique) et placer les capots des verrous, procéder à quelques essais avant la mise en service.

B. Cas pour LPA ≥ 1600

- 1- Effectuer les pré-perçages aux $\varnothing 3,5$ mm suivant les trusquinages ci-dessus.
- 2- Fixer le verrou menant (électromagnétique ou pneumatique sur le dormant, puis faire passer la tige 1 sur le côté opposé à la sortie de câble électrique ou conduit pneumatique (fixation par vis tôle $\varnothing 4.8 \times 16$).
- 3- Mettre le support dans l'autre extrémité de la tige 1, puis fixer le support sur le dormant.
- 4- Placer l'extrémité de la tige 2 dans le support, puis mettre le verrou mené dans l'autre extrémité, puis fixer le verrou mené sur le dormant.
- 5- Fixer les supports de gâche sur l'ouvrant, monter l'axe régler la pression de plaquage désirée.
- 6- Après avoir raccordé le verrou menant (branchement pneumatique ou électrique) et placer les capots des verrous, procéder à quelques essais avant la mise en service.

Châssis ANGLAISE / Abattant / Relevant Extérieur Ouvrant de largeur ≥ 1200 mm

Utilisation :

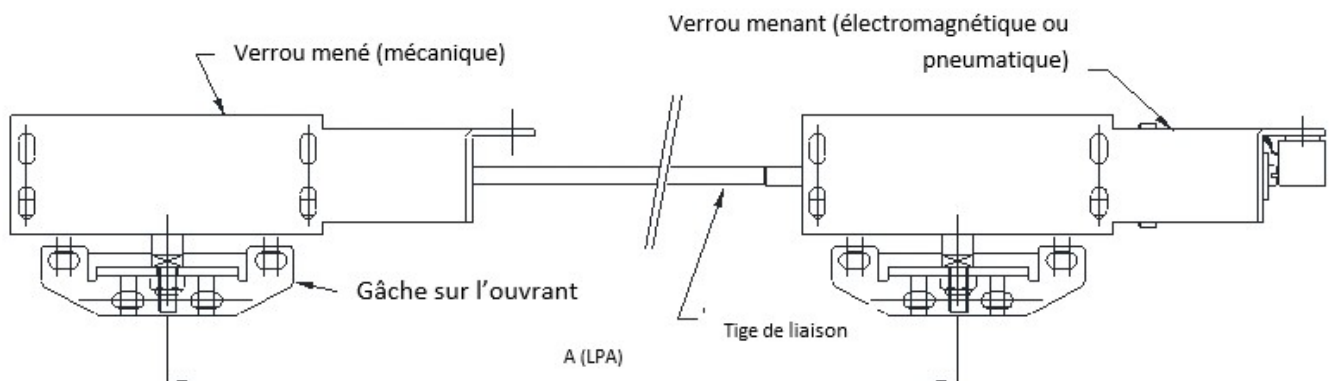
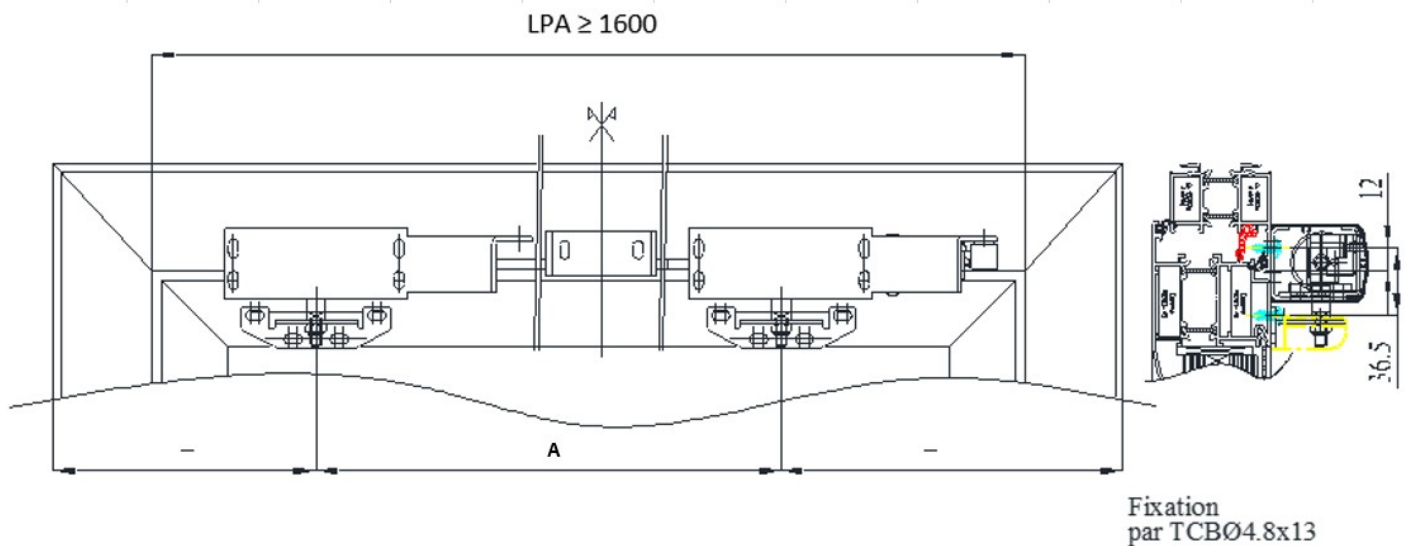
Pour tout châssis à ouverture seule vers l'extérieur de largeur ≥ 1200 mm, un système double verrouillage doit être mis en œuvre pour améliorer le plaquage de l'ouvrant avec le dormant.

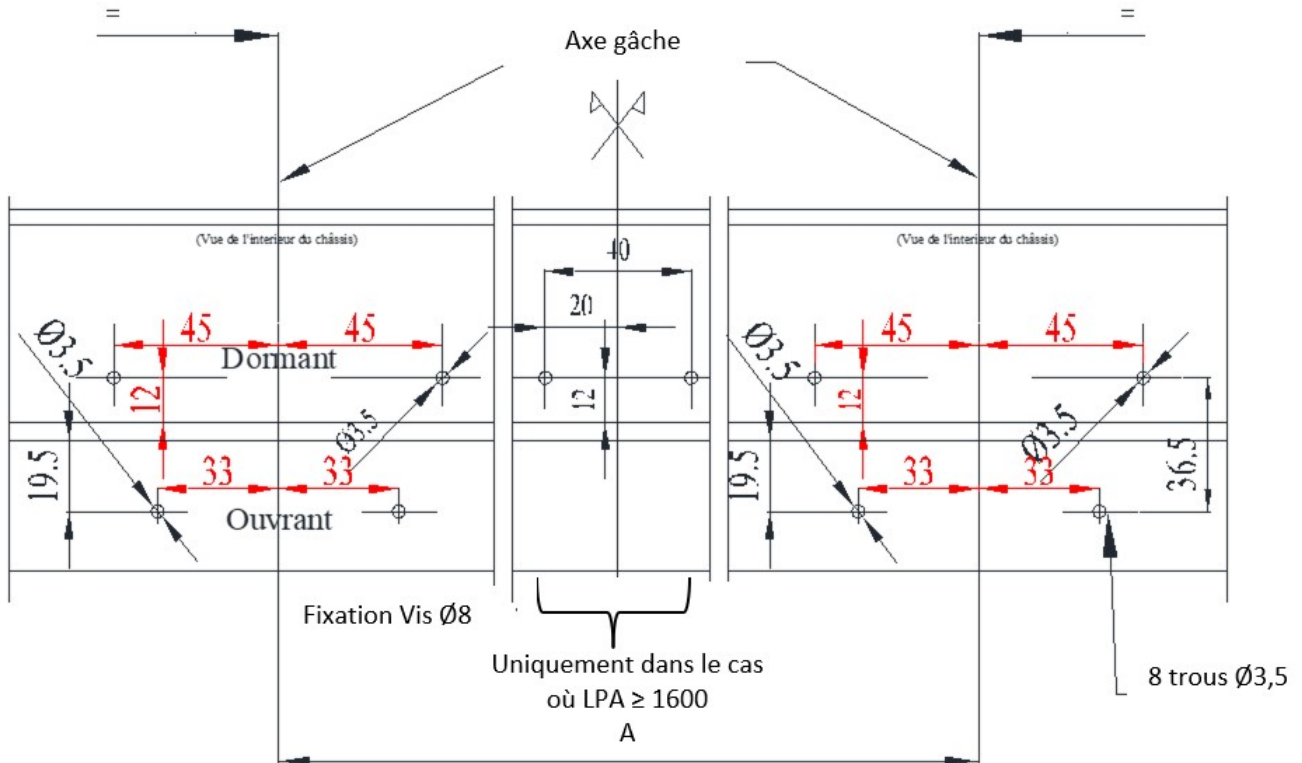
Ce système est constitué d'un verrou pneumatique ou électromagnétique (menant), d'une tige de liaison et d'un verrou mécanique (mené), (et éventuellement d'un support central).

Entraxe verrous :

$1200 \leq \text{LPA} < 1400$	A = 800 mm
$1400 \leq \text{LPA} < 1600$	A = 1000 mm
$1600 \leq \text{LPA} < 1800$	A = 2 x 600 mm*
$1800 \leq \text{LPA} < 2400$	A = 2 x 750 mm*

*A partir de LPA ≥ 1600 la tige de liaison est en deux parties avec un support central





A. Cas pour LPA < 1600 :

- 1- Effectuer les pré-perçages aux $\varnothing 3,5$ mm suivant les trusquinages ci-dessus.
- 2- Fixer le verrou menant (électromagnétique ou pneumatique sur le dormant, puis faire passer la tige sur le côté opposé à la sortie de câble électrique ou conduit pneumatique (fixation par vis tôle $\varnothing 4.8 \times 16$).
- 3- Faire passer la tige de liaison dans le verrou mécanique, puis fixer ce dernier sur le dormant.
- 4- Fixer les supports de gâche sur l'ouvrant, monter l'axe, régler la pression de plaquage désirée en déplaçant l'axe dans le trou oblong...
- 5- Après avoir raccordé le verrou menant (branchement pneumatique ou électrique) et placer les capots des verrous, procéder à quelques essais avant la mise en service.

B. Cas pour LPA ≥ 1600

- 1- Effectuer les pré-perçages aux $\varnothing 3,5$ mm suivant les trusquinages ci-dessus.
- 2- Fixer le verrou menant (électromagnétique ou pneumatique sur le dormant, puis faire passer la tige 1 sur le côté opposé à la sortie de câble électrique ou conduit pneumatique (fixation par vis tôle $\varnothing 4.8 \times 16$).
- 3- Mettre le support dans l'autre extrémité de la tige 1, puis fixer le support sur le dormant.
- 4- Placer l'extrémité de la tige 2 dans le support, puis mettre le verrou mené dans l'autre extrémité, puis fixer le verrou mené sur le dormant.
- 5- Fixer les supports de gâche sur l'ouvrant, monter l'axe régler la pression de plaquage désirée.

- 6- Après avoir raccordé le verrou menant (branchement pneumatique ou électrique) et placer les capots des verrous, procéder à quelques essais avant la mise en service.

