

CARACTERISTIQUES MECANIQUES :

- Commutateur à 3 positions fixes :
 - Fermeture
 - Automatique (thermostat)
 - Ouvertures
- Dimensions : l = 68mm , h = 54mm, p = 75mm
- Marquage : « FE » / « AUTO » / OU
- Matière : Polycarbonate gris RAL 7035(couvercle) et RAL 7021(boîte).
- Conformité aux normes : IEC 947-5-1, EN 60947-5-1, IEC 337-1, NF C 63-140, VDE 0660-200
- Certification DEMKO
- Traitement de protection : « TC » et « TH »
- Température d'utilisation : -25....+70 °C
- Tenue aux chocs : 200 g selon IEC 68-2-27
- Protections contre les chocs électriques : classe II selon NF C 20-030
- Degré de protection : IP 657 avec entrée de câble par presse-étoupe
- Durée de vie de manœuvre : 300 000 cycles
- Résistance au feu de la boîte : NF C 20-455 : 960°C, UL 94 V0
- Entrée de câble par presse-étoupe fourni

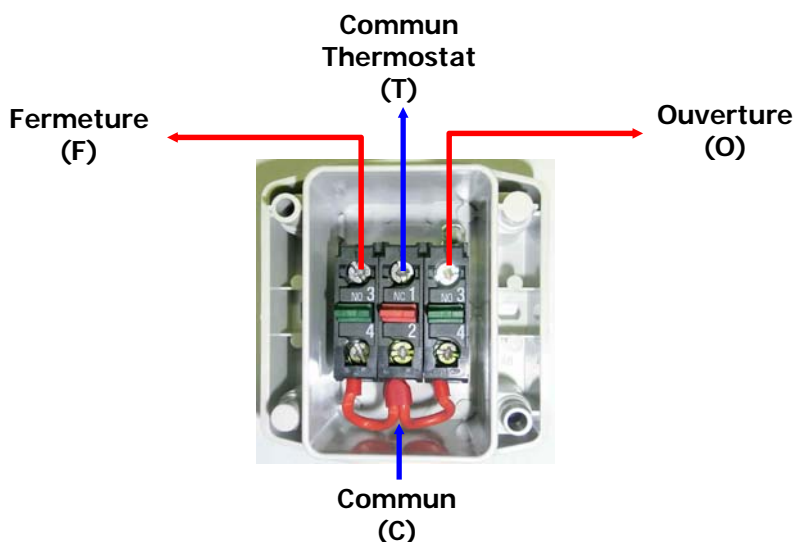


CARACTERISTIQUES ELECTRIQUES :

- 2 Contacts NO / 1 contact NF
- Puissance coupée : 48W sous 48Vcc selfique.
- Isolement : 500V degré de pollution 3 selon IEC 947-5.
- Fiabilité électrique : Taux de défaillance < 1 défaut pour 100 millions de manœuvres.
- Raccordement sur bornes à vis étriers imperdables.
- Capacité de serrage : mini 1 x 0,5 mm² / maxi 2 x 1,5 mm²



REPERAGE :



EXEMPLE DE RACCORDEMENT :

