

1. CARACTERISTIQUES MECANIQUES :

Commutateur à 3 positions fixes

- Variantes :

Marquage	Tête	Référence
FE / AUTO / OU	Bouton	13911-0
FE / AUTO / OU	Clé	13911-1

- Dimensions : l = 68mm, h = 54mm, p = 75mm
- Matière : Polycarbonate gris RAL 7035 (couvercle) et RAL 7021 (boîte).
- Conformité aux normes : IEC 947-5-1, EN 60947-5-1, IEC 337-1
- NF C 63-140, VDE 0660-200.
- Certification : DEMKO.
- Traitement de protection : « TC » et « TH ».
- Température d'utilisation : -25 à +70 °C.
- Tenue aux chocs : 200 g selon IEC 68-2-27.
- Protections contre les chocs électriques : Classe II selon NF C 20-030.
- Degré de protection : IP 657 avec entrée de câble par presse-étoupe.
- Durée de vie de manœuvre : 300 000 cycles.
- Résistance au feu de la boîte : NF C 20-455 : 960°C, UL 94 V0.
- Entrée de câble par presse-étoupe fourni.

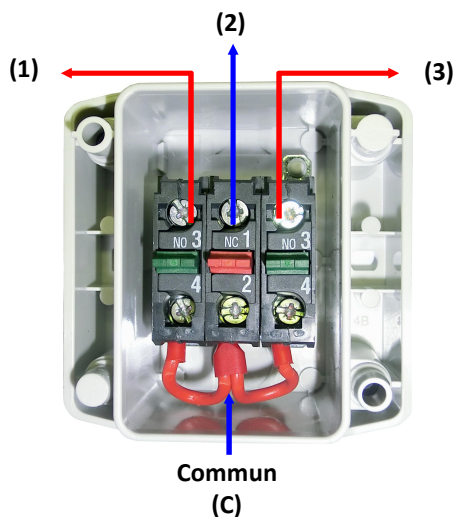


2. CARACTERISTIQUES ELECTRIQUES :

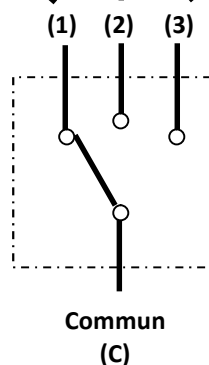
- 2 Contacts NO / 1 contact NF.
- Puissance coupée : 48W sous 48Vcc selfique.
- Isolement : 500V degré de pollution 3 selon IEC 947-5.
- Fiabilité électrique : Taux de défaillance < 1 défaut pour 100 millions de manœuvres.
- Raccordement sur bornes à vis étriers imperdables.
- Capacité de serrage : mini 1 x 0,5 mm² / maxi 2 x 1,5 mm²



3. REPERAGE :



1	2	3	Référence
FE	AUTO	OU	13911-0
FE	AUTO	OU	13911-1



4. EXEMPLE DE RACCORDEMENT :

