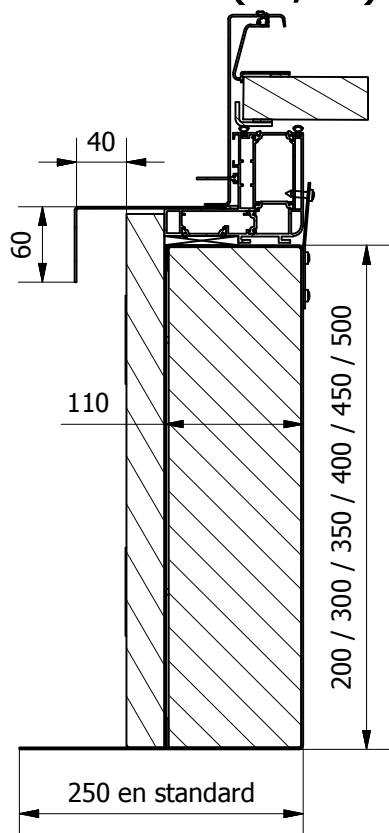
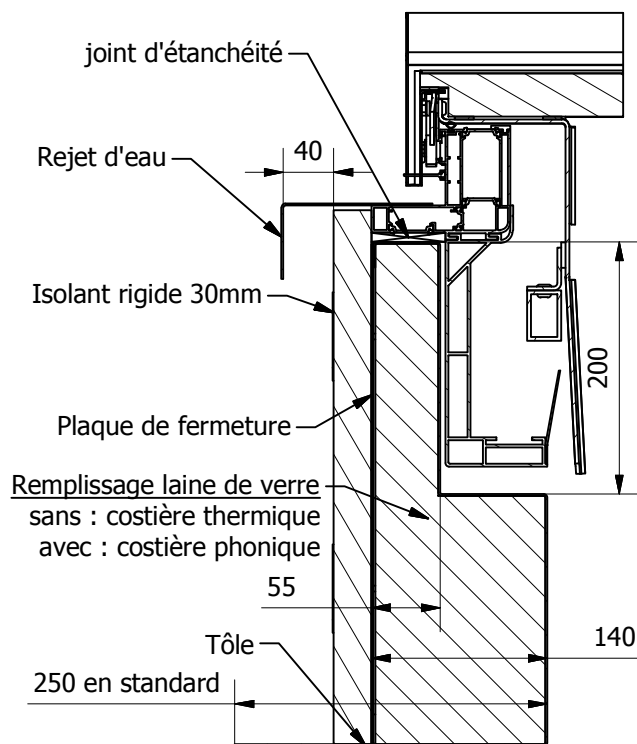


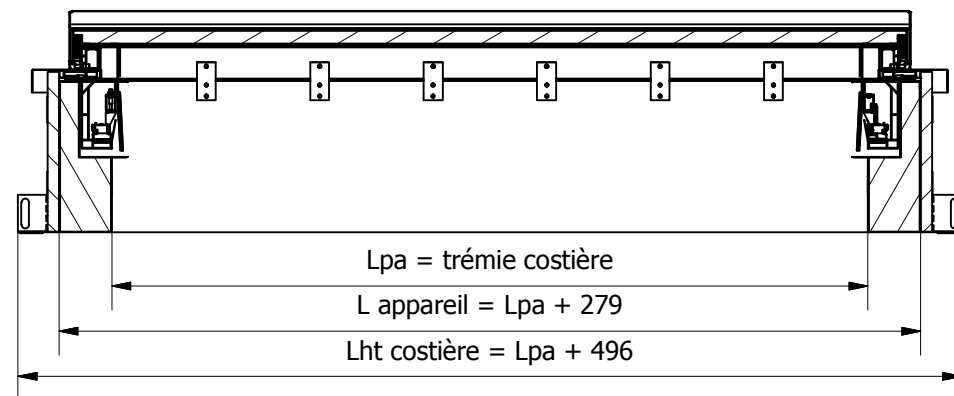
D-D ( 1/6 )



C-C ( 1/6 )



B-B



Document non contractuel

Ce plan est notre propriété et ne peut être copié ou communiqué à des tiers sans notre autorisation © Copyright SOUCHIER SAS - FRANCE

Luxlame T Brise Vent Invisible électrique ou pneumatique sur costière phonique

Date: 10/02/2014