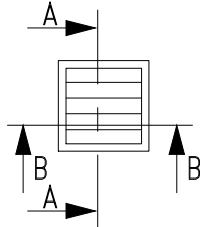
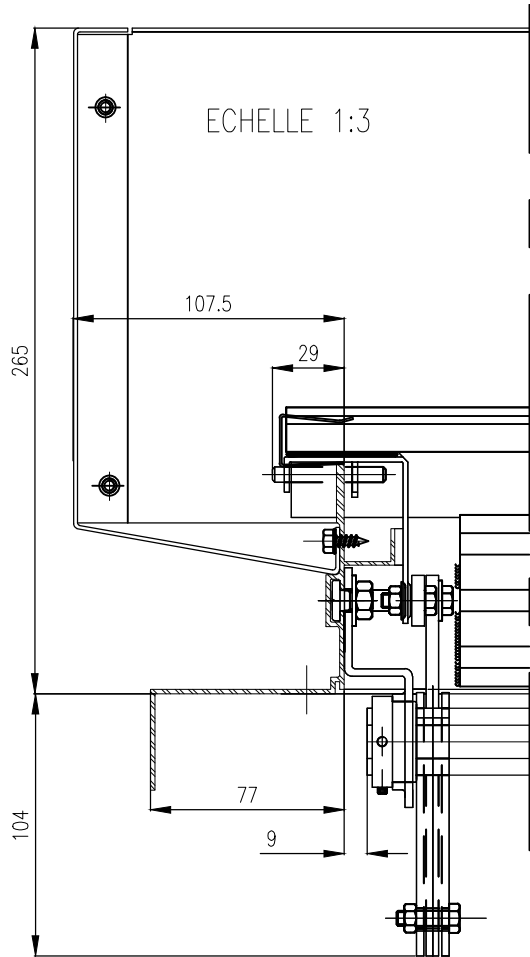


ELEVATION

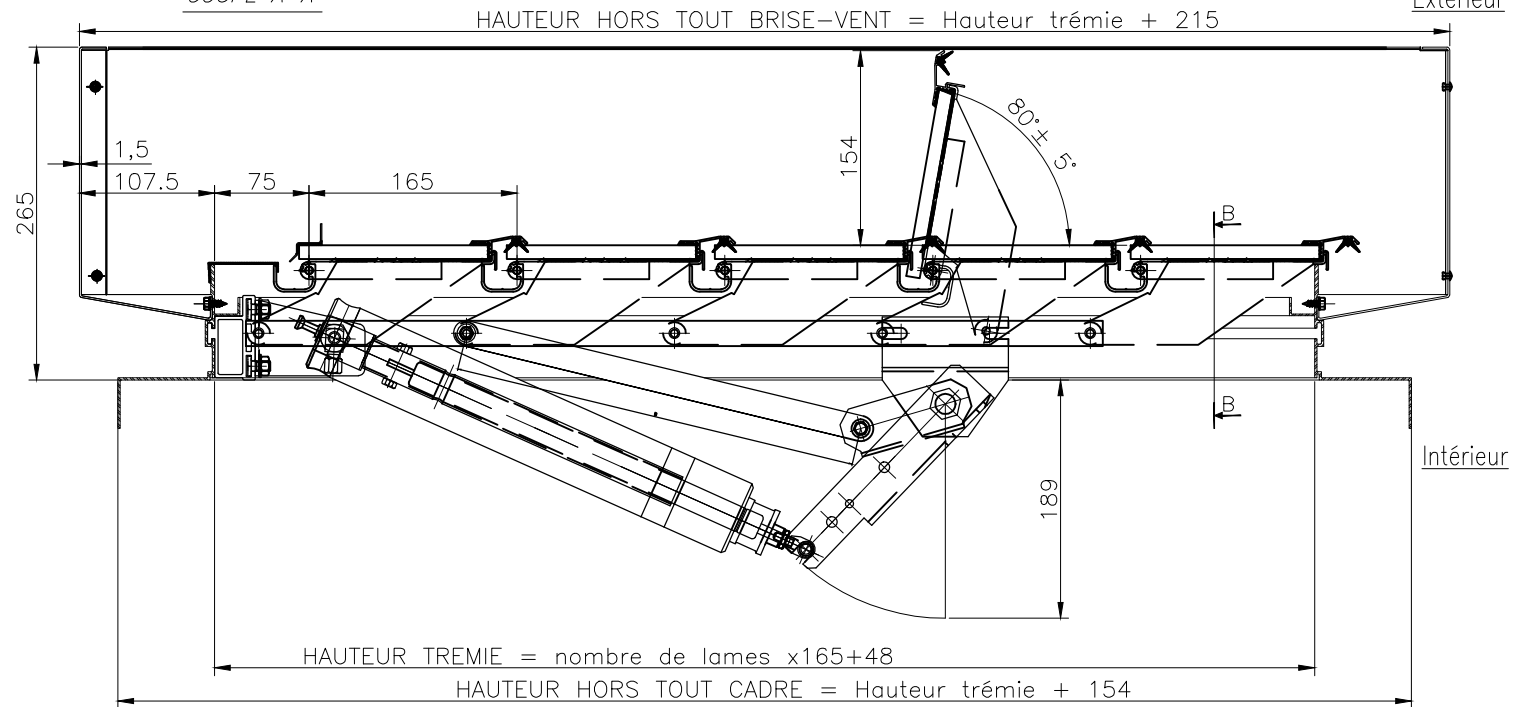


Cadre C

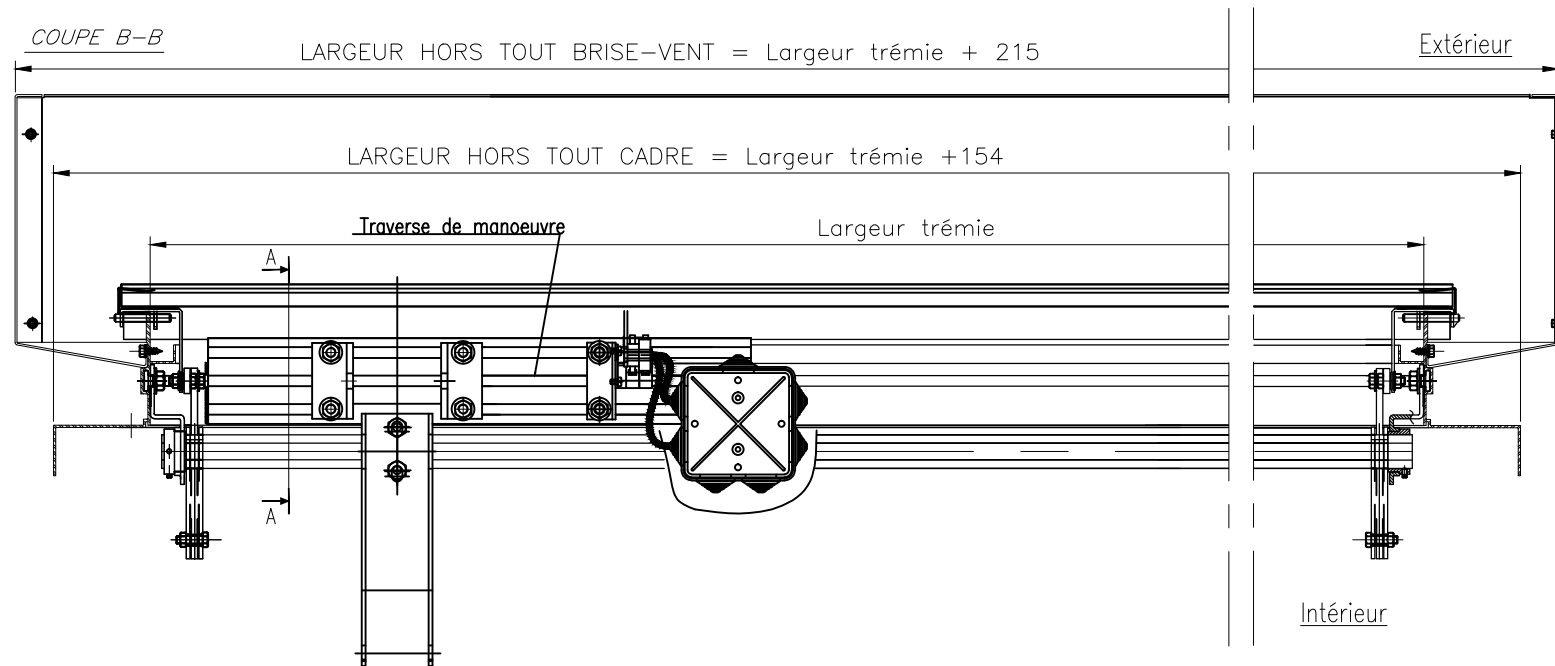
ECHELLE 1:3



COUPE A-A



COUPE B-B



Ce plan est notre propriété et ne peut être copié ou communiqué à de tiers sans notre autorisation

© Copyright SOUCHIER SAS

PLAN DE PRINCIPE CERTILUX Toiture manoeuvre Pneumatique lames Verre / Polycarbonate (TPV / TPP) 10mm - CADRE C

Le: 25/10/2016



**SOUCHIER**

11 RUE DES CAMPANULES CS 30066  
77436 MARNE LA VALLEE CEDEX 2

Tél : (33) 01 60 37 79 50  
Fax : (33) 01 60 37 79 89

Ech: 1/6

Ind: B

CT1-CE-LAM-LUX-86