

Nombre de poulies :

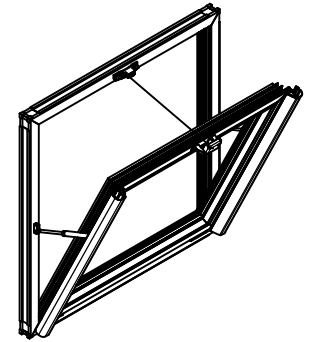
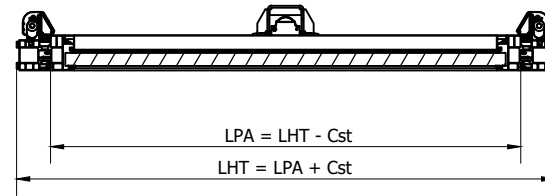
= 1 Si Lpa < 1200

= 2 Si Lpa > 1200 (Voir CT26-CE-OTF V2-36)

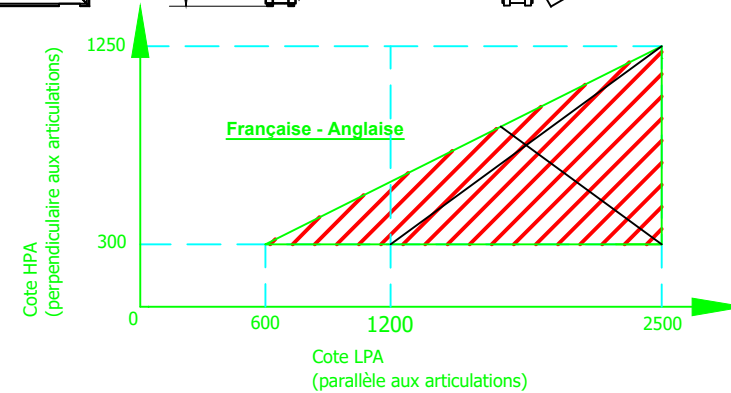
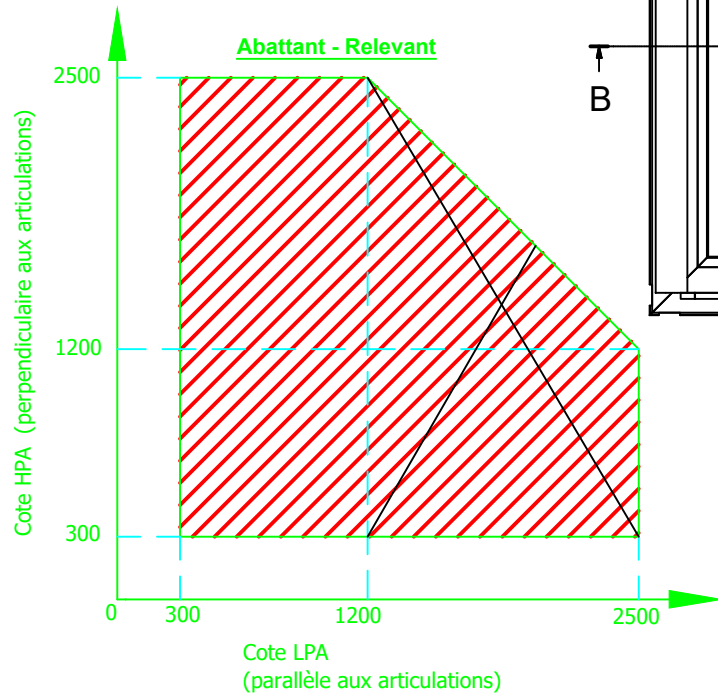
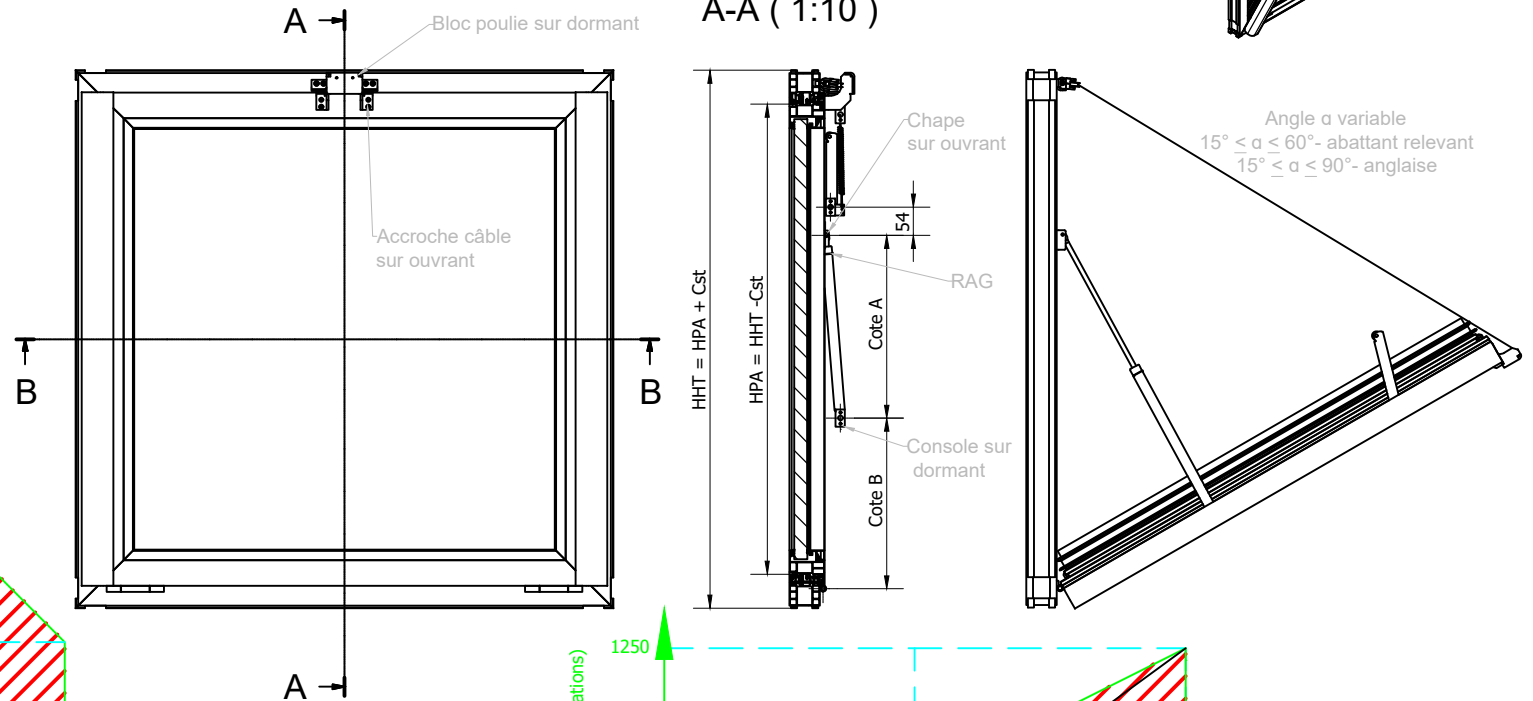
Profil 30 : Cst = 144 mm

Nota : Câbles apparents

B-B (1:10)



A-A (1:10)



Ce plan est notre propriété et ne peut être copié ou communiqué à de tiers sans notre autorisation

© Copyright SOUCHIER-BOULLET SAS

OTFV2 - Principe OFMFI C600 Simple Le: 08/12/2016



11 RUE DES CAMPANULES CS 30066
77436 MARNE LA VALLEE CEDEX 2

Tél : (33) 01 60 37 79 50
Fax : (33) 01 60 37 79 89

Ech: SANS

Ind: C

CT26-CE-OTF V2-35