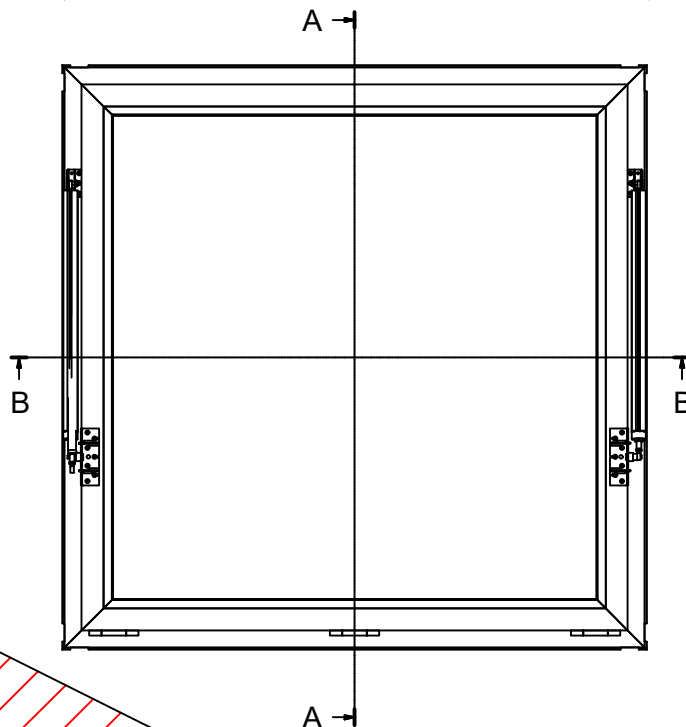
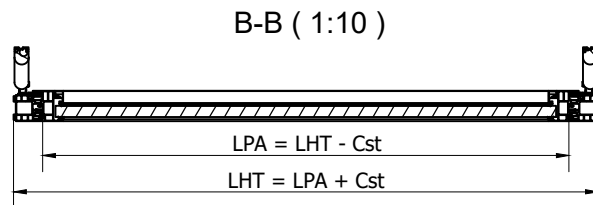
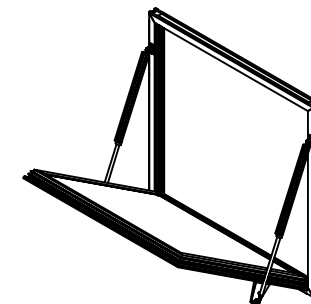
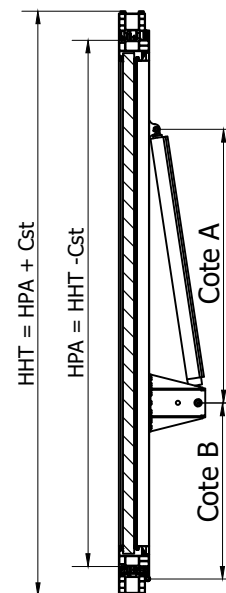


Nota : Câbles en sur-longueur de 3m
 Sortie cadre spécifiée client
 Existe en OTF V2

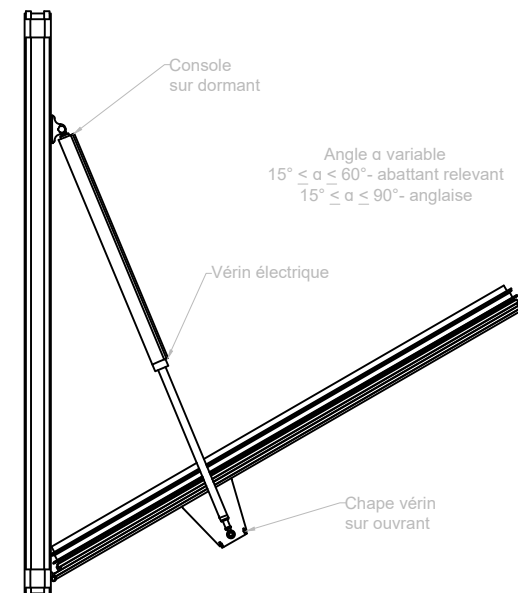
Constante (Cst) = 144 mm



A-A (1:10)

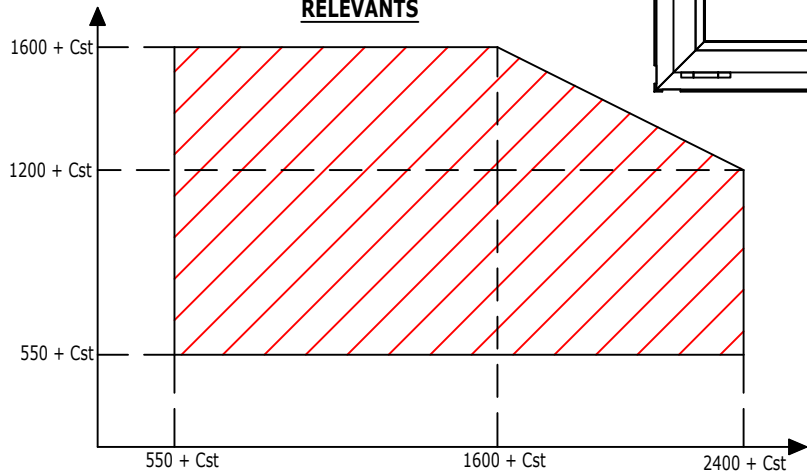


Angle α variable
 $15^\circ \leq \alpha \leq 60^\circ$ - abattant relevant
 $15^\circ \leq \alpha \leq 90^\circ$ - anglaise



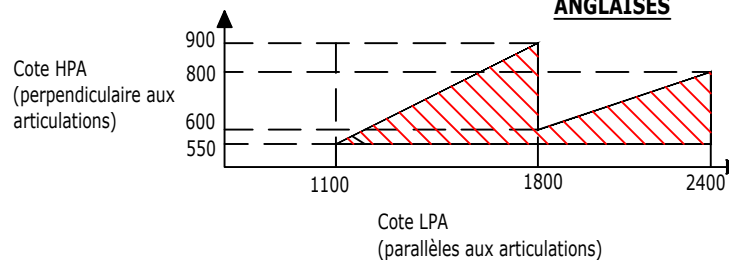
Cote HHT = HPA + Cst
 (perpendiculaire aux articulations)

ABATTANTS ET RELEVANTS



Cote LHT = LPA + Cst (parallèle aux articulations)

FRANCAISES ET ANGLAISES



Ce plan est notre propriété et ne peut être copié ou communiqué à de tiers sans notre autorisation

© Copyright SOUCHIER-BOLLETT SAS

OTF Vision – Principe OFVELI C415 0 Verrou Le: 09/12/2016



11 RUE DES CAMPANULES CS 30066
 77436 MARNE LA VALLEE CEDEX 2

Tél : (33) 01 60 37 79 50
 Fax : (33) 01 60 37 79 89

Ech: SANS

Ind: C

CT15-CE-OTF Vision-44