

Costière Acier Standard

Désenfumage & Accès toiture

Treuil - Coiffante acier standard

BLUECOIF TREUIL + ACCÈS

ÉCLAIREMENT
ZENITHAL

DÉSENFUMAGE

ACCÈS
TOITURE

Bluecoif Treuil + Accès

LES + BLUETEK

- Idéal pour cages d'escalier
- Accès en toiture facile grâce au mécanisme d'accès au toit déporté
- Aucun dépassement de vérin sous la costière à l'ouverture
- Appareil prémonté en usine et prêt à recevoir le câble du treuil

ASSERVISSEMENT

mécanique type TREUIL SI



Normes et exigences

EN 1873
EN 12101-2Basse température
T (0°)Cycles
Re 300 (incendie)
Re 10000 (aération partielle)Surcharge neige
SL250

NF 537

Fonctionnement
Type B
Ouverture + FermetureTenue statique au vent
WL 1500 ou
WL 3000 (≤ 1 m²)Élévation
température
B 300

Caractéristiques

- ▀ Remplissage PCA 10 mm opale
- ▀ Costière coiffante droite 110 mm
- ▀ Fusible thermique calibré à 100°C

Désenfumage & Accès toiture | Treuil - Coiffante acier standard

BLUECOIF TREUIL + ACCÈS

Caractéristiques techniques



Dimensions commerciales (trémie toiture) l / L en cm	Dimensions		Performances		Caractéristiques		
	Dimensions lumière (trémie haute) l x L en cm	Encombrement en cm C / D (voir coupe ci-contre)	Av (SGO) en m ²	Aa (surface utile) en m ²	Surcharge Neige		
					PCA 10, 16		CAIS, DD ⁽¹⁾
				Std	SL250 ⁽²⁾	SL500 ⁽²⁾	SL250 ⁽²⁾
90/90	90 X 90	872 / 841	0,81	0,41	•	•	•
100/100	100 x 100	937 / 918	1,00	0,50	•	•	•
110/110	110 x 110	1001 / 995	1,21	0,61	•	—	—
120/120	120 x 120	1065 / 1071	1,44	0,72	•	—	—

⁽¹⁾ CAIS : Capot Aluminium Isolé Standard, DD : Coupole Double dôme

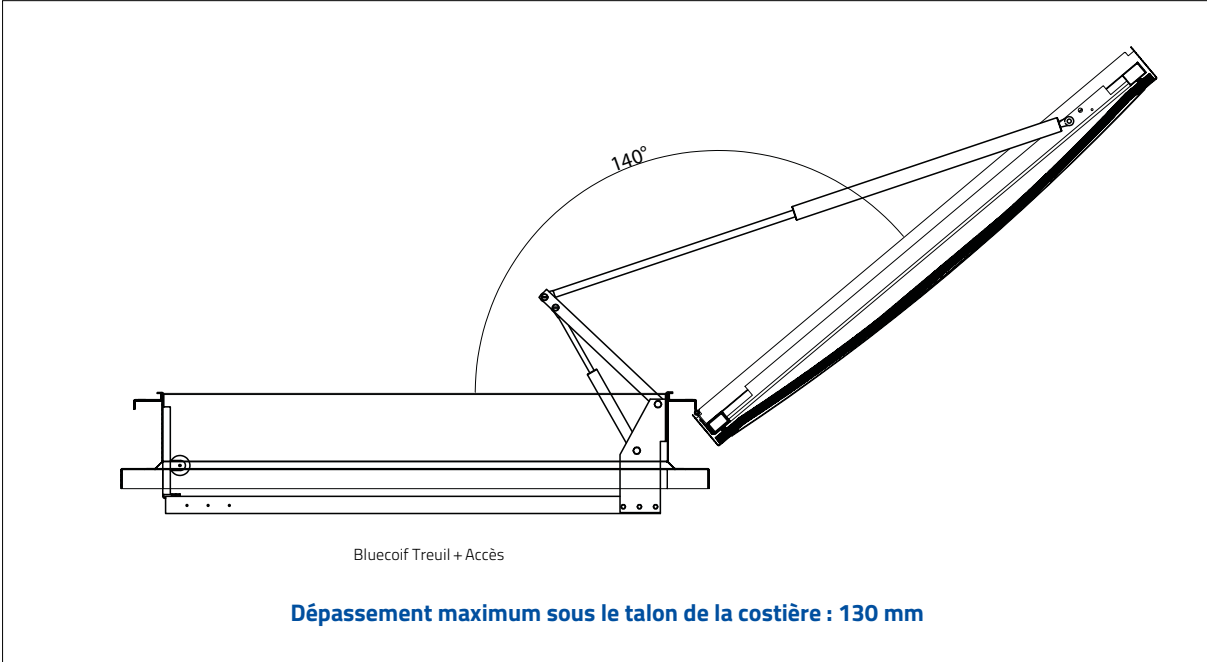
⁽²⁾ SL 250 : 0-400 m d'altitude

• disponible, — non disponible

Désenfumage & Accès toiture | Treuil - Coiffante acier standard

BLUECOIF TREUIL + ACCÈS

Coupes techniques



Désenfumage & Accès toiture | Treuil - Coiffante acier standard

BLUECOIF TREUIL + ACCÈS

Remplissages*

Accessoires & options
p 459 à 462

PCA 10 mm

Polycarbonate alvéolaire 10 mm
Disponible en opale (par défaut), incolore, opaque, Calor Control

PCA 16 mm

Polycarbonate alvéolaire 16 mm
Disponible en opale, incolore, opaque, Calor Control

COUPOLE

Double parois, opale ou incolore en Polycarbonate
Massif ou en Polyméthacrylate de Méthyle Acrylique

CAPOT ALUMINIUM ISOLÉ

Standard

* Pour la faisabilité, merci de vous reporter aux Déclarations de Performances (DoP).

Caractéristiques, Accessoires et Options

Accessoires & options
p 463 à 474



BARREAUDAGE

Ouvrant 15x15mm en acier 1200 joules



GRILLE

Ouvrante ronde en acier 1200 joules



CROSSE ACCÈS TOITURE

Crosse en acier galvanisé facilitant et sécurisant l'entrée et la sortie du personnel accédant à la toiture



BARRE ACCROCHE ÉCHELLE

Tube en acier galvanisé permettant d'appuyer tout type d'échelle pour l'accès en toiture

Echelle disponible dans notre classeur Assevissement



CONTACTEUR DE POSITION

Signale la position d'attente ou de sécurité d'un DENFC. Monté en usine



FUSIBLE THERMIQUE

Déclenche automatiquement l'ouverture de l'exutoire en cas d'élévation de la température au niveau de la toiture
Disponible en 140 °C.

LAQUAGE

Le laquage de la costière, de la grille, du barreaudage, ou de la sous-face du capot alu est possible dans les nuances RAL standard



RAL 9010



RAL 9005

Finitions aérauliques



SANS SPOILERS (EN VERSION STANDARD)

Mise en œuvre

Respect des DTU (Série 43).
Pour la mise en œuvre, merci de vous reporter à la Déclaration des Performances (DoP), disponible sur notre site.

Maintenance

Conformément à la norme NF S 61-933, les exutoires doivent être vérifiés et entretenus au moins 1 fois par an par le fabricant ou un installateur agréé.



*Pour plus d'informations,
rendez-vous sur notre site
www.bluetek.fr*