

BOITIER A CHAÎNE SUPERMASTER

230 VAC – 24 VCC / FORCE 400N / COURSE DE 450 A 800 MM

25311 / 25312 / 25313 / 25321 / 25322 / 25323

11 rue des Campanules – CS 30066 – 77436 MARNE LA VALLEE cedex 2- Tél. : 01 60 37 79 50 – Fax. : 01 60 37 79 89

DESCRIPTIF :

- Moteur électrique à chaîne pour ouvrants abattants, relevants, coupoles et lucarnes,
- Disponible en version 24 Vcc et 230 Vca,
- Plusieurs courses possibles 450 – 600 – 800 mm,
- Chaîne avec doubles mailles résistantes à la corrosion,
- Fin de course par micro interrupteur,
- Signalisation en fermeture par un témoin lumineux rouge installé sur le capot du moteur,
- Livré avec 2 mètres de câble (450 et 600 mm) et 3 mètres (800 mm),
- Possibilité de connexion en parallèle,



GAMME :

Couleur	Tension 24 Vcc		
	Course 450 mm	Course 600 mm	Course 800 mm
Aluminium anodisé	25311-4	25311-6	25311-8
Blanc RAL 9010	25312-4	25312-6	25312-8
Marron Foncé anodisé	25313-4	25313-6	25313-8

Couleur	Tension 230 Vca		
	Course 450 mm	Course 600 mm	Course 800 mm
Aluminium anodisé	25321-4	25321-6	25321-8
Blanc RAL 9010	25322-4	25322-6	25322-8
Marron Foncé anodisé	25323-4	25323-6	25323-8

CARACTERISTIQUE TECHNIQUES :

Modèle	2531x	2532x
Alimentation	24 Vcc	230 Vac
Courant absorbé	2 A	0,8 A
Vitesse à vide	20 mm/s	23 mm/s
Courses possibles	450, 600, 800 mm	
Force Poussée	400 N (300 N pour course 800 mm)	
Force Traction	400 N	
Indice de protection	IP20	

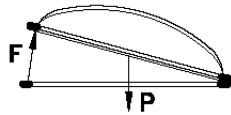
CALCUL DE LA FORE D'OUVERTURE OU DE FERMETURE :

F = Force demandée pour l'ouverture ou la fermeture

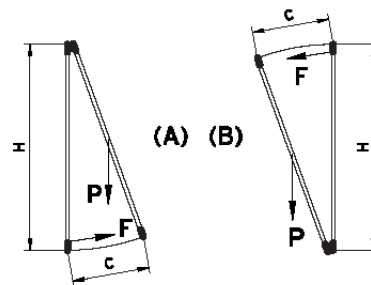
P = Poids de la fenêtre (seulement partie mobile)

C = Course d'ouverture de la fenêtre (course de l'actionneur)

H = Hauteur de la fenêtre

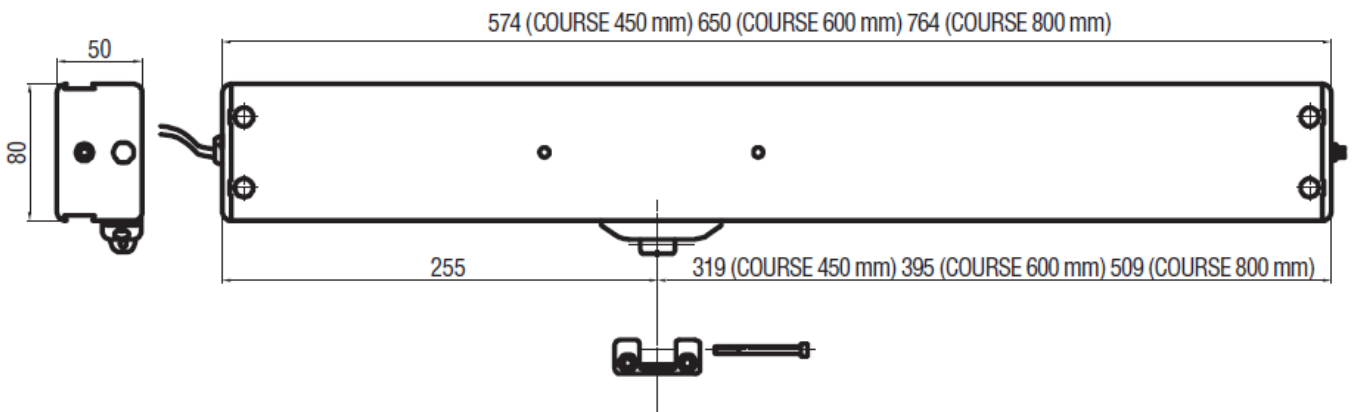


Pour coupoles ou chiens-assis
horizontales
 $F = 0,54 \times P$



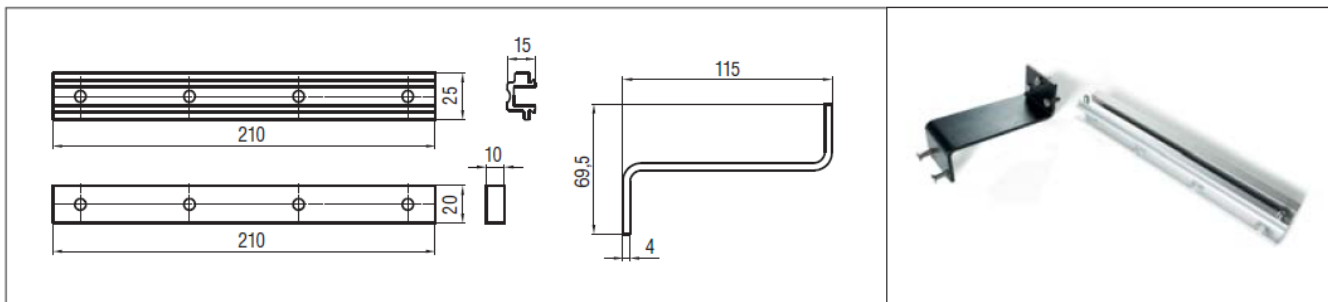
Pour fenêtre de saillie (A)
ou à vasistas (B)
 $F = (0,54 \times P) \times (C : H)$

DIMENSIONS :

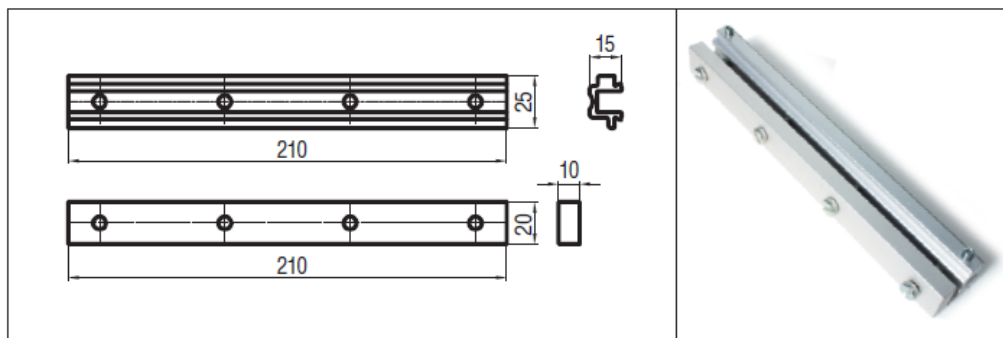


ACCESSOIRES

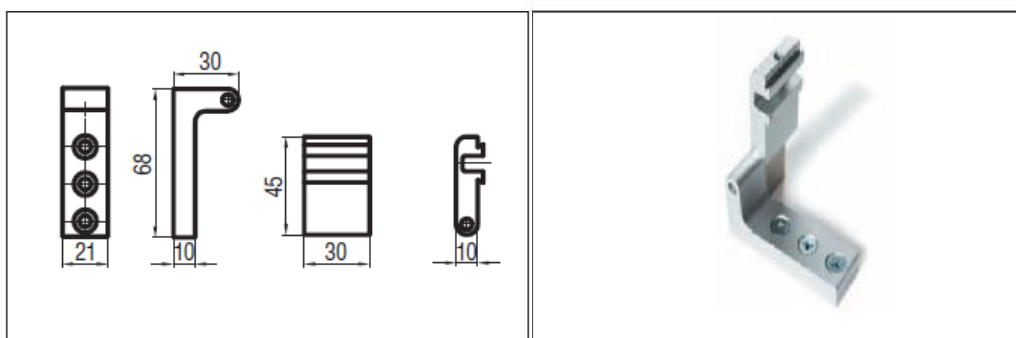
25350-0 : Console coulissante avec cale



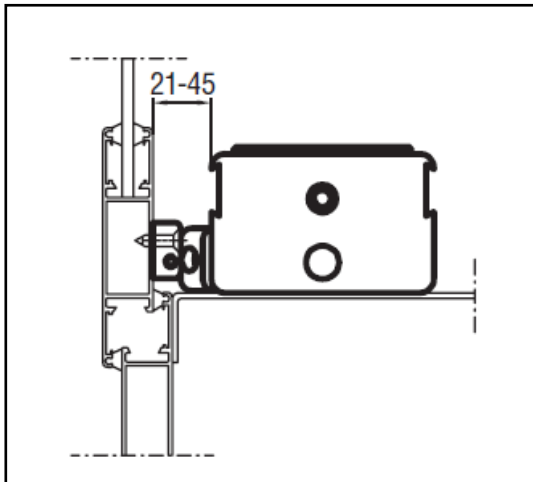
25350-2 : Console coulissante en aluminium



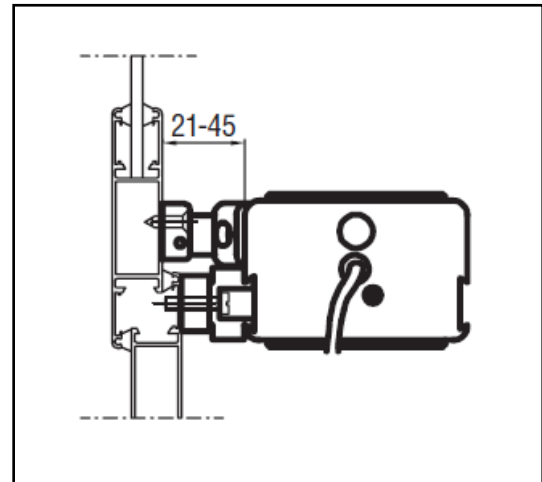
25150-2 : Console pivotante



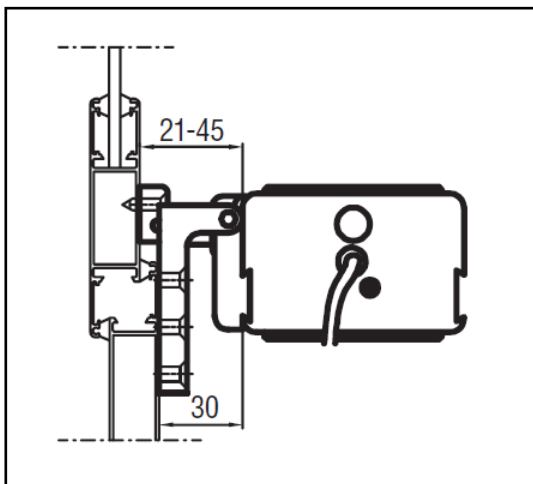
EXEMPLES D'INSTALLATION – Châssis relevant



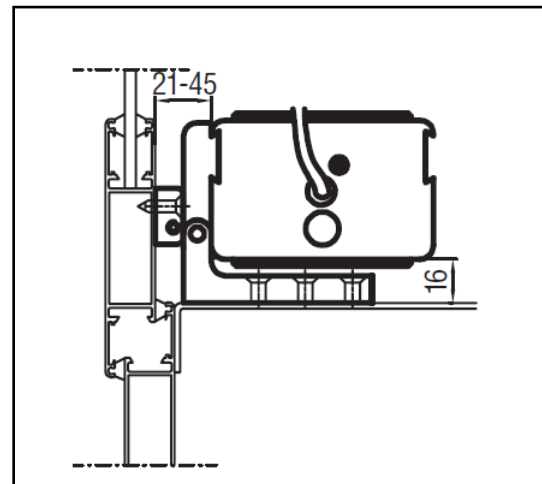
Sur appuie sans étriers additionnels



Sans appuie avec étriers – 25350-2

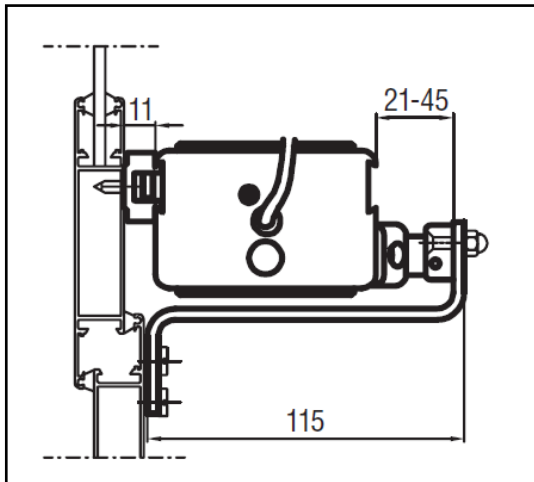
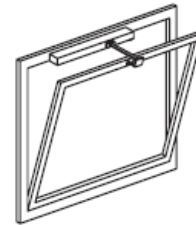


Sur dormant avec console pivotante 25150-2

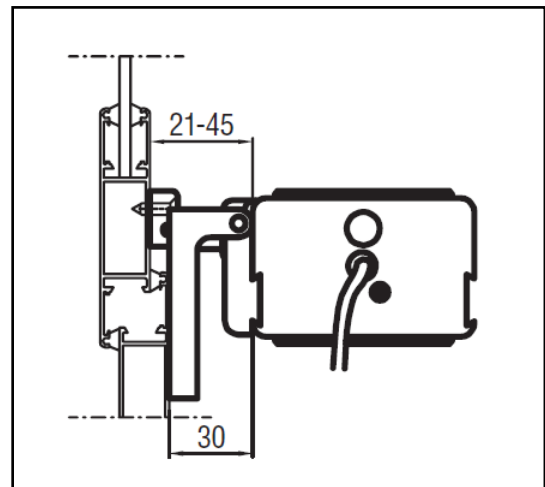


Sur appuie avec console pivotante 25150-2

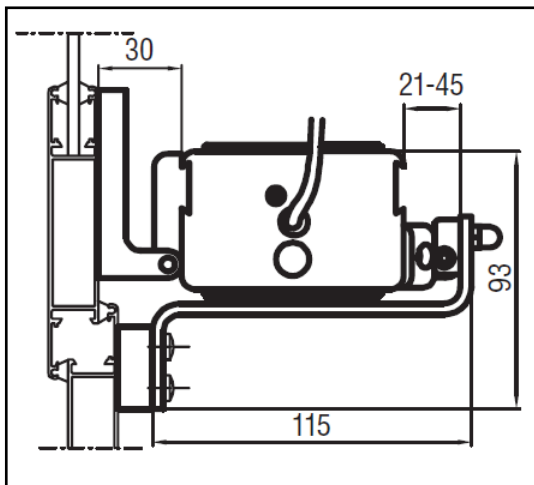
EXEMPLES D'INSTALLATION – Châssis abattant



**Sur dormant avec console coulissante
25350-0**



Sur ouvrant avec console pivotante 25150-2



**Sur dormant avec console coulissante
25350-0 + Console pivotante 25150-2**