

**SOUCHIER  
BOULLET**

11 rue des Campanules  
CS 30 066 - 77436 Marne-la-Vallée  
Cedex 2  
Tél. : 01.60.37.79.50 - Fax : 01.60.37.79.89

PORTE GUILLOTINE  
METALLIQUE 4 faces

TYPE 69-G/1 (EI 120)  
TYPE 69-G/2 (EI 60)

Réservation maçonnerie

PV N° : 13-F-847

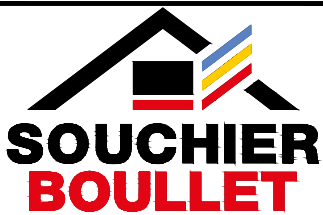
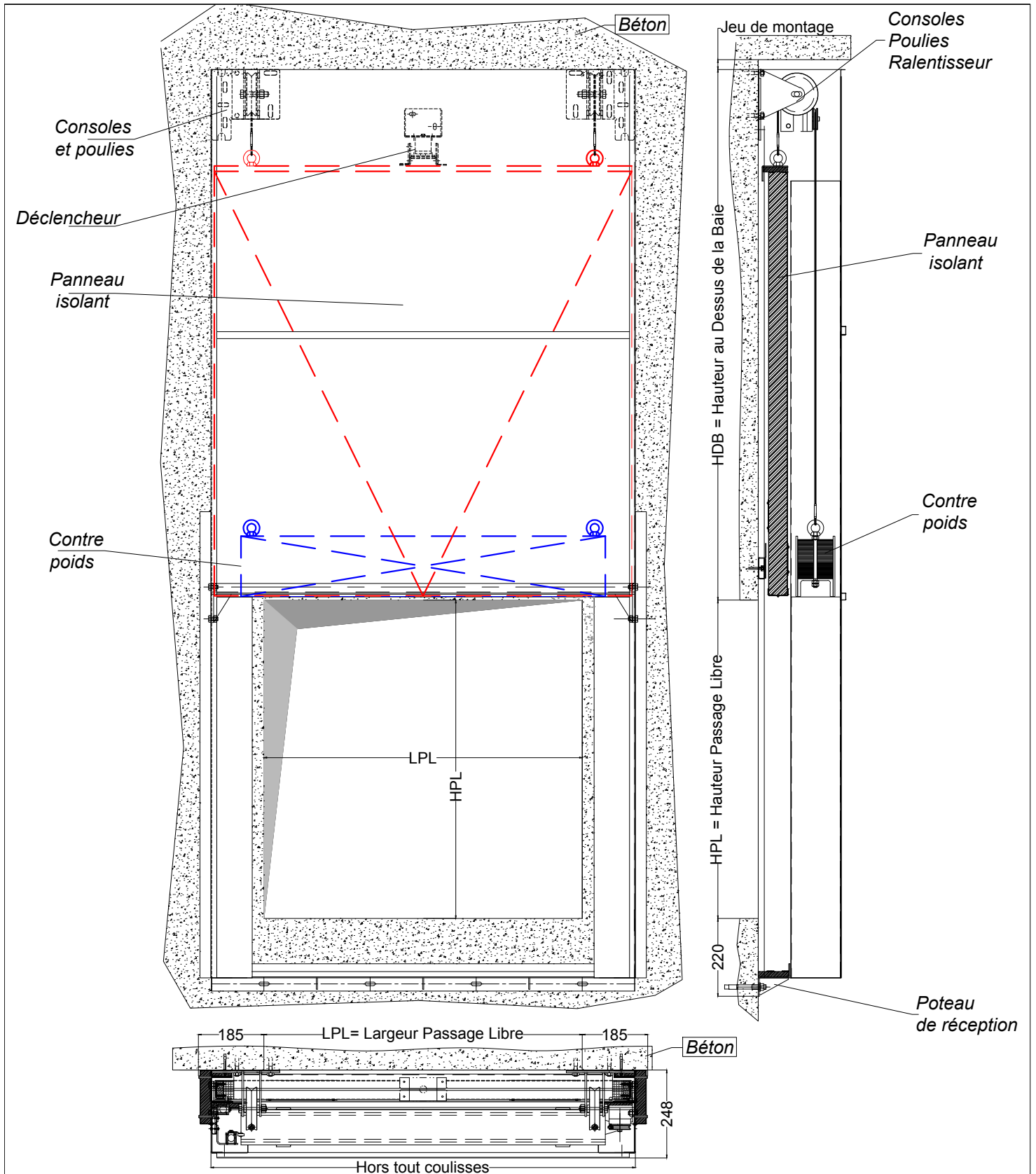
Client :

**BOULLET**

Date : 31/03/05

Dess. : A.TROSLARD

Plan N° : 603E



11 rue des Campanules  
 CS 30 066 - 77436 Marne-la-Vallée  
 Cedex 2  
 Tél. : 01.60.37.79.50 - Fax : 01.60.37.79.89

PORTE GUILLOTINE  
 METALLIQUE 4 faces

TYPE 69-G/1 (EI 120)  
 TYPE 69-G/2 (EI 60)

Implantation maçonnerie

PV N°: 13-F-847

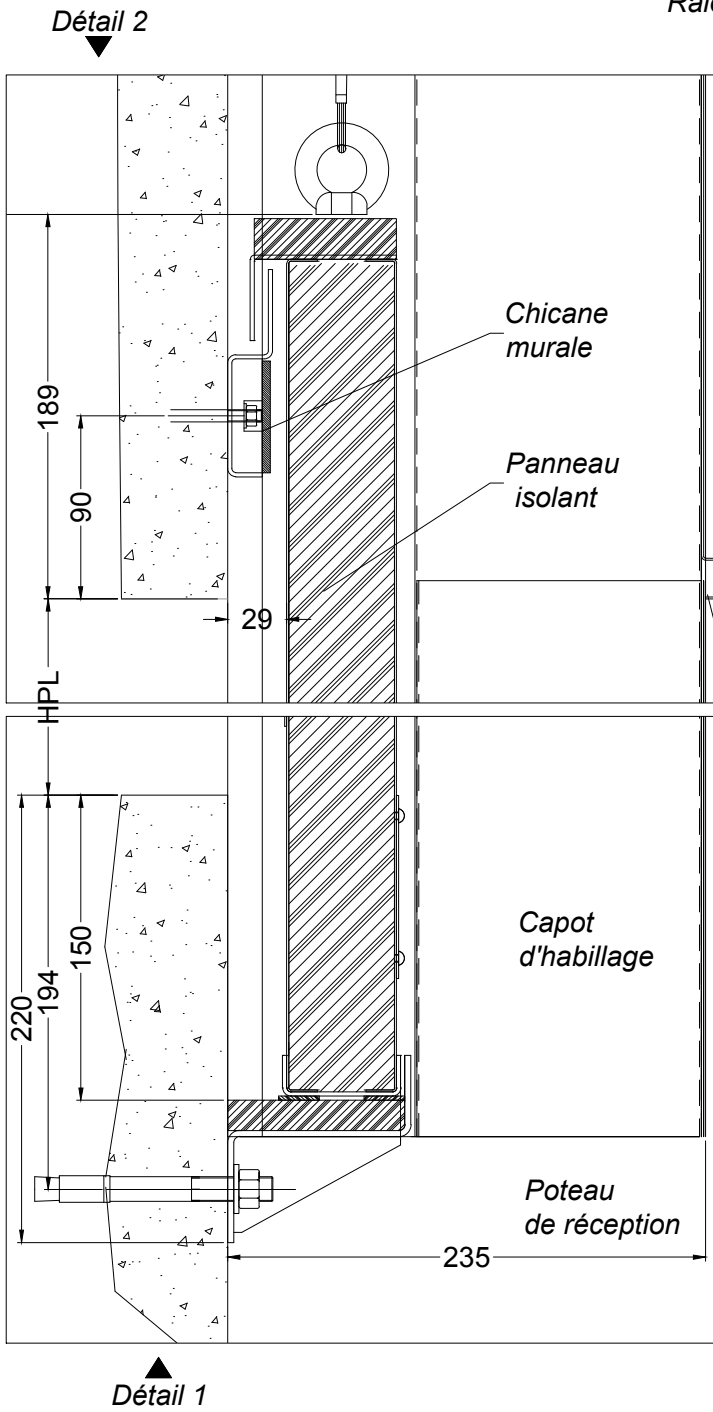
Client :

**BOULLET**

Date : 31/03/05

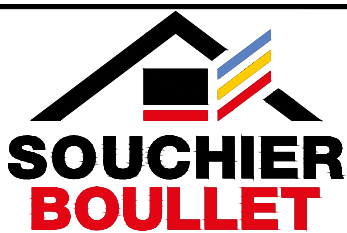
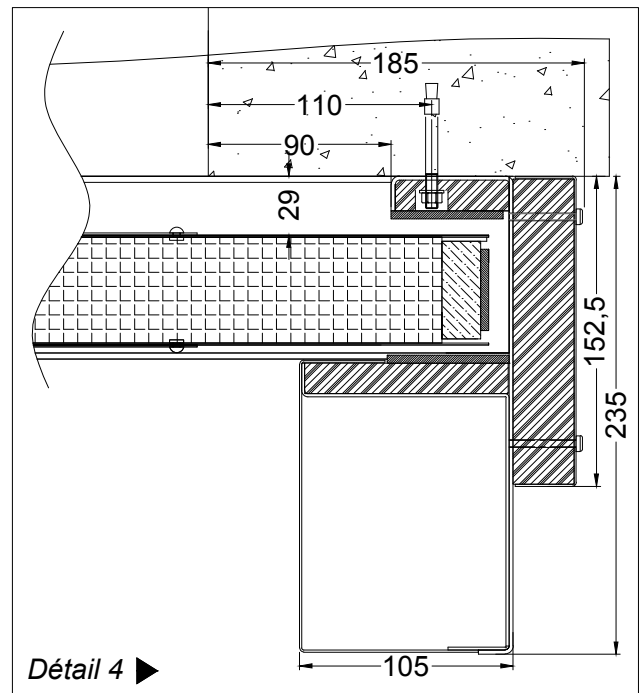
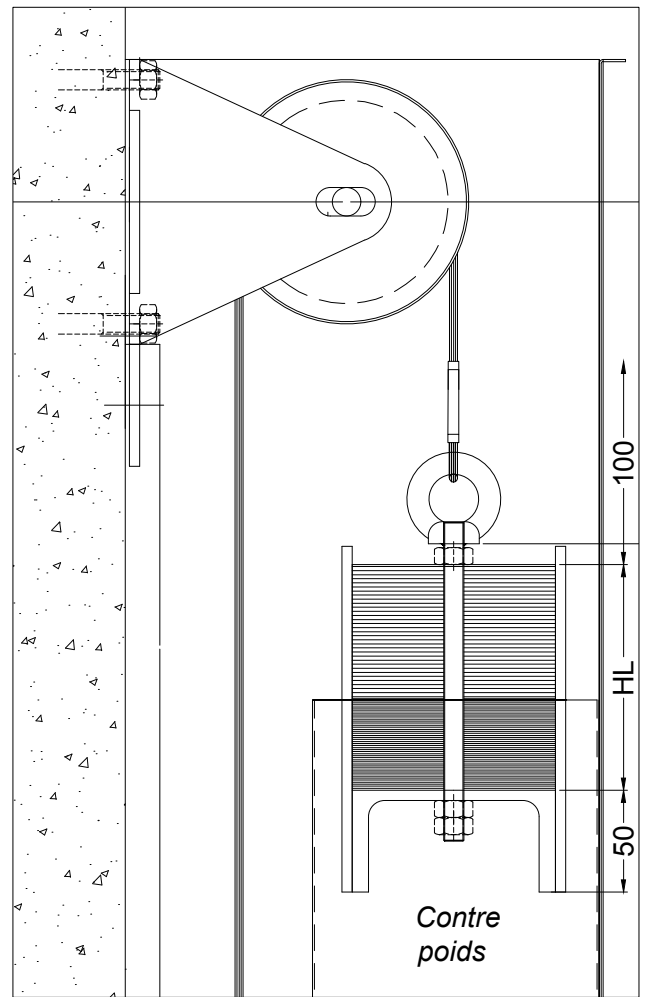
Dess. : A. TROSLARD

Plan N°: 603E



**Détail 3**

Consoles  
Poulies  
Ralentisseur



11 rue des Campanules  
CS 30 066 - 77436 Marne-la-Vallée  
Cedex 2  
Tél. : 01.60.37.79.50 - Fax : 01.60.37.79.89

PORTE GUILLOTINE  
METALLIQUE 4 faces

TYPE 69-G/1 (EI 120)  
TYPE 69-G/2 (EI 60)

Détails Maçonnerie

PV N° : 13-F-847

Client :

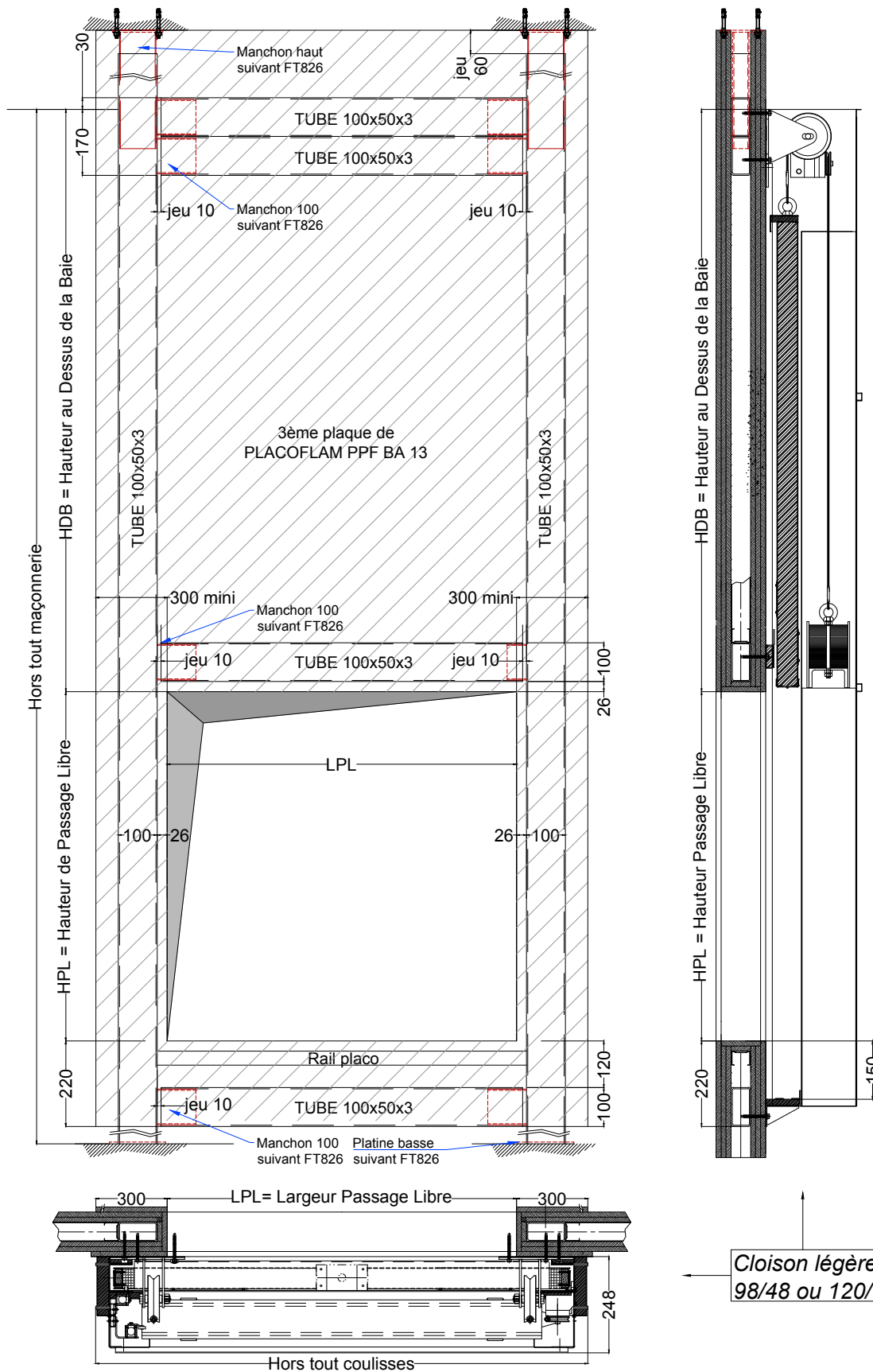
**BOULLET**

Date : 31/03/05

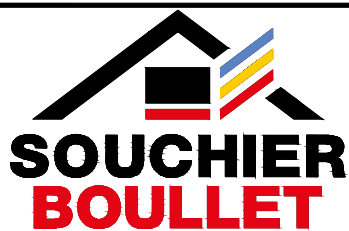
Dess. : A.TROSLARD

Plan N° : 603E

Fixation béton - HST M8



Cloison légère renforcée  
98/48 ou 120/70



11 rue des Campanules  
CS 30 066 - 77436 Marne-la-Vallée  
Cedex 2  
Tél. : 01.60.37.79.50 - Fax : 01.60.37.79.89

PORTE GUILLOTINE  
METALLIQUE 4 faces  
MONTAGE SUR  
CL Renforcé

TYPE 69-G/2 (EI 60)

Réservation cloison légère  
renforcée

PV N° : 13-F-847

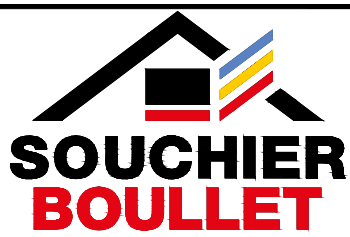
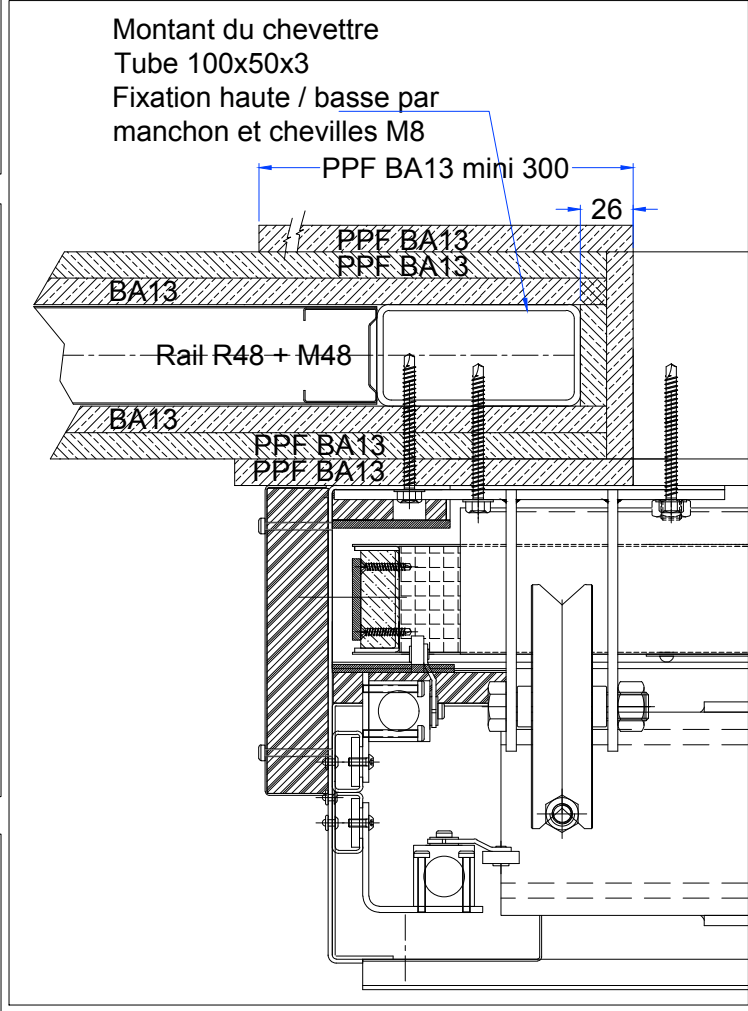
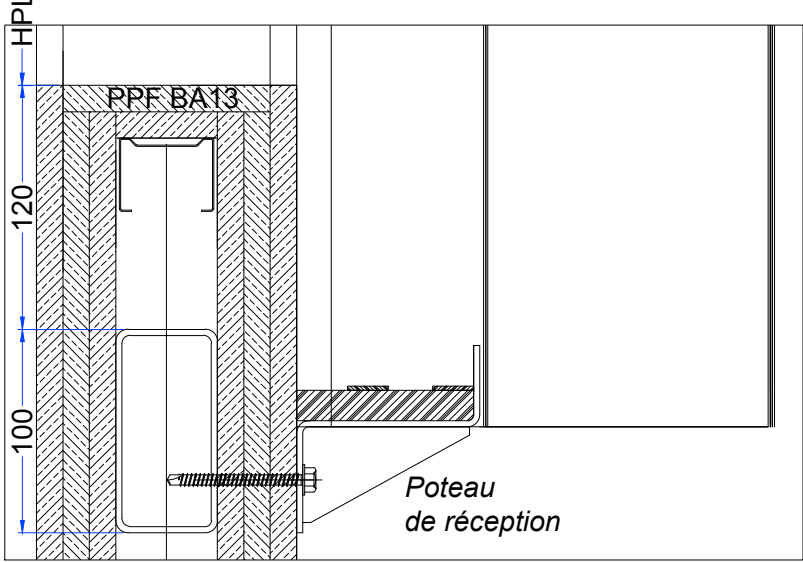
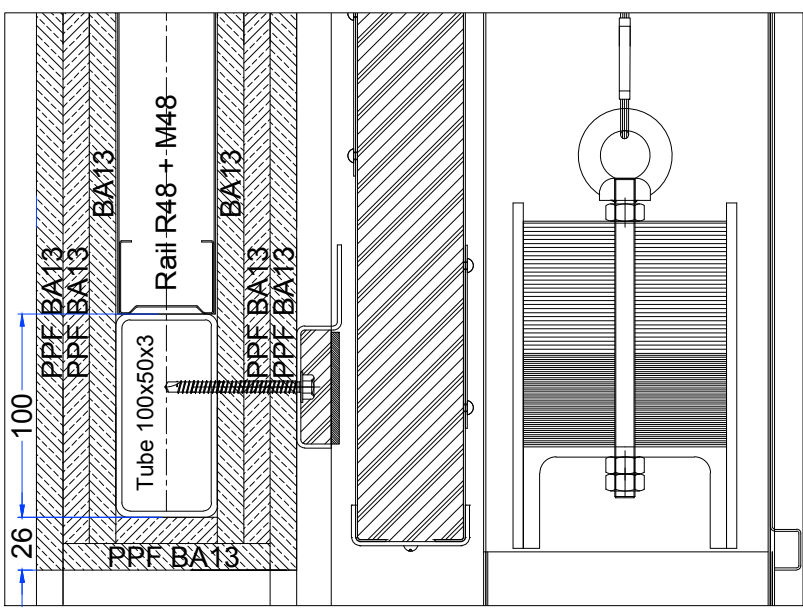
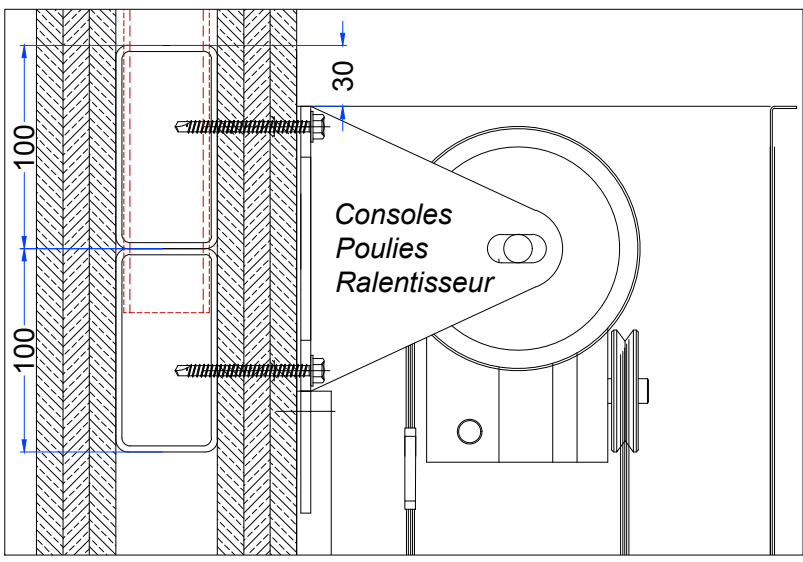
Client :

**BOULLET**

Date : 31/03/05

Dess. : A.TROSLARD

Plan N° : 603E



**SOUCHIER  
BOULLET**  
11 rue des Campanules  
CS 30 066 - 77436 Marne-la-Vallée  
Cedex 2  
Tél. : 01.60.37.79.50 - Fax : 01.60.37.79.89

PORTE GUILLOTINE  
METALLIQUE 4 faces  
MONTAGE SUR  
CL Renforcé

TYPE 69-G/2 (EI 60)

Détails - Montage CL

PV N° : 13-F-847

Client : **BOULLET**

Date : 31/03/05 Dess. : A.TROSLARD

Plan N°: 603E