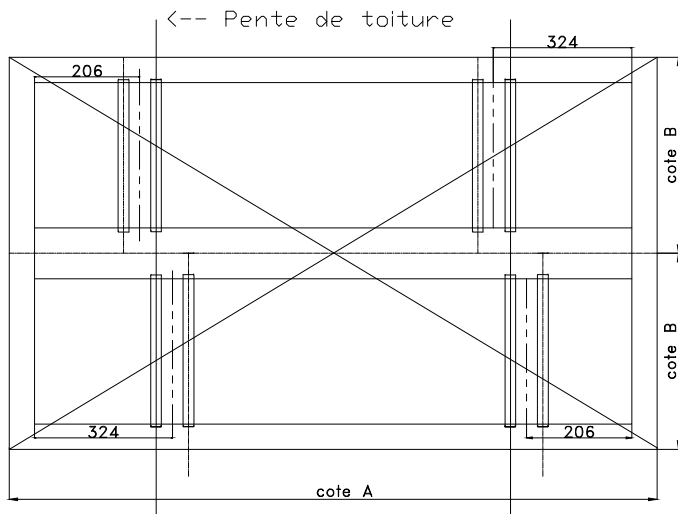
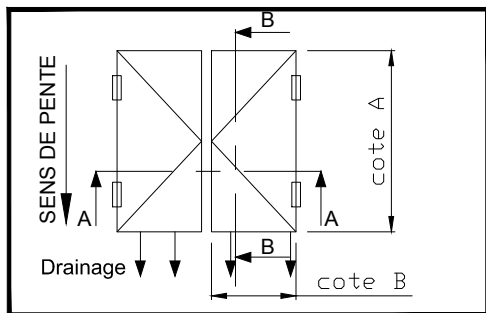


Implantation pour vantail à 1 vérin



Implantation pour vantail à 2 vérins



coupe A-A voir plan :CT4-CE-C/LIGHT-07

Ce plan est notre propriété et ne peut être copié ou communiqué à de tiers sans notre autorisation		© Copyright SOUCHIER SAS	
CERTILIGHT/PNEUMATIQUE/ COSTIERE STANDARD			Le: 12/02/2020
	11 RUE DES CAMPANULES CS 30066	Tél : (33) 01 60 37 79 50	Ech: 1/10-1/5
	77436 MARNE LA VALLEE CEDEX 2	Fax : (33) 01 60 37 79 89	
		Ind:	CT4-CE-C/LIGHT-08P

coupe B-B

