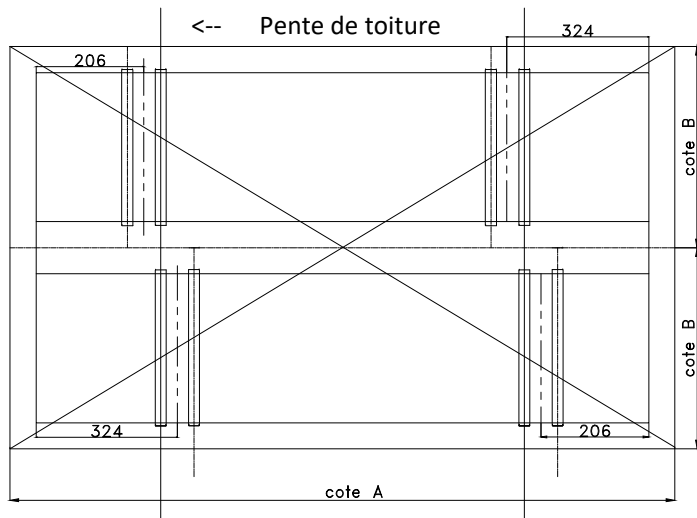
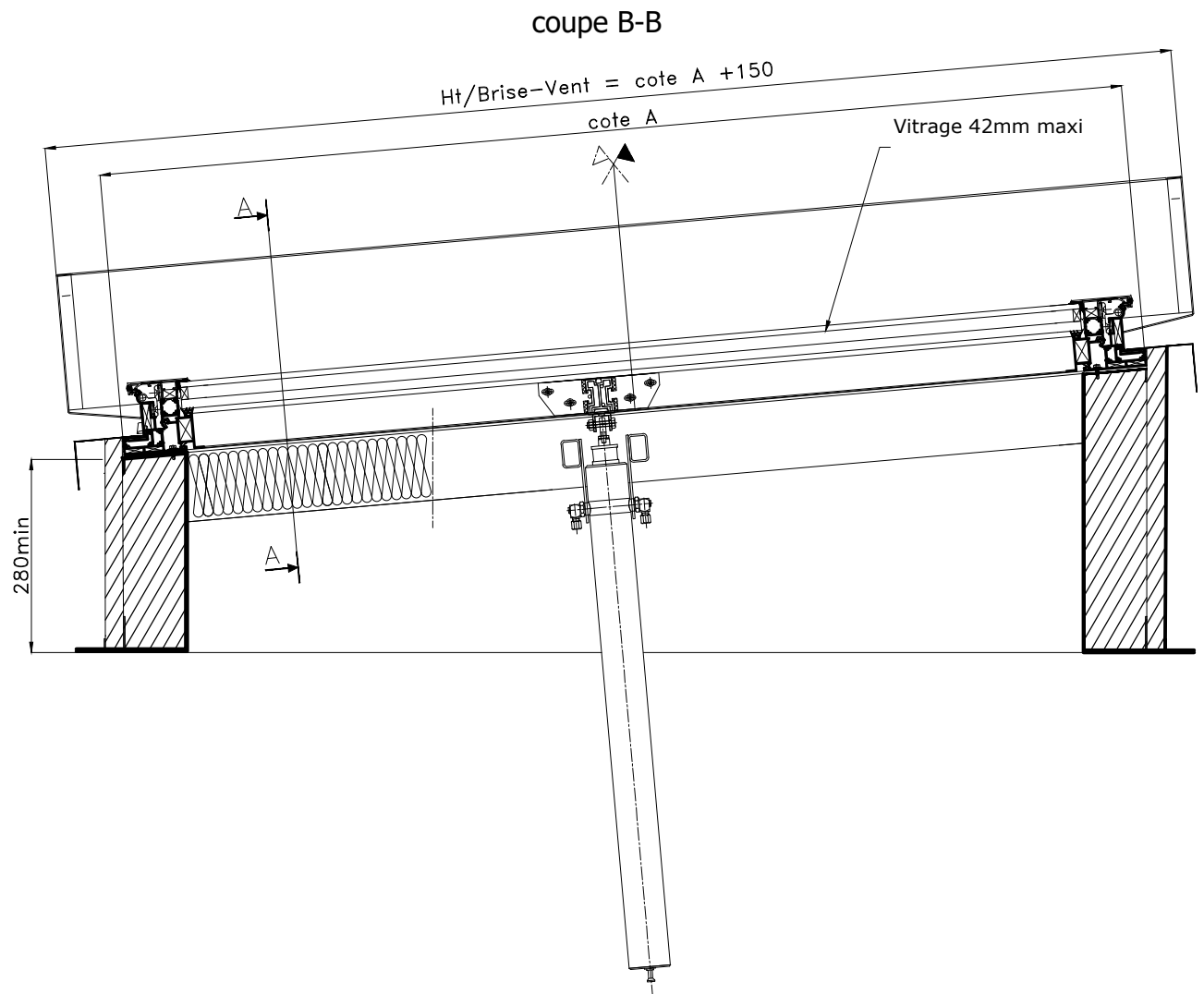
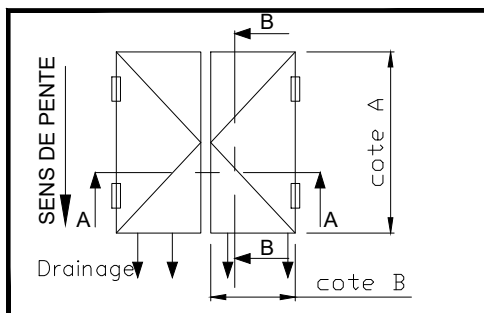


Implantation pour vantail à 1 vérin



Implantation pour vantail à 2 vérins



coupe A-A voir plan :CT4-CE-C/LIGHT-05

Ce plan est notre propriété et ne peut être copié ou communiqué à de tiers sans notre autorisation		© Copyright SOUCHIER SAS	
CERTILIGHT / PNEUTIQUE / COSTIERE ISOLEE PHONIQUE			Le: 16/04/2020
<b>SOUCHIER</b> <small>SECURITEZ ARCHITECTURALE</small>	11 RUE DES CAMPANULES CS 30066 77436 MARNE LA VALLEE CEDEX 2	Tél : (33) 01 60 37 79 50 Fax : (33) 01 60 37 79 89	Ech: 1/10-1/5   Ind:
	CT4-CE-C/LIGHT-06P		