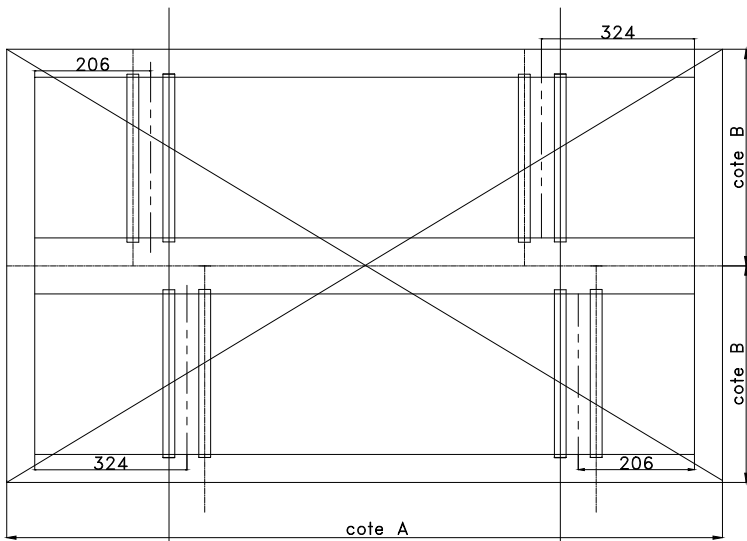
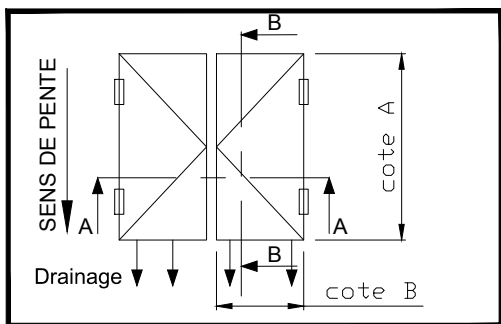


Implantation pour vantail à 1 verin

<--- Pente de toiture



Implantation pour vantail à 2 verins



coupe A-A voir plan :CT4-CE-C/LIGHT-01

Ce plan est notre propriété et ne peut être copié ou communiqué à de tiers sans notre autorisation

© Copyright SOUCHIER SAS

CERTILIGHT/PNEUMATIQUE/VERRIERE

Le: 13/02/2020



SOUCHIER

11 RUE DES CAMPANULES CS 30066
77436 MARNE LA VALLEE CEDEX 2

Tél : (33) 01 60 37 79 50
Fax : (33) 01 60 37 79 89

Ech: 1/10-1/5

Ind: C

CT4-CE-C/LIGHT-02

coupe B-B

$$Ht/Brise-Vent = cote A + 150$$

