

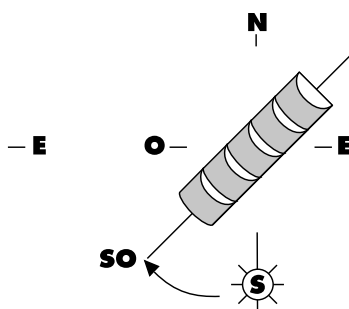
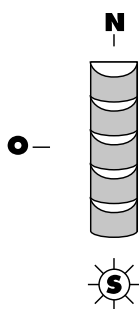
Notice technique de montage protections solaires longitudinales

Technical instructions for assembling of longitudinal solar protections

Bluesteel Therm / DV Pneumatique + Voile-Dôme
Bluesteel Therm / DV Pneumatic + Voile-Dôme

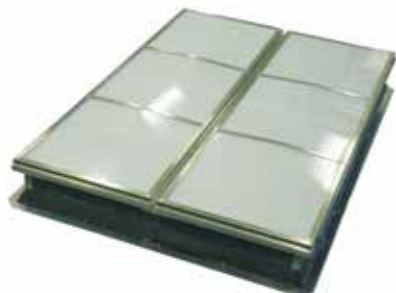
Le lanterneau s'oriente toujours de façon à ce que sa protection solaire soit située au Sud/Sud-Ouest. Le lanterneau avec protections longitudinales doit donc toujours être orienté dans l'axe Nord-Sud.

The device is always oriented so that its solar protection is located to the South/South West. Thus the device equipped by longitudinal protections always has to be oriented in the North-South axis.



Fournitures Bluetek
Provided by Bluetek

Exutoire DV pneumatique (X 1)
Double flapped pneumatic smoke vent (x1)



Protection solaire (X 6)
Solar protection (x6)



Vis TH 8 X 16 (X 24)
Screws TH 8x16 (x24)



Ecrou (X 24)
Nuts (x24)



Outillage à prévoir
Tools to be provided

Clé à pipe de 13 mm
13 mm Box Spanner



Montage
Assembling

1 Tuyaux ouverture (tuyau bleu) et fermeture (tuyau noir).
Opening tubes (blue tubes) and closing tubes (black tubes).



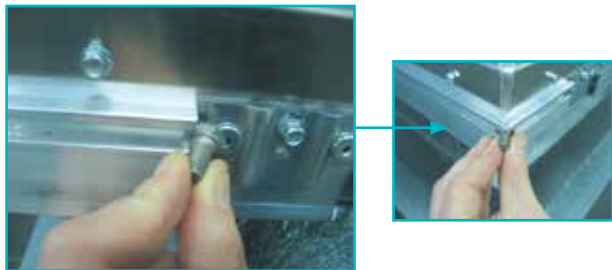
2 Déverrouiller l'appareil en insufflant de l'air dans le tuyau d'ouverture (bleu), puis aider manuellement à l'ouverture.
Unlock the device by blowing air into the opening tube (blue), then push it manually open.

Notice technique de montage protections solaires longitudinales

Instruction for assembling of longitudinal solar protections

Bluesteel Therm / DV Pneumatique + Voile-Dôme
Bluesteel Therm / DV Pneumatic + Voile-Dôme

3 Glisser les vis dans la glissière au niveau de la charnière.
Slip the screws into the slide at the hinge level.



4 Visser les protections solaires sur le haut du cadre ouvrant.
Screw the solar protections on top of the opening frame.



5 Pour fermer l'appareil, déverrouiller la bague du vérin en insufflant de l'air dans le tuyau de fermeture (noir), puis aider manuellement à la fermeture.
To close the device, unlock the piston ring by blowing air into the closing tube (black), then push it manually closed.



Bague verrouillée
Piston ring locked



Bague déverrouillée
Piston ring unlocked

6 Visser les protections solaires sur le côté du cadre ouvrant.
Screw the solar protections on the side of the opening frame.

