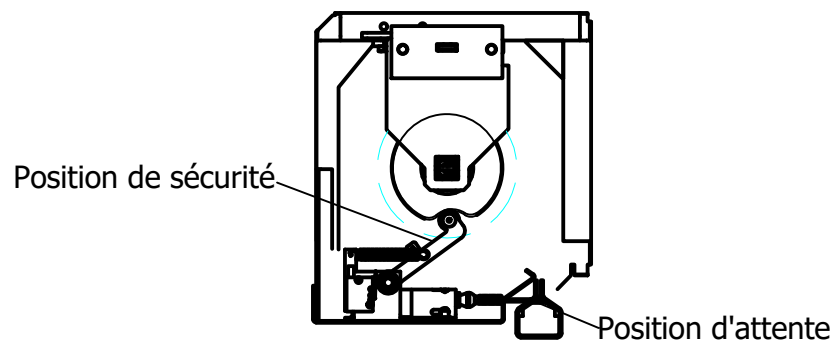
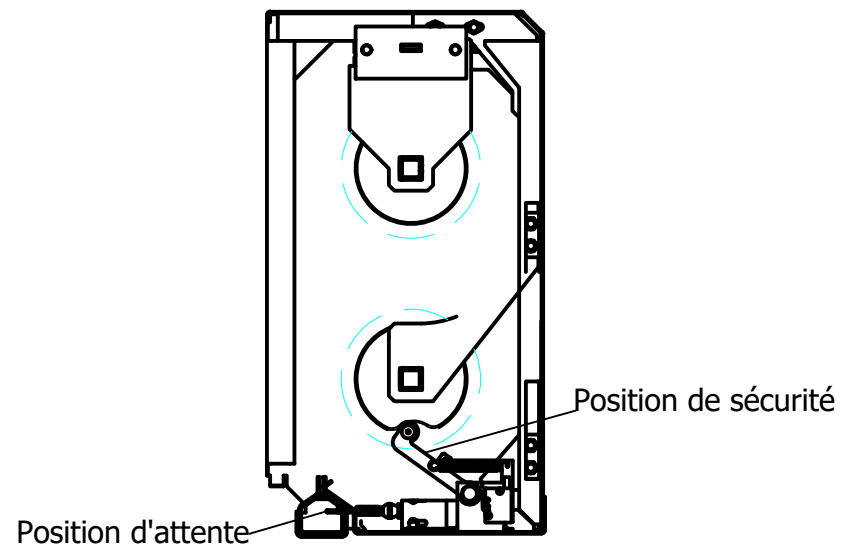


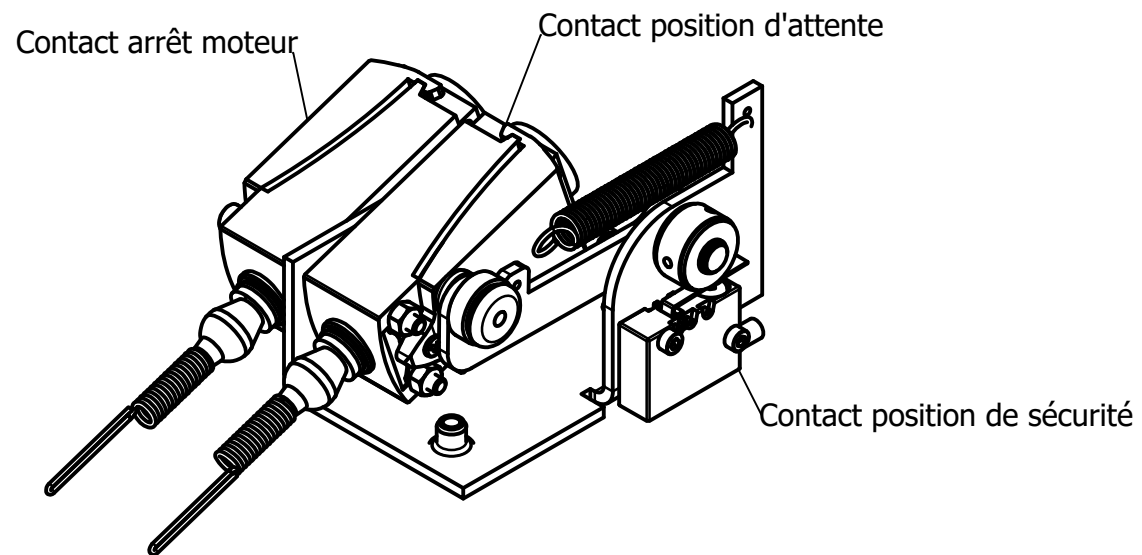
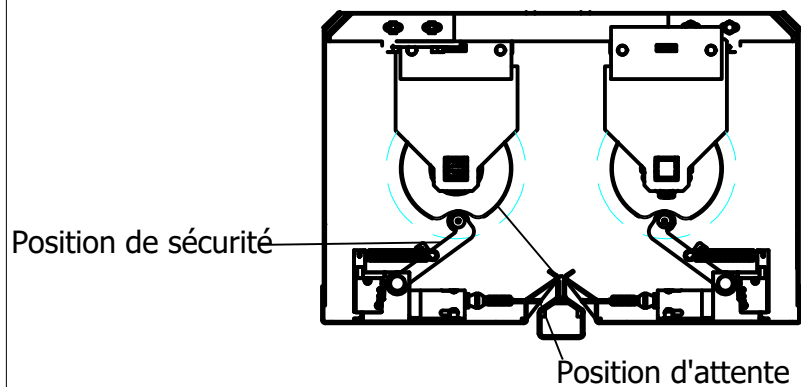
Mono-cylindre



Multi-cylindre



Cylindre Juxtaposé



Ce plan est notre propriété et ne peut être copié ou communiqué à des tiers sans notre autorisation © Copyright SOUCHIER-BOULET SAS

CURTEX V2 T124 - Contact de position et arrêt moteur

Date: 27/03/2023



11 rue des Campanules CS30066
77436 MARNE-LA-VALLÉE CEDEX 2 - FRANCE

Tél. + (33) 01 60 37 79 50
Fax + (33) 01 60 37 79 89

Ech: 1:1

Ind: Ø

CT30-NF-CURTEX-T124-37
Contact de position et arrêt moteur