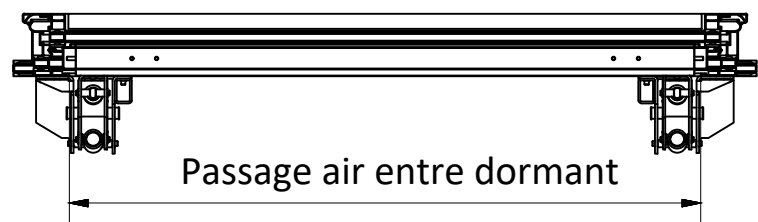
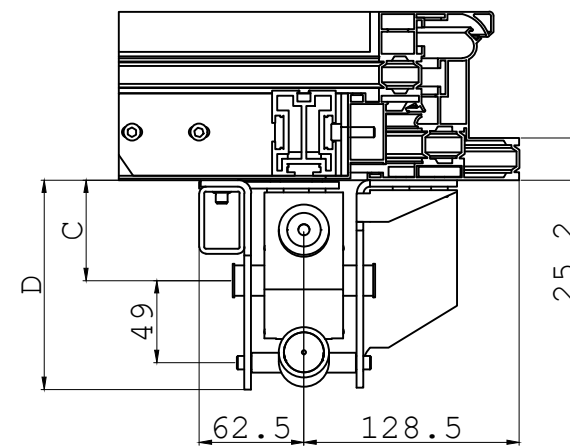


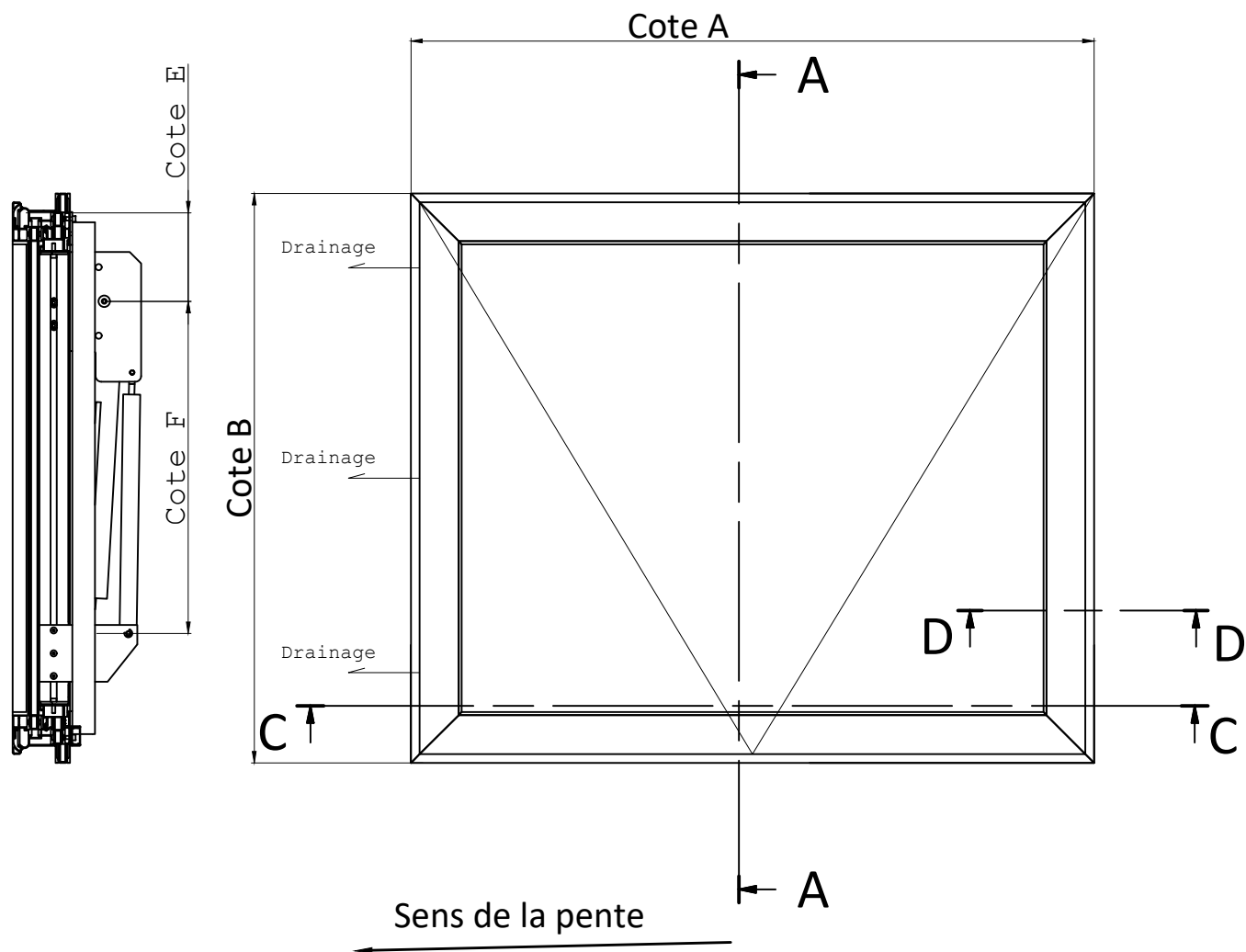
C-C



D-D



A-A



cote B	console	cote D	cote C	Vérin	cote E	cote F	cote G
980 < cote B < 1088	060	124	60	300	155.7	583.1	126
1087 < cote B < 1137	150	174	150	400	175.1	672.9	206
1136 < cote B < 1177	200	224	200	450	184.2	713.4	256
1176 < cote B < 1370	260	284	260	500	188.9	748.6	316
1369 < cote B < 1560	260	284	260	600	277.5	852.8	316
1559 < cote B < 1601	260	284	260	700	362.9	956.1	316

version présentée
 verin C300 console 060
 paumelle a gauche vue ext
 depuis bas de pente

Ce plan est notre propriété et ne peut être copié ou communiqué à de tiers sans notre autorisation

© Copyright SOUCHIER SAS

VENTILIGHT ML VERRIERE INCLINE ELECTRIQUE tous verins toutes consoles SANS BRISE VENT SANS CAPOT Le: 10/03/2023



11 RUE DES CAMPANULES CS 30066
 77436 MARNE LA VALLEE CEDEX 2

Tél : (33) 01 60 37 79 50
 Fax : (33) 01 60 37 79 89

Ech:

Ind:

CT35-CE-C/LIGHT-62