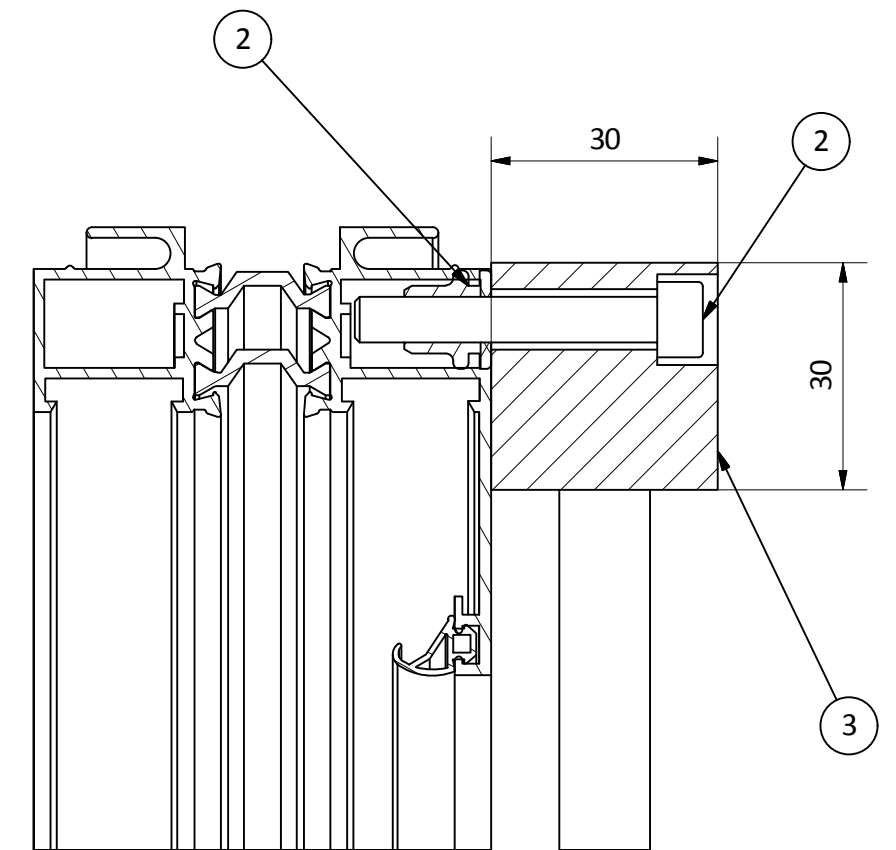


A-A ( 1:1 )



ARTICLE	QTE	NUMERO DE PIECE	DESCRIPTION
2	1	116_2_04_11	Garde_Corps_Ø12_8
2	4	VIS CHC M6X40 + Finsert M6	VIS CHC M6X40 + Finsert M6 + ep 23
3	1	Cadre Exubaie V2	Cadre Exubaie V2

Type de profil	CST
Exubaie	4
Exubaie V2	5,5

**NOTA**  
Montage pour tout cadre avec HHT ≤ 1000

Ce plan est notre propriété et ne peut être copié ou communiqué à des tiers sans notre autorisation © Copyright SOUCHIER-BOULLET SAS			
Principe Garde-Corps avec rond Ø12/8 sur Profil EXUBAIE V2 inférieur ou égal à 1000			Date: 11/04/2018
	11 rue des Campanules CS30066 77436 MARNE-LA-VALLÉE CEDEX 2 - FRANCE	Tél. + (33) 01 60 37 79 50 Fax + (33) 01 60 37 79 89	Ech: SANS Ind:  CT6-CE-BAIE-V2-43