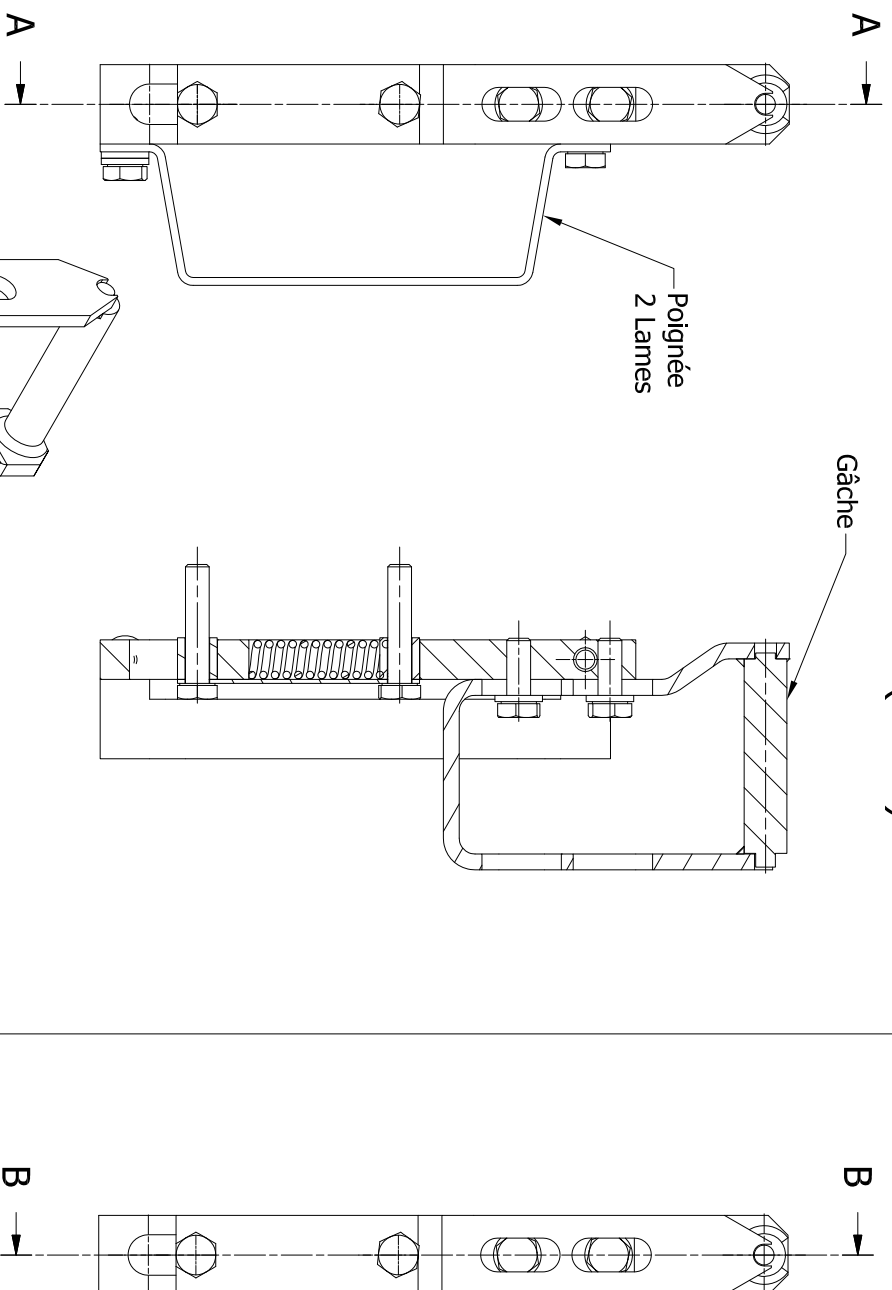
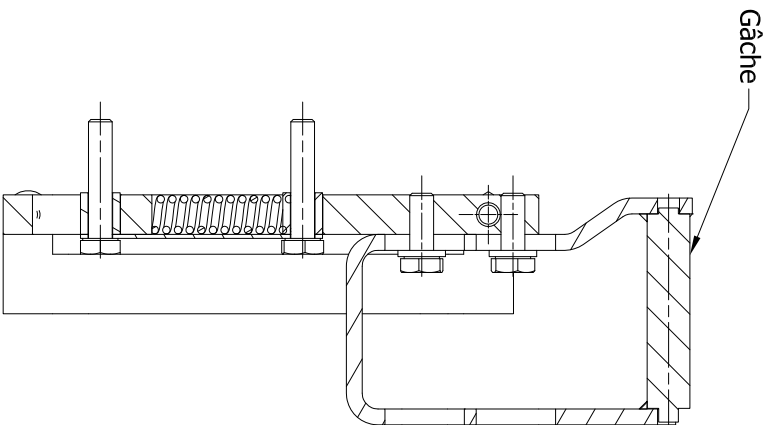
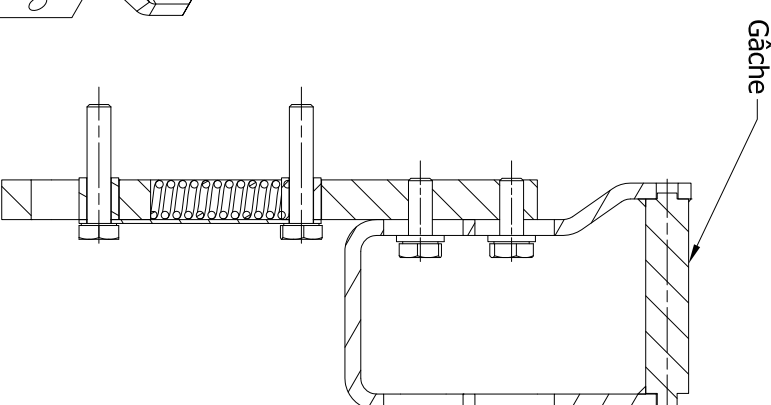


A-A ( 1 : 2 )



B-B ( 1 : 2 )



**Système pour toutes les autres hauteurs d'appareils**

Ce plan est notre propriété et ne peut être copié ou communiqué à des tiers sans notre autorisation © Copyright SOUCHIER SAS - FRANCE

**AIRLAM V2 - Système de rattrapage de jeu des lames** Date: 23/07/2013

**Système pour appareil  
2 lames**

**SOUCHIER**

11 rue des Campanules CS30066  
77438 MARNE-LA-VALLÉE CEDEX 2 - FRANCE

Tél. + (33) 01 60 37 79 50  
Fax + (33) 01 60 37 79 99

Ech: **1 : 2**

Ind: **Ø**

CT17-AIRLAM V2-24