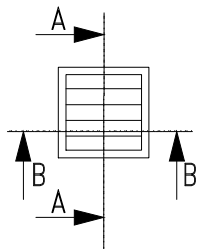
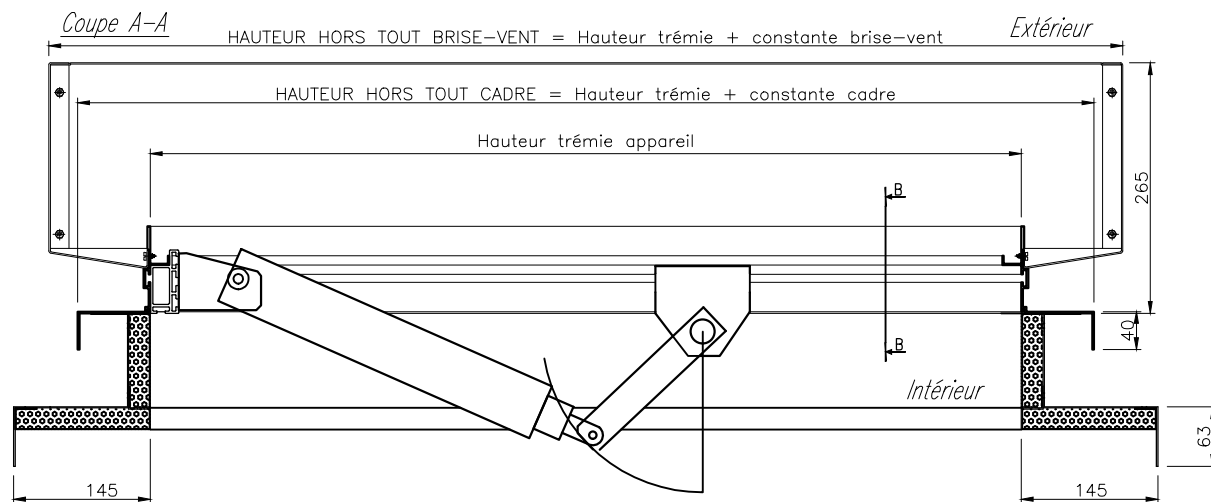


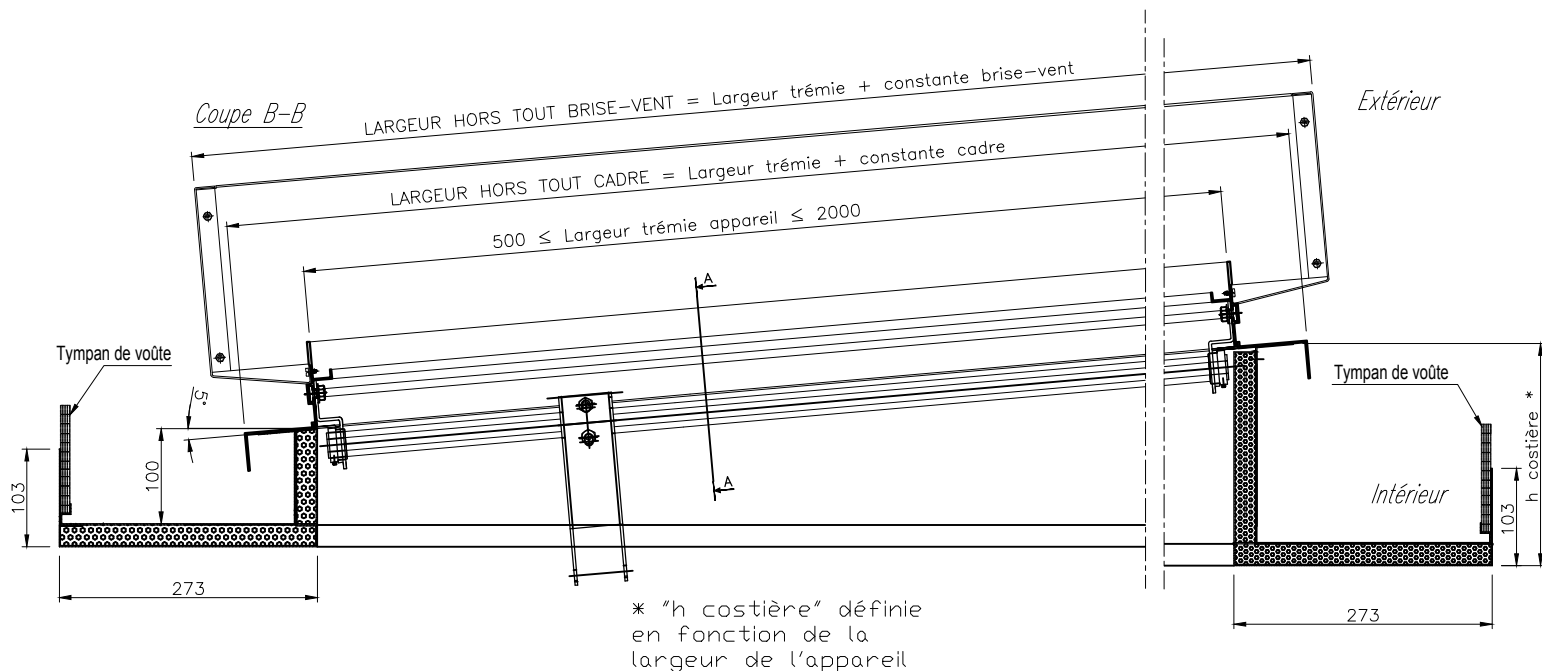
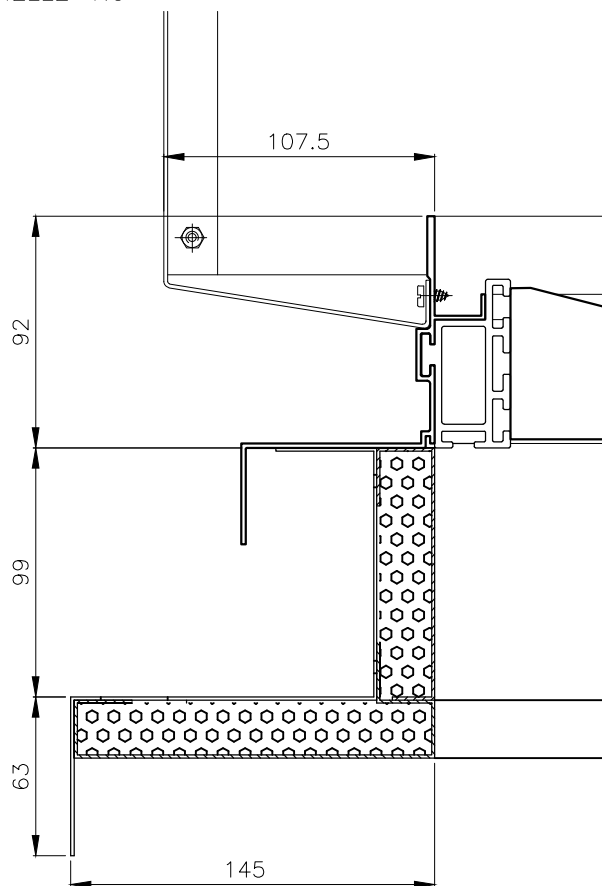
ELEVATION



CALCUL HAUTEUR TREMIE APPAREIL	
CERTILAM lames standards	CT1-CE-LAM-LUX-80
CERTILAM lames seules isolées	CT1-CE-LAM-LUX-89
CERTILAM lames et cadre isolés	CT1-CE-LAM-LUX-83
CERTILUX lames verre et polycarbonate 10 mm	CT1-CE-LAM-LUX-86



Cadre C
ECHELLE 1:3



Ce plan est notre propriété et ne peut être copié ou communiqué à de tiers sans notre autorisation

© Copyright SOUCHIER SAS

PLAN DE PRINCIPE CERTILAM / CERTILUX sur costière isolée, adaptation milieu de voûte - Cadre C

Le: 26/05/2020



11 RUE DES CAMPANULES CS 30066
77436 MARNE LA VALLEE CEDEX 2

Tél : (33) 01 60 37 79 50
Fax : (33) 01 60 37 79 89

Ech: 1/8

Ind: A 1

CT1-CE-LAM-LUX-52