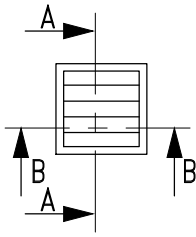
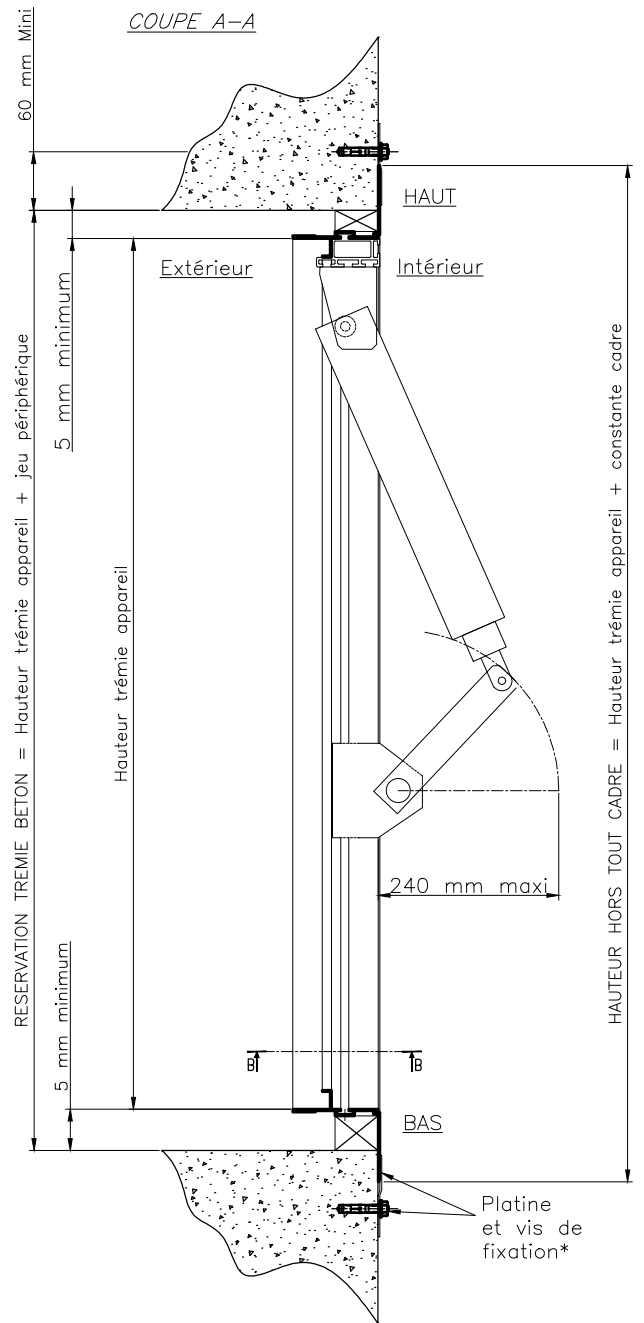


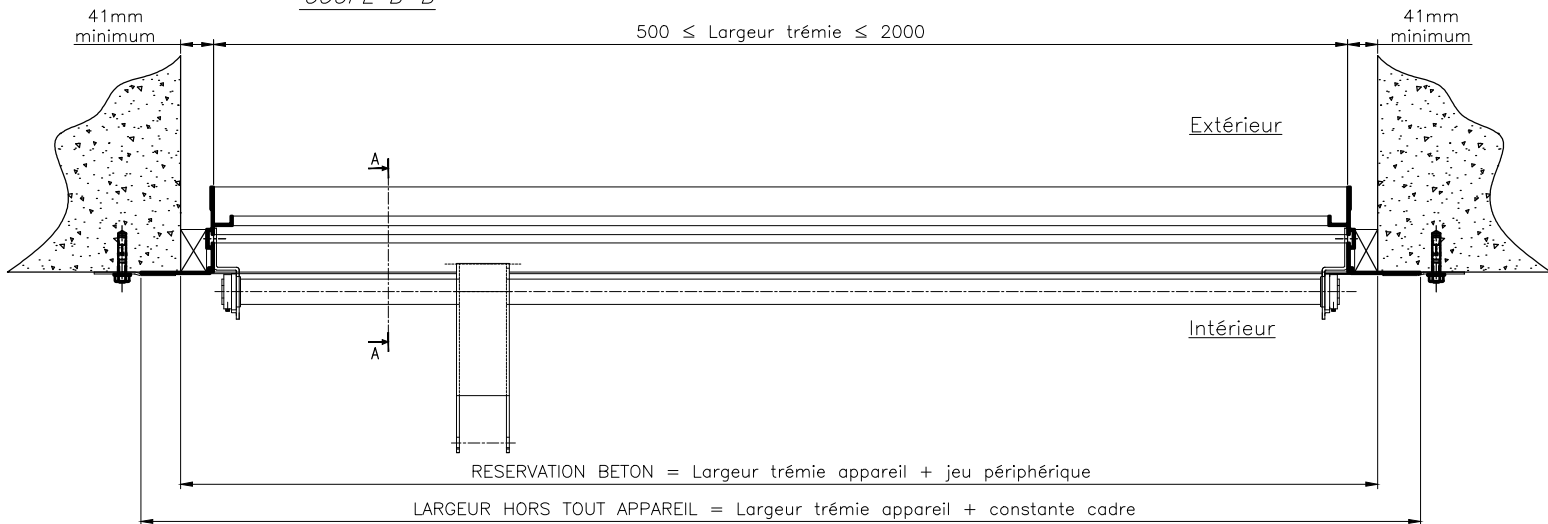
ELEVATION



CALCUL HAUTEUR TREMIE APPAREIL ET HORS TOUT CADRE	
CERTILAM lames standards	CT1-CE-LAM-LUX-25
CERTILAM lames seules isolées	CT1-CE-LAM-LUX-41
CERTILAM lames et cadre isolés	CT1-CE-LAM-LUX-31
CERTILUX lames verre et polycarbonate 10 mm	CT1-CE-LAM-LUX-37



COUPE B-B



* Hors lot Souchier

Ce plan est notre propriété et ne peut être copié ou communiqué à de tiers sans notre autorisation © Copyright SOUCHIER SAS

PRINCIPE D'IMPLANTATION CERTILAM / CERTILUX en Façade - Cadre G en applique sur trémie béton depuis l'intérieur Le: 22/05/2020

SOUCHIER 11 RUE DES CAMPANULES CS 30066 77436 MARNE LA VALLEE CEDEX 2

Tél : (33) 01 60 37 79 50 Fax : (33) 01 60 37 79 89

Ech: 1/8 Ind: A 1 CT1-CE-LAM-LUX-07