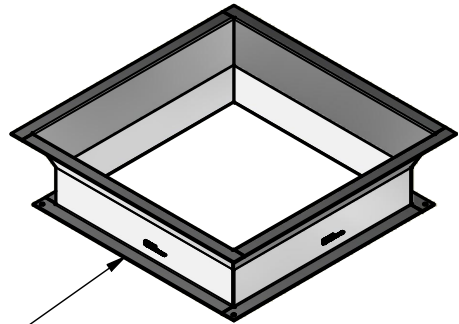
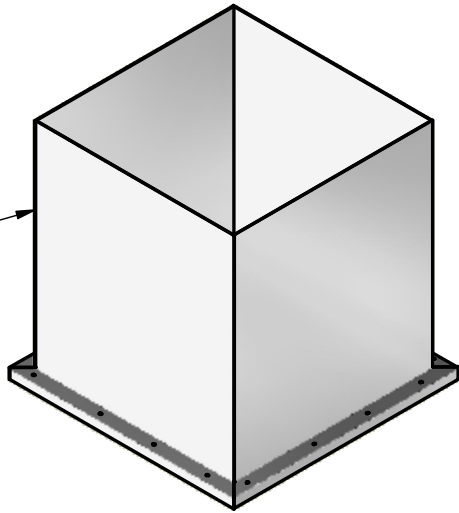
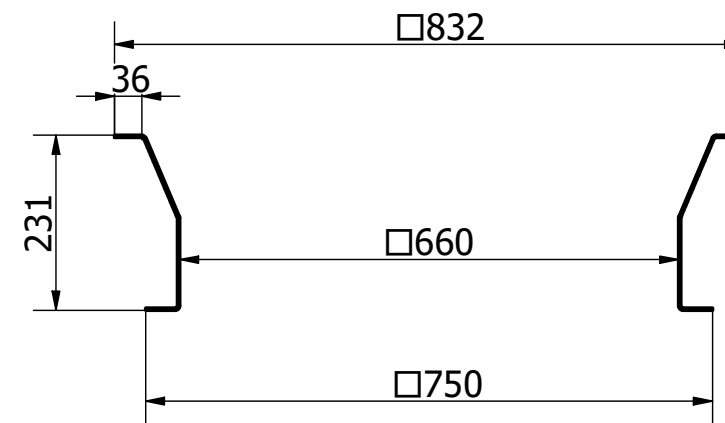
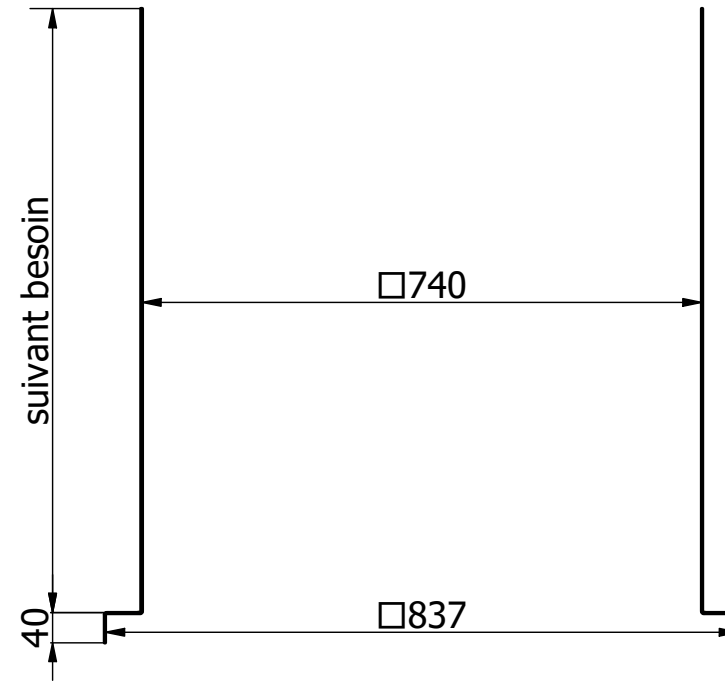
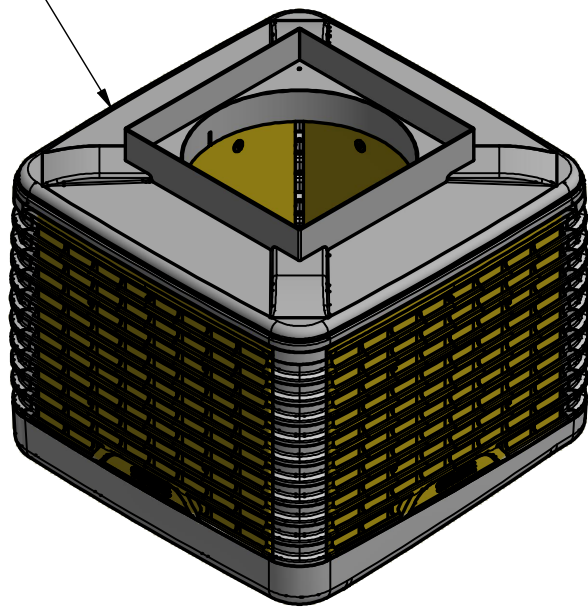


Réseau gaine



WFP16000T



Ce plan est notre propriété et ne peut être copié ou communiqué à des tiers sans notre autorisation © Copyright SOUCHIER-BOULLET SAS

**WFP16000T Raccordement Aéraulique**

Date: 20/05/2022

genatis  
Gestion des Energies Naturelles //

Parc Segro 42 rue de l'Amirault  
77090 COLLEGIEN - FRANCE

Tél. + (33) 01 60 37 79 50  
Fax + (33) 01 60 37 79 89

Ech: SANS

Ind: Ø

CT34-ADIA-22