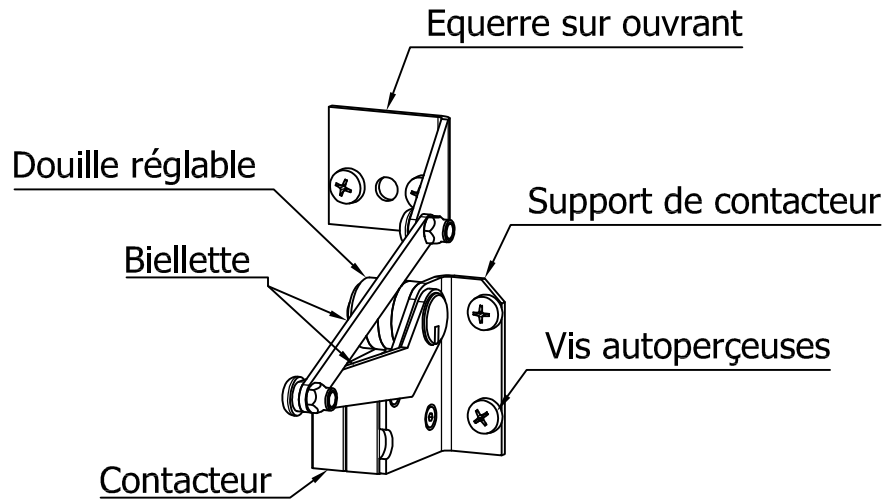
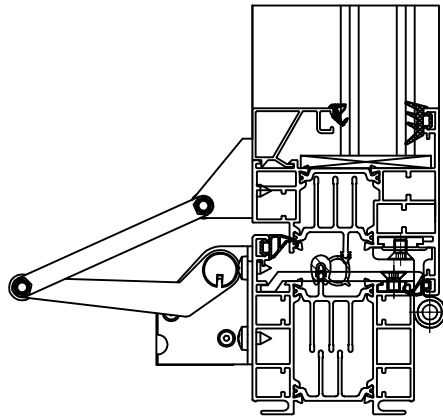


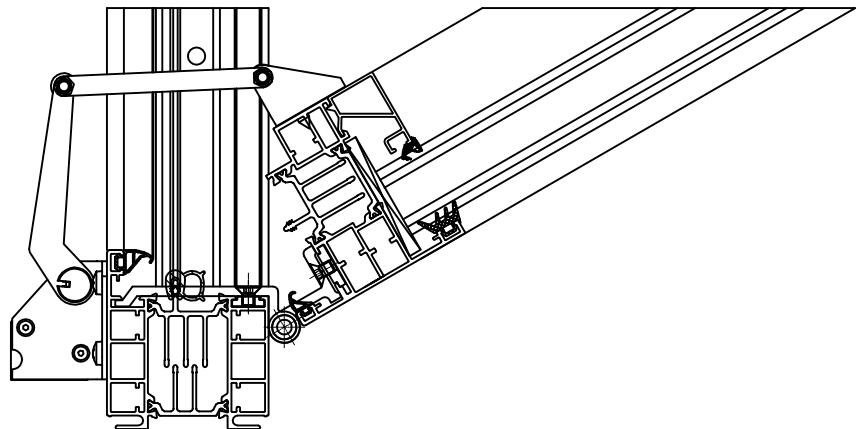
Version contact pour ouverture extérieure selon encombrement des manoeuvres



Fermé



Ouvert 60°



Ce plan est notre propriété et ne peut être copié ou communiqué à de tiers sans notre autorisation

© Copyright SOUCHIER SAS

OTF VISION – Contact de position Traverse – ouverture Extérieure Le: 08/12/2015

SOUCHIER

11 RUE DES CAMPANULES CS 30066
77436 MARNE LA VALLEE CEDEX 2

Tél : (33) 01 60 37 79 50
Fax : (33) 01 60 37 79 89

Ech:

Ind:

CT15-CE-OTF Vision-1