

Désenfumage & Accès toiture

Treuil - Amélioration thermique



BLUESTEEL THERM TREUIL + ACCÈS



ÉCLAIREMENT
ZENITHAL



DÉSENFUMAGE



ACCÈS
TOITURE



LES + BLUETEK

- Accès en toiture facile grâce au mécanisme d'accès au toit déporté
- Aucun dépassement de vérin sous la costière à l'ouverture
- Appareil prémonté en usine et prêt à recevoir le câble du treuil

ASSERVISSEMENT

mécanique type TREUIL SI



Normes et exigences



EN 1873
EN 12101-2



Basse température
T (0°)



Cycles
Re 300 (incendie)
Re 10000 (aération partielle)



Surcharge neige
SL250



NF 537



Fonctionnement
Type B
Ouverture + Fermeture



Tenue statique au vent
WL 1500 ou
WL 3000 (≤ 1 m²)



Élévation
température
B 300

Caractéristiques

Urc : 1,6 W/m².K (100/100, droite Ht 350 mm, BSL)

- /// Arc = 2,9 m²
- /// AP = 0,4 m³/h/ml
- /// I4 = 0,05 m³/h/ml
- /// Remplissage PCA 16 mm opale
- /// Costière droite hauteur 350 mm isolée 25 mm bitumée
- /// Joint d'étanchéité sur la périphérie de la costière
- /// Fusible thermique calibré à 100°C

Désenfumage & Accès toiture | Treuil - Amélioration thermique

BLUESTEEL THERM TREUIL + ACCÈS

Caractéristiques techniques

Dimensions			Performances			Caractéristiques		
Dimensions commerciales (trémie toiture) l / L en cm	Dimensions lumière (trémie haute) l x L en cm	Encombrement en cm C / D (voir coupe ci-contre)	Av (SGO) en m ²	Aa (Surface Utile) en m ²	Urc (W/m ² K)*	Surcharge Neige		
				Std		PCA 16, 20		PCA 32, PI (16/20), CAIS, BSL
						SL250 ^[2]	SL500 ^[2]	SL250 ^[2]
90/90	90 X 90	923 / 845	0,81	0,41	2,00	•	•	•
100/100	100 x 100	987 / 922	1,00	0,50		•	•	•
110/110	110 x 110	1051 / 998	1,21	0,61		•	—	—
120/120	120 x 120	1116 / 1075	1,44	0,72		•	—	—

^[1] CAIS : Capot Aluminium Isolé Standard / BSL : Brise Soleil Lumineux / PI (16/20): Pearl inside 16 ou 20 mm

^[2] SL 250 : 0-400 m d'altitude / SL 550 : 400-800 m d'altitude

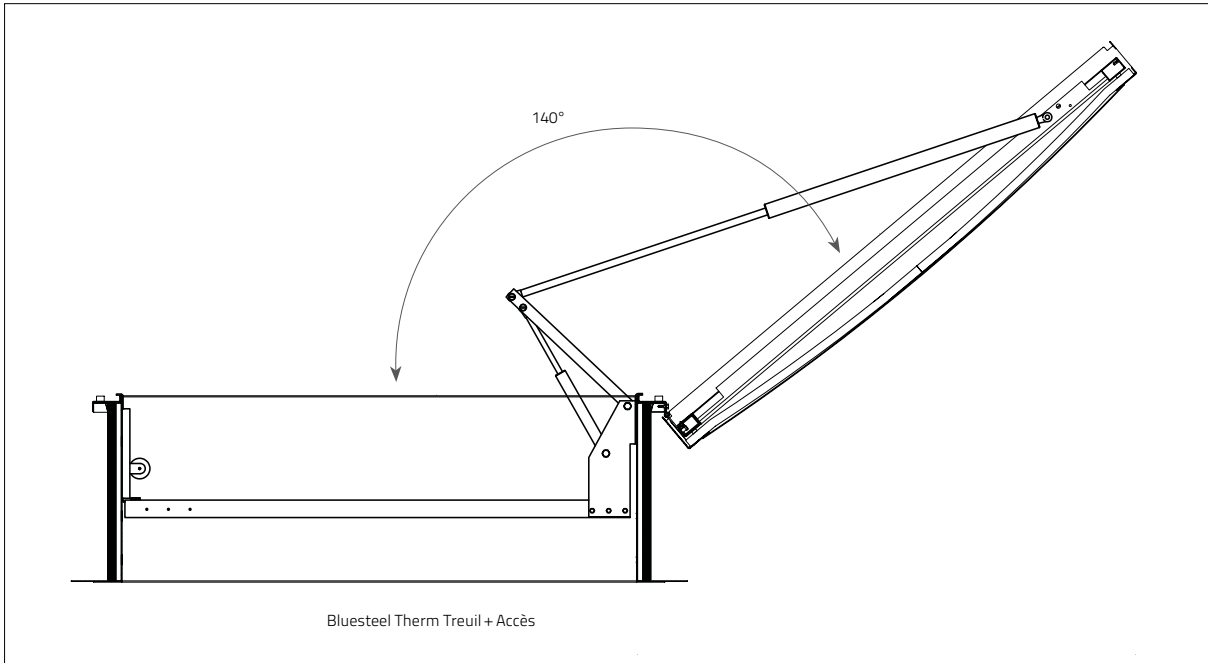
• disponible, — non disponible

* Performances pour un appareil Ht 350mm, PCA 16 mm

Désenfumage & Accès toiture | Treuil - Amélioration thermique

BLUESTEEL THERM TREUIL + ACCÈS

Coupes techniques



LES SOLUTIONS PERFORMANTES

Solutions performantes: p 355

BSL (Brise-Soleil Lumineux)

- Réduit le **facteur solaire de 35%***
- Améliore la **performance thermique** du lanterneau
- Limite l'éblouissement et les tâches de lumière au sol
- Disponible en incolore (opale en option)



Pearl Inside

- Améliore la performance **acoustique**
Lia : 65 dB, Rw : 28 dB (0,-2)
- PCA intégrant des microbilles de verre
- Effet cristallin pour une **esthétique** inégalée



* par rapport à un PCA 16 mm opale

Désenfumage & Accès toiture | Treuil - Amélioration thermique

BLUESTEEL THERM TREUIL + ACCÈS

Remplissages*

Accessoires & options
p 463 à 474

PCA 16 mm

Polycarbonate alvéolaire 16 mm
Disponible en opale (par défaut), incolore, Calor Control, opaque

PCA 20 mm

Polycarbonate alvéolaire 20 mm
Disponible en opale, incolore, Calor Control

PCA 32 mm

Polycarbonate alvéolaire 32 mm
Disponible en opale, incolore, Calor Control

CAPOT ALUMINIUM ISOLÉ

Standard

* Pour la faisabilité, merci de vous reporter aux Déclarations de Performances (DoP).

Caractéristiques, Accessoires et Options

Accessoires & options
p 463 à 474



BARREAUDAGE

Ouvrant 15x15mm en acier 1200 joules



GRILLE

Ouvrante ronde en acier 1200 joules



COSTIÈRE DROITE

Hauteurs 350 (par défaut), 420, 500 mm



ÉTANCHÉITÉ BITUMÉ

- (Par défaut)



ÉTANCHÉITÉ PVC

- Isolant non bitumé
- Isolant non bitumé avec option tôle colaminée
- Isolant non bitumé avec option tôle galvanisée



CROSSE ACCÈS TOITURE

Crosse en acier galvanisé facilitant et sécurisant l'entrée et la sortie du personnel accédant à la toiture



BARRE ACCROCHE ÉCHELLE

Tube en acier galvanisé permettant d'appuyer tout type d'échelle pour l'accès en toiture

Echelle disponible dans notre classeur Asservissement



CONTACTEUR DE POSITION

Signale la position d'attente ou de sécurité d'un DENFC. Monté en usine



FUSIBLE THERMIQUE

Déclenche automatiquement l'ouverture de l'exutoire en cas d'élévation de la température au niveau de la toiture
Disponible en 140 °C.

LAQUAGE

Le laquage de la costière, de la grille, du barreaudage, ou de la sous-face du capot alu est possible dans les nuances RAL standard



RAL 9010



RAL 9005

Finitions aérauliques



SANS SPOILERS (EN VERSION STANDARD)

Mise en œuvre

Respect des DTU (Série 43).
Pour la mise en oeuvre, merci de vous reporter à la Déclaration des Performances (DoP), disponible sur notre site.

Maintenance

Conformément à la norme NF S 61-933, les exutoires doivent être vérifiés et entretenus au moins 1 fois par an par le fabricant ou un installateur agréé.