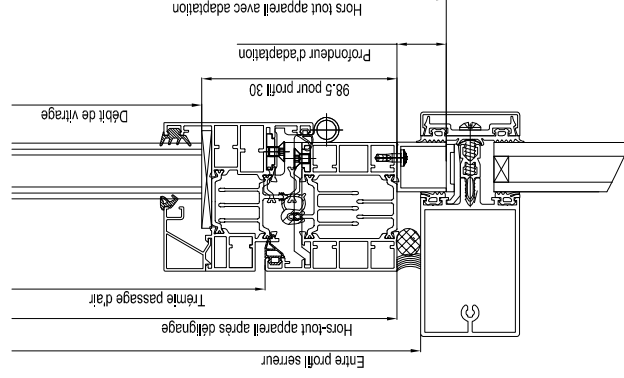
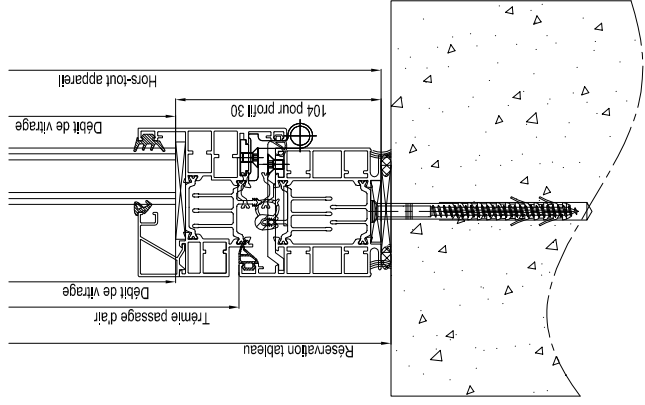
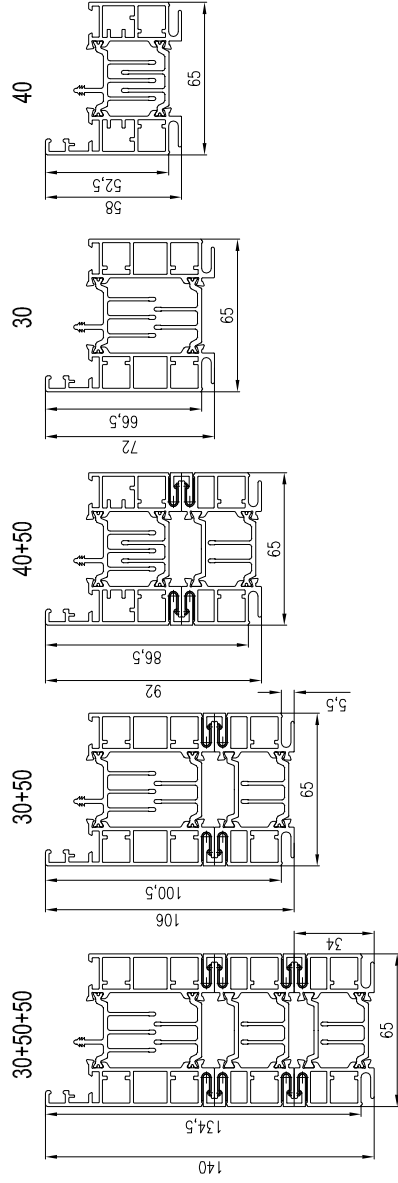


### Détermination du Hors-tout appareil en fonction de la réservation

Dht appareil	Trémie passage d'air	Débit vitrage
	30+50+50	Dht appareil - 280
	30+50	Dht appareil - 212
	40+50	Dht appareil - 184
	30	Dht appareil - 144
	40	Dht appareil - 116
Réservation tableau - 11 mm		Dht appareil - 344
		Dht appareil - 276
		Dht appareil - 248
		Dht appareil - 208
		Dht appareil - 180

**Dht = Hht ou Lht**



### Détermination du Hors-tout appareil en fonction de l'entre-profil serreur

Dht appareil maxi (après délignage des ergots)	Dht appareil (avec adaptation)	Trémie passage d'air	Débit de vitrage
Entre profil serreur - 11	30+50+50	Dht appareil maxi - 269	Dht appareil maxi - 333
	30+50	Dht appareil maxi - 201	Dht appareil maxi - 265
	40+50	Dht appareil maxi - 173	Dht appareil maxi - 237
	30	Dht appareil maxi - 133	Dht appareil maxi - 197
	40	Dht appareil maxi - 105	Dht appareil maxi - 169
Hht après délignage + 2 x Profondeur d'adaptation x mm			

\* Profils d'adaptation selon le plan CT15-CE-OTF Vision-08

Les bovettes, CJ d'habillage, adaptation...  
sont donnés à titre d'exemple.  
Ces éléments sont à étudier  
avant la commande

Ce plan est notre propriété et ne peut être copié ou communiqué à de tiers sans notre autorisation

© Copyright SOUCHIER SAS

**OTF VISION - TABLEAUX DES VARIABLES** Le: 09/12/2015

11 RUE DES CAMPANULES CS 30066  
77436 MARNE LA VALLEE CEDEX 2

Tél : (33) 01 60 37 79 50  
Fax : (33) 01 60 37 79 89

**SOUCHIER**

Ech: SANS Ind:

CT15-CE-OTF Vision-17