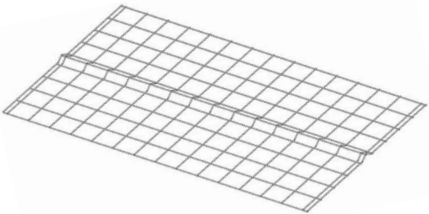

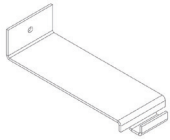
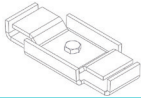



Notice technique de montage grille fixe

Technical instructions for the installation of the fixed grid

Bluevoûte / Bluevoûte Therm
Bluevoûte / Bluevoûte Therm

Fourniture Bluetek
Provided by Bluetek

12	<p>Grille Grid</p> 	13	<p>Patte de soutien Support bracket</p> 	14	<p>Patte de maintien Retaining bracket</p> 
22	<p>Pièce de liaison Connecting element</p> 	56	<p>Vis autoperceuse 5,5 X 19 mm Self-drilling screw 5,5 X 19 mm</p> 		

Outillage à prévoir
Tools to be provided



Visseuse
Drill machine



Embout de 8 mm
Socket 8 mm

Ou
Or

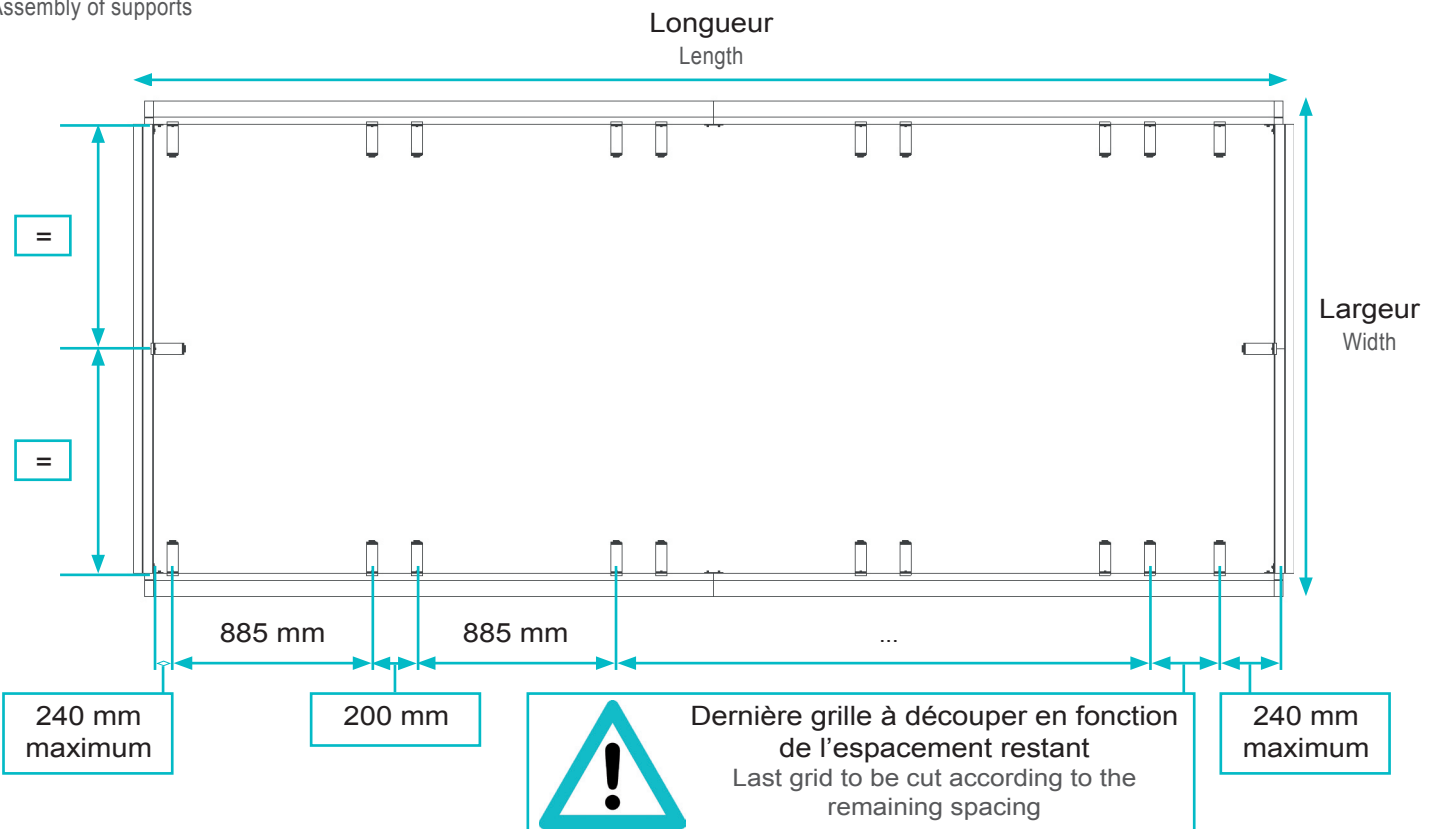


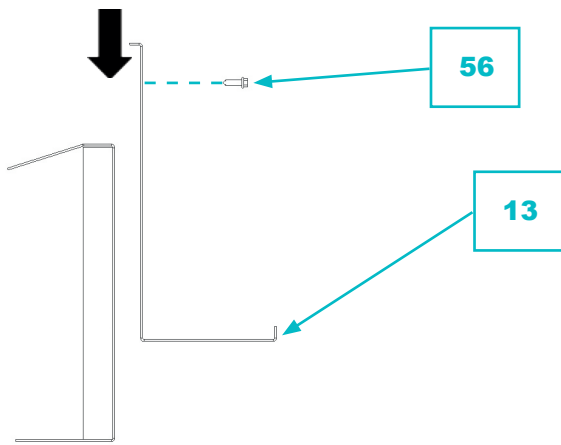
Clé à pipe de 8 mm
8 mm diameter box spanner



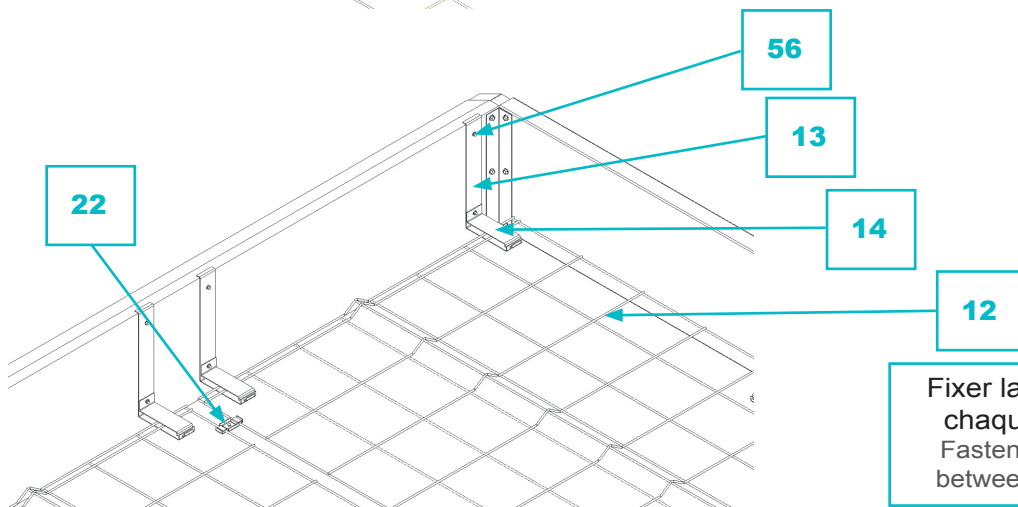
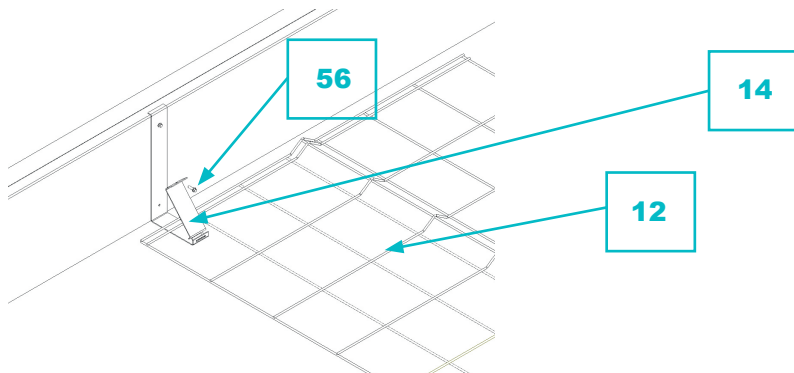
Meuleuse + disque à tronçonner
Grinder + cutting disc

Montage des supports
Assembly of supports





Mise en place de la grille
Positioning of the grid



Fixer la pièce de liaison (22) entre
chaque grille et de chaque côté
Fasten the connecting element (22)
between each grid and on each side

Assemblage final
Final assembly

