

Relevé de cotes SIMPLE OUVRANT DROIT

Mise en conformité & Rénovation / Gamme standard & à amélioration thermique

Pour toute commande, il est indispensable de nous transmettre une copie de ce document renseigné

DEMANDE DE PRIX

COMMANDE

Vos coordonnées

Les références

NOM :

ADRESSE :

TÉL :

ADRESSE DE LIVRAISON

.....

CONTACT :

TÉL :

RÉFÉRENCE :

DATE :

ALTITUDE :

VILLE :

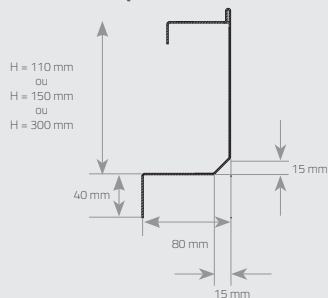
FONCTION DE L'APPAREIL :

QUANTITÉ DEMANDÉE :

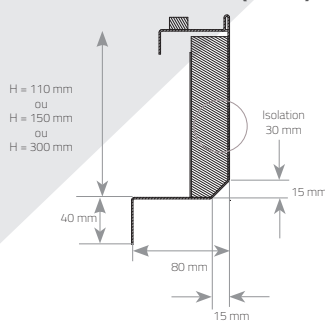
Dimensions

TYPE DE COSTIÈRE DROITE :

BLUECOIF (STANDARD SIMPLE PEAU)



BLUECOIF THERM (ISOLÉ)



HAUTEUR DE COSTIÈRE :

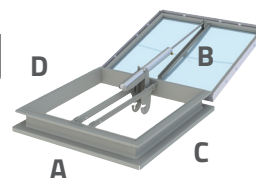
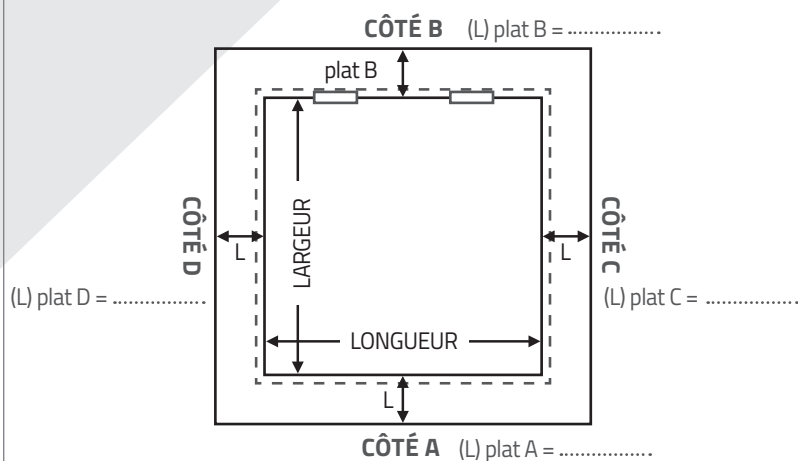
La hauteur H est définie suivant le modèle de l'appareil

110 MM (Désenfumage + accès toiture)

150 MM

300 MM

Relevés (vue du dessus)



dim Hors toutmm
(dim commerciale + plat D + plat C)



dim Hors toutmm
(dim commerciale + plat A + plat B)

CHARNIÈRES :

Pour les appareils mono vantail les charnières sont positionnées côté B

Retombée	Relevé	Sans retombée	Retombée biaisée	Relevée biaisée
A <input type="checkbox"/>mm	A <input type="checkbox"/>mm	A <input type="checkbox"/>	A <input type="checkbox"/>mm	A <input type="checkbox"/>mm
B <input type="checkbox"/>mm	B <input type="checkbox"/>mm	B <input type="checkbox"/>	B <input type="checkbox"/>mm	B <input type="checkbox"/>mm
C <input type="checkbox"/>mm	C <input type="checkbox"/>mm	C <input type="checkbox"/>	C <input type="checkbox"/>mm	C <input type="checkbox"/>mm
D <input type="checkbox"/>mm	D <input type="checkbox"/>mm	D <input type="checkbox"/>	D <input type="checkbox"/>mm	D <input type="checkbox"/>mm
*sans précision de votre part, les côtes seront celles du standard (cf au dessus)			angle°	angle°