

# CURSTEEL

## RIDEAU A DEVETISSEMENT VERTICAL

Notice Technique TYPE 34

Parc SEGRO - ZAC de Lamirault - 42 rue de Lamirault - CS20762 - 77090 COLLEGIEN - Tél. : 01 60 37 79 50 - Fax. : 01 60 37 79 89



LE RIDEAU METALLIQUE CURSTEEL EST CONÇU POUR S'ADAPTER A DIFFERENTS TYPES DE CONTRAINTES ARCHITECTURALES, DE SECURITE INCENDIE ET CELLES LIEES A L'EXPLOITATION.



Cette marque certifie :  
La conformité à la norme NF EN 16034 :2014  
Et NF EN 13241 :2003 + A2 :2016

Organisme certificateur EFECTIS France :

EFECTIS France  
Espace Technologique - Bâtiment Explorer  
Route de l'Orme des Merisiers - 91193 Saint-Aubin - France  
Téléphone : +33 (0)1.60.13.83.80  
Sites Internet : <http://www.efectis.com>



Cette marque certifie :

- la conformité à l'arrêté du 22 mars 2004 modifié
- la conformité à la norme : NFS 61-937-1 et -4
- Les valeurs des caractéristiques annoncées dans cette fiche

Organisme certificateur NF :

AFNOR Certification  
11, Rue Francis de Pressensé -  
93571 La Plaine Saint Denis Cedex - France  
Téléphone : +33 (0)1. 41.62.80.00 - Télécopie : +33 (0)1. 49.17.90.00  
Sites Internet : <http://www.afnor.org> et <http://www.marque-nf.com>  
Email : [certification@afnor.org](mailto:certification@afnor.org)

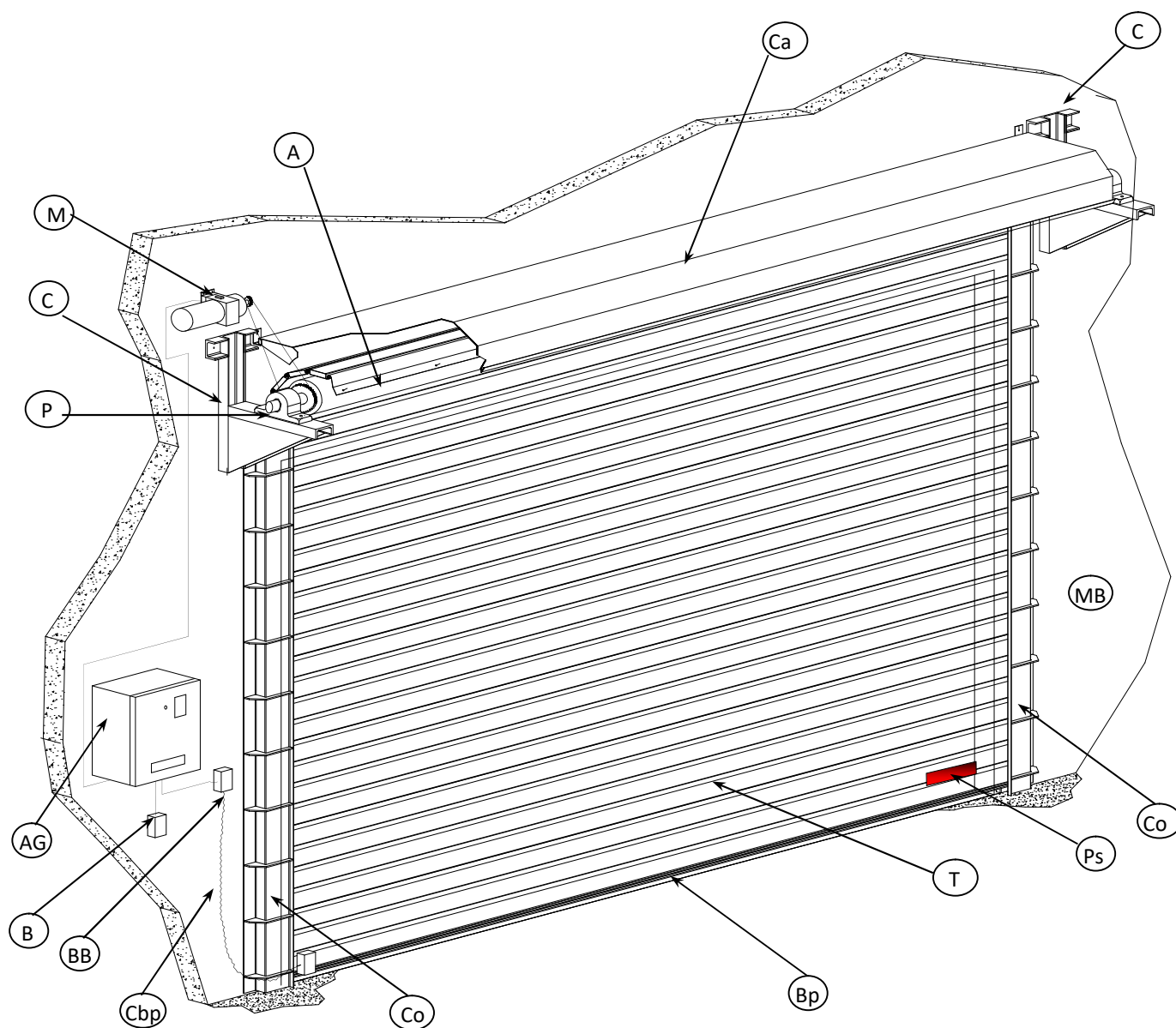
## NOTICE TECHNIQUE

### I. VUE GENERALE :

**M** Moteur  
**C** Console  
**P** Palier  
**MB** Maçonnerie béton ou parpaing plein  
**Ca** Capot de protection

**AG** Armoire de gestion  
**BB** Boîtier Brise-glace  
**Cbp** Câblage barre palpeuse  
**BP** Barre palpeuse  
**Co** Coulisse

**T** Tablier  
**A** Arbre d'enroulement  
**B** Boite à bouton monté / descente  
**Ps** Plaque signalétique NF

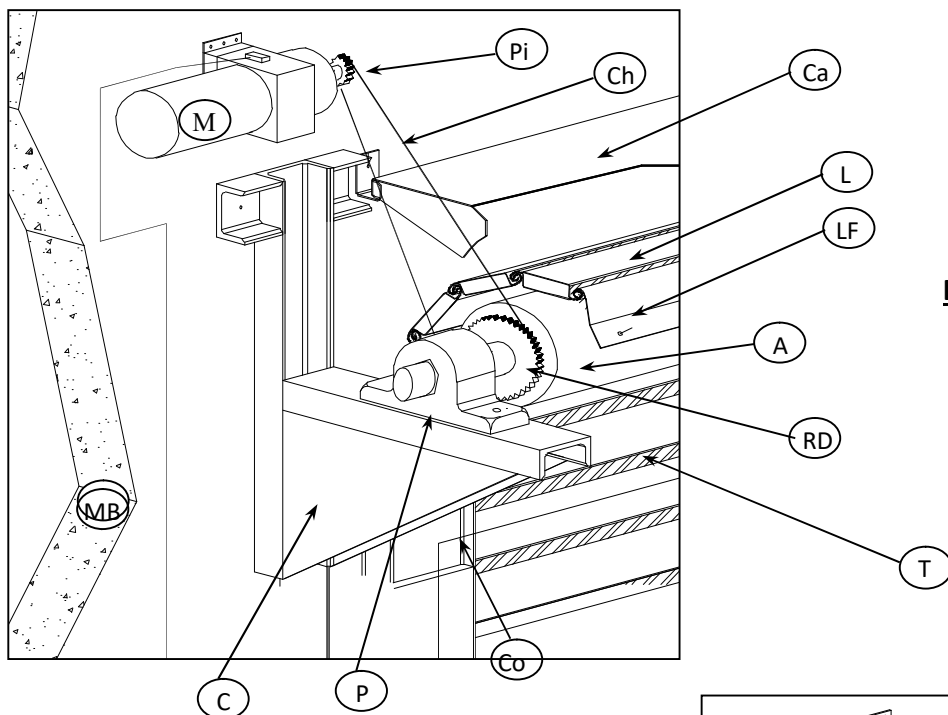
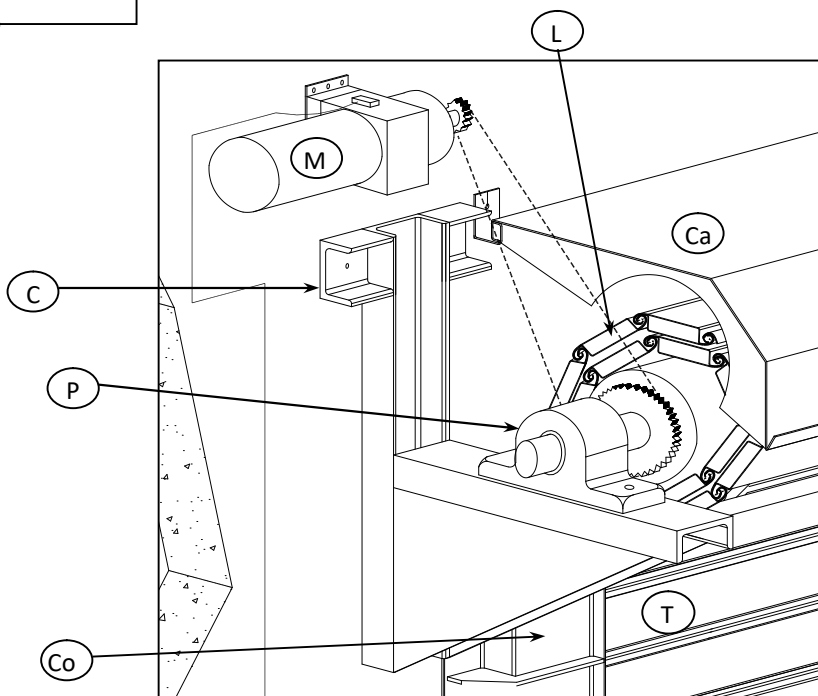


**II. DETAILS :**
Exemple de rideau métallique E 120

**M** Moteur  
**C** Console  
**P** Palier  
**MB** Maçonnerie béton  
**Ch** Chaîne de liaison

**A** Arbre d'enroulement  
**T** Tablier  
**Ca** Capot de protection  
**Pi** Pignon

**L** Lame du tablier  
**LF** Lame de fixation  
**Co** Coulisse  
**RD** Roue dentée


Détail rideau en position basse
Détail rideau en cours de descente


### III. CARACTERISTIQUES TECHNIQUES :

#### 1. CARACTERISTIQUES ET RESISTANCE AU FEU

Famille :	CURSTEEL Rideau à dévêtissement vertical		
Référence commerciale :	Type 34 - RCF1		
Mode de fonctionnement :	MODE 2		
Classement de résistance au feu :	P.V. EFECTIS	n° 12-A-012 rev 1 + extensions (13/1 – 13/2)	
Classement D.A.S.	P.V. CNPP	n° SA 08 00 35 + additifs	
Performance de résistance au feu :	E 120		
Autres performances :	C0 (Fermeture automatique)		
Sens du Feu :	Recto - Verso		

Domaine dimensionnel et classement :

	Nombre de vantail	Dimensions de passage libre (en mm)				Classement : Produits de base			Mode
		Largeur		Hauteur		Sens du feu*	Classement de résistance au feu (en min) **		
		Mini	Maxi	Mini	Maxi				
Type 34-RCF1	1	sans limite	9650	800	19610	RV	E 120	-	2

\* Sens du feu = RV (feu Recto-Verso) \*\* Degré de résistance au feu =E (Etanchéité au feu) W (Rayonnement) I (Isolation)

Nature de la paroi support :	Béton armé – Mv 2200 Kg/m <sup>3</sup> – Epaisseur ≥ 200mm
Jeux de fonctionnement :	Entre tablier et le mur : 20 mm
Recouvrement :	90mm minimum Entre extrémité des lames et fond de coulisse : variable suivant la largeur de passage. Latéralement entre les lames et les coulisses : 2 à 3mm
Masse du tablier :	27 Kg/m <sup>2</sup>
Finition Possible :	Tablier Galvanisé Coulisse et caisson Electro-zingué ou Galvanisé

#### 2. OPTION ET SUPPORT

- **béton armé ou parpaings pleins** : Mv = 2200Kg/m<sup>3</sup> - Ep. ≥200 mm

### 3. ACCESSOIRES DISPONIBLES

	TYPE 34	STANDARD
GUIDAGE	Palier Oscillant UCP	
PARACHUTE	GFA FG 40-30 FG 80-40 FG 120-50 FG 220-60 FG 360-80	(Option)
MOTORISATION	GFA ELEKTROMAT FS 15.20 FS 25.20 (F4) FS 50.20 (F6) FS 110.18 (F8)	
FREIN	A force centrifuge Electromagnétique	
ARMOIRE DAS	BOULLET : Armoire DAS AES	
DECLENCHEUR THERMIQUE sur caisson	Elément Fusible Eutectique seul : Réf. : Globe Tech 74°C 3903 (MADICOB) ou Réf. : 03301-0 (JPC)	
CONTACTS DE POSITION	TELEMECANIQUE Réf. XCK P521 et ZCKPM1	
LIAISON LAME PALPEUSE à l'armoire de gestion	Câble spiral 2x1	

Valide le type de montage

### 4. CARACTERISTIQUE SPECIFIQUE :

#### ARMOIRE DE GESTION AES

Alimentation Tri 400V – 50Hz

Puissance moteur maximum = 1.10 KW

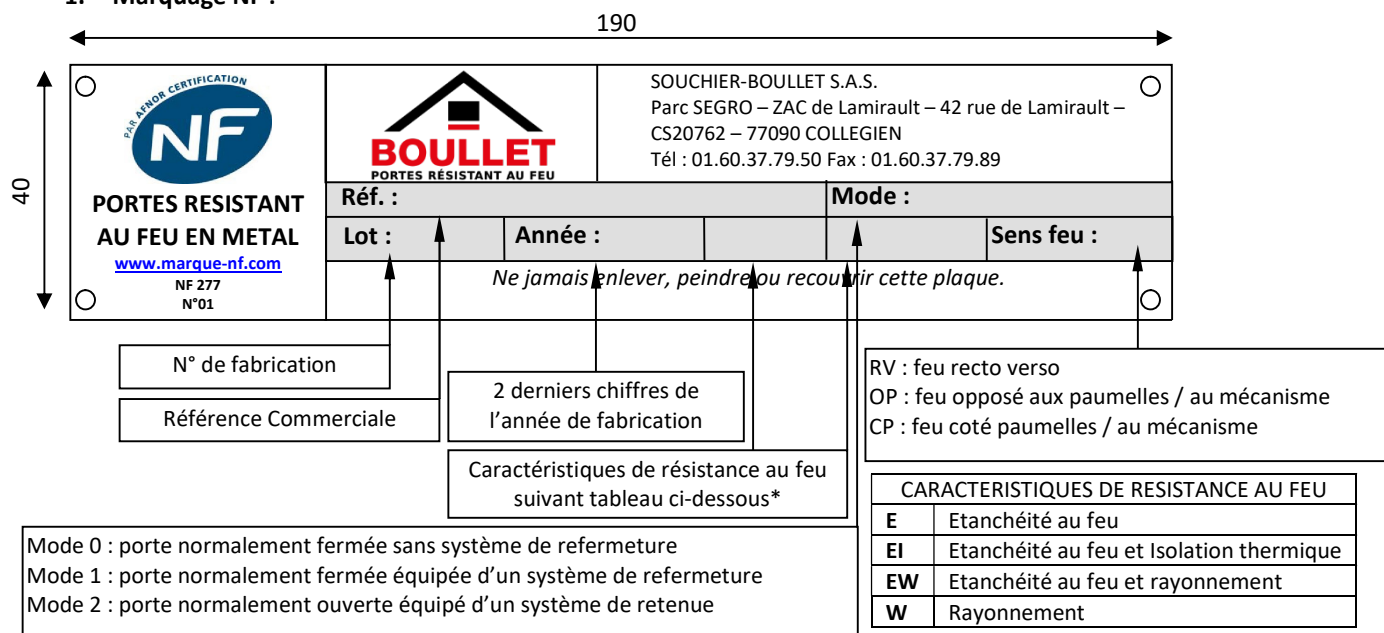
#### *Codification utilisée pour le marquage des caractéristiques d'entrée selon le type de déclencheur*

- E. TELE = entrée de télécommande
- E = émission
- R = rupture
- TBTS = très basse tension de sécurité
- Vcc = Volt courant continu
- W = Watt
- H = Heure

## IV. IDENTIFICATION DU PRODUIT :



- Tous les rideaux sont identifiables grâce à deux étiquettes signalétiques :
  - 1 étiquette SOUCHIER-BOULLET montée sur la porte de l'armoire électrique
  - 1 étiquette NF montée sur la lame basse côté opposé à l'enroulement (montée par le commis de chantier).

### 1. Marquage NF :



## 2. Marquage CE :

Usage : Rideaux à enroulement métalliques destinés à être installés dans des zones accessibles aux personnes et dont l'utilisation principale prévue est de permettre l'accès en toute sécurité des marchandises et véhicules accompagnés ou conduits par des personnes, dans des locaux industriels et commerciaux, ou des garages dans les zones d'habitation.

		<b>RIDEAUX A ENROULEMENT EN METAL INTERIEURS</b> <b>EN 16034:2014 - EN 13241:2003 + A2:2016</b> SOUCHIER-BOULLET SAS - 77090 COLLEGIEN - FR Tel: 01.60.37.79.50 - Fax: 01.60.37.79.89 - www.souchier-boullet.com				
Année du certificat CE:		N° DoP:				
Appareil / Modèle	Type	Passage libre (mm)	N°AR / ligne de	N° Appareil	Date de fabrication	
Résistance au feu		x		Endurance de la fermeture automatique		
Etanchéité à la fumée				Contre la dégradation		
Capacité du déclenchement				Contre le vieillissement		
Fermeture automatique				0		
				NPD		

### Résistance au feu:

Cursteel	T34	E120
----------	-----	------

Etanchéité à la fumée: NPD

Capacité du déclenchement: NPD

Fermeture automatique: C

### Endurance de la fermeture automatique:

Contre la dégradation: 0

Contre le vieillissement: NPD

1. Titulaire
2. Année de délivrance – Déclaration de performances
3. N° d'identification de l'organisme de certification
4. Référence commerciale (Gamme – Modèle – Type)
5. Dimensions du vantail (mm)
6. N° lot et année de fabrication
7. Résistance au feu
8. Etanchéité à la fumée
9. Capacité du déclenchement
10. Fermeture automatique
11. Endurance de la fermeture contre la dégradation
12. Endurance de la fermeture contre le vieillissement
13. N° de DoP : **DoP Cursteel\_indØ**

## V. CONSEILS :

Pour que ce produit vous donne entière satisfaction, SOUCHIER-BOULLET vous conseille de respecter les consignes d'installation, les consignes d'utilisation, et les consignes de maintenance.

### CONSIGNES D'INSTALLATION

Se reporter au fascicule « NOTICE DE POSE » annexé au présent document.

### CONSIGNES D'UTILISATION

- Ne pas laver le tablier à grande eau.
- Ne pas aider à la fermeture du tablier au risque de détériorer l'ensemble.
- Ne jamais laisser d'obstacle sur la trajectoire du tablier.

### Mise en service des rideaux D.A.S. :

- L'armoire de gestion doit être raccordée au CMSI ou sur un DAD en état de fonctionnement
- Suite à un ordre de fonctionnement incendie, réarmer le CMSI ou le DAD et ensuite réarmer l'armoire de gestion

### CONSIGNES DE MAINTENANCE

Les contrôles et vérifications sont à effectuer une fois par an au minimum. (voir fiche de maintenance)

### Vérification D.A.S. :

- Vérifier les câblages et les connexions.
- Simuler une détection incendie par l'intermédiaire du C.M.S.I. ou du D.A.D. et Vérifier :
- Le bon fonctionnement de chaque accessoire
- Une vitesse maximum de 0.2m/s sur les 2 derniers mètres
- Le temps de fermeture (<30 secondes) pour une hauteur de 5m et ajouter 5sec par mètres supplémentaires
- Arrêt sur obstacle. (15DaN)
- Amortissement de fin de course 5cm maxi