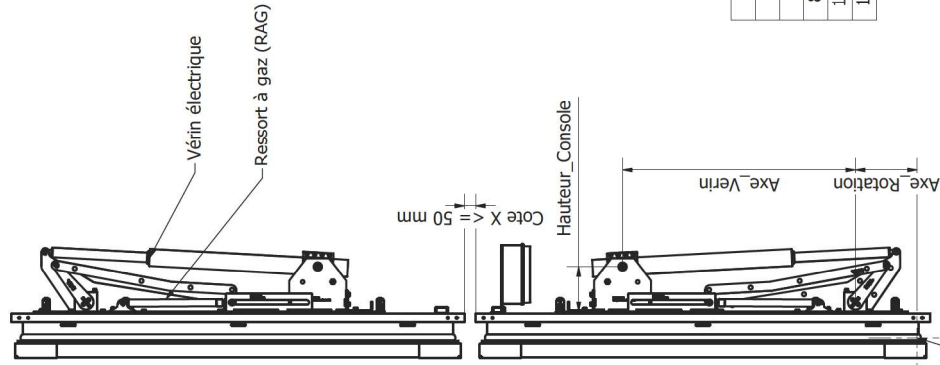
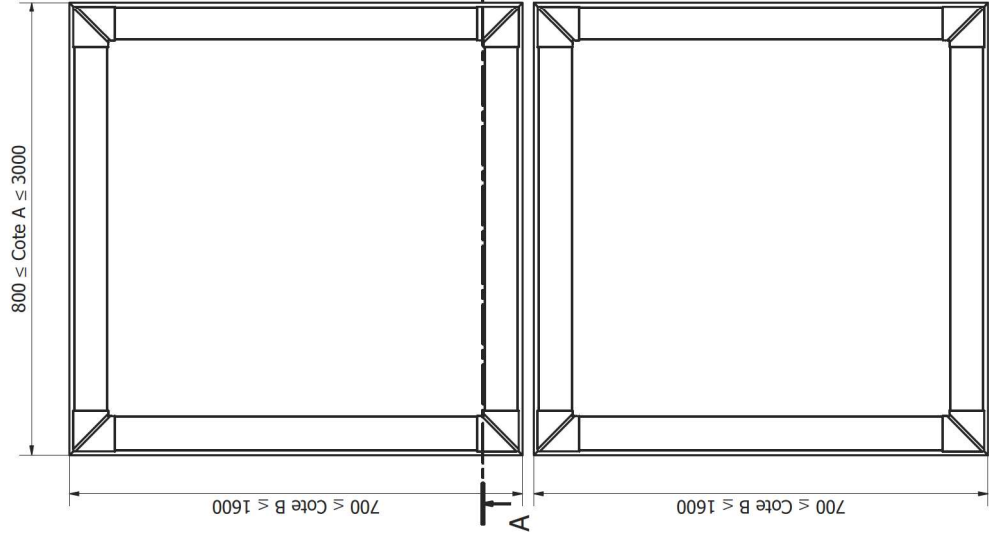
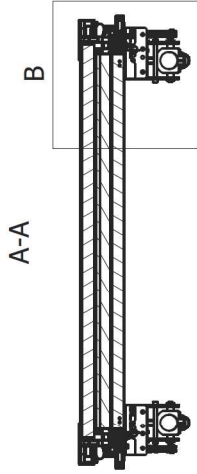


Vérin électrique 24 Vcc
 Désenfumage seul : 2000 N 56W/Vérin ou 2500 N 70W/Vérin
 Désenfumage et aération : 2500 N 101W/Vérin
 Ressort à gaz 300 N, 400 N, 500 N



B

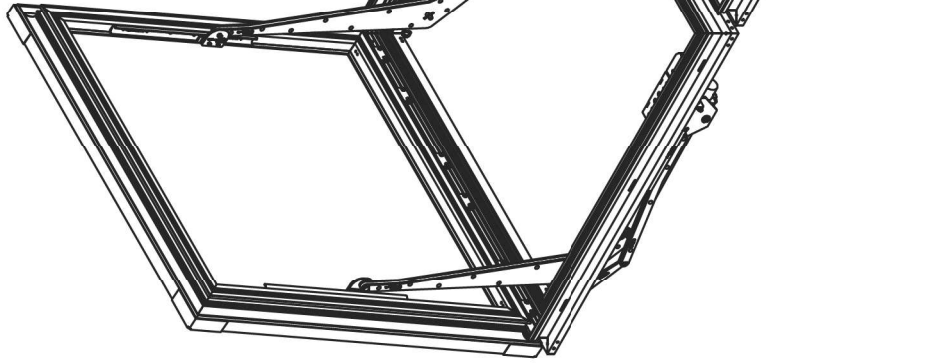
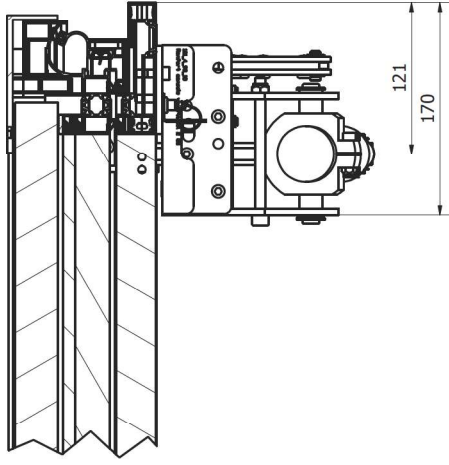


Tableau d'épures

Cote B	Course_Verin	Course_RAG	Axe_Rotation	Axe_Verin	Hauteur_Console
700 ≤ Cote B ≤ 800 (PP)	100	100	125	377	63
801 ≤ Cote B ≤ 1050 (MP)	160	150	140	467,4	63
1051 ≤ Cote B ≤ 1350 (MG)	250	200	163	615	118
1351 ≤ Cote B ≤ 1600 (GG)	300	200	184	701	130