



## AEROPACK V3



# SOMMAIRE

<b>1.</b>	<b>PRESENTATION</b> .....	<b>3</b>
<b>2.</b>	<b>LA VENTILATION NATURELLE</b> .....	<b>3</b>
2.1.	PURGE NOCTURNE .....	3
2.2.	FREECOOLING .....	3
2.3.	SECURITE DES BATIMENTS - INTRUSION .....	4
2.4.	SECURITE DES BATIMENTS - INCENDIE .....	4
2.5.	LES AVANTAGES DE LA VENTILATION NATURELLE .....	4
2.6.	LES ATOUTS DE LA SOLUTION GENATIS BY SOUCHIER-BOULLET .....	4
<b>3.</b>	<b>FONCTIONNEMENT DE LA VENTILATION NATURELLE</b> .....	<b>5</b>
3.1.	FONCTIONNEMENT DU FREECOOLING .....	5
3.2.	FONCTIONNEMENT DU VENTILATION HYBRIDE .....	5
3.3.	FONCTIONNEMENT DU NIGHTCOOLING .....	5
3.4.	FONCTIONNEMENT DU FREEHEATING .....	6
3.5.	TYPE DE MOTORISATION DES OUVRANTS .....	6
3.6.	CONFIGURATION DES VENTILATEURS DES ZONES 1 ET 2 .....	7
<b>4.</b>	<b>NOMBRE DE ZONES DE VENTILATION</b> .....	<b>7</b>
<b>5.</b>	<b>ARCHITECTURE MODULAIRE JUSQU'A 12 ZONES</b> .....	<b>8</b>
<b>6.</b>	<b>RACCORDEMENT A UNE GTC / GTB</b> .....	<b>9</b>
<b>7.</b>	<b>PRESENTATION AUTOMATE DE RÉGULATION</b> .....	<b>11</b>
7.1.	PRÉSENTATION .....	11
7.2.	SCHEMA PRINCIPE DES COMPOSANTS .....	11
<b>8.</b>	<b>UTILISATION DE L'AUTOMATE ET VUE D'ENSEMBLE</b> .....	<b>12</b>
8.1.	COFFRET .....	12
8.2.	RACCORDEMENTS .....	12
8.3.	SCHEMA DE RACCORDEMENT GENERAL.....	15
8.4.	BORNIER DE RACCORDEMENT DES BOUTONS DE DEROGATION LOCALES ET DU COMMUTATEUR GENERAL .....	16
8.5.	RACCORDEMENT DES COMMANDES OUVERTURE/FERMETURE DE LA ZONE 3.....	16
8.6.	RACCORDEMENTS DES CAPTEURS .....	17
8.7.	REGLAGES DES ADRESSES MODBUS .....	23
8.8.	RACCORDEMENT DU BUS ENTRE LES AEROPACK.....	24
8.9.	ECRAN TACTILE DEPORTE.....	25
8.9.1.	<i>Caractéristiques techniques</i> .....	25
8.9.2.	<i>Raccordements</i> .....	25
8.9.3.	<i>Dimensions</i> .....	25
8.9.4.	<i>Mode d'emploi de l'écran</i> .....	26
8.10.	PARAMETRES .....	41
8.10.1.	<i>Autorisation de fonctionnement par zone</i> .....	41
8.10.2.	<i>Configuration des capteurs</i> .....	41
8.10.3.	<i>Paramètres des ventilateurs</i> .....	41
8.10.4.	<i>Type de commande ventilateur</i> .....	41
8.10.5.	<i>Consignes /Limites par zone</i> .....	42
8.10.6.	<i>Paramètres VNI par zone</i> .....	42
8.10.7.	<i>Paramètres spéciaux</i> .....	42
<b>9.</b>	<b>MISE EN SERVICE ET ACCES</b> .....	<b>43</b>

## 1. PRESENTATION

La gestion de la facture énergétique des bâtiments et l'augmentation du confort des personnes sont une préoccupation quotidienne pour tous les acteurs du bâtiment.

Entre Génie climatique et Désenfumage naturel, une synergie évidente permet d'utiliser les Dispositifs d'Evacuation Naturelle de Fumées et de Chaleur (DENFC) installés, afin de réaliser une ventilation naturelle dans tous types de bâtiments.

Que ce soit pour des Etablissements Recevant du Public - ERP, des Etablissements Scolaires, des aéroports, des gares, des Centres Commerciaux, des immeubles tertiaires ou encore des bâtiments industriels, **SOUCHIER**, spécialiste des systèmes de désenfumage et de ventilation naturelle, propose des solutions qui répondent aux nouvelles orientations environnementales en faveur des économies d'énergie.

**SOUCHIER propose une solution globale de gestion de la ventilation naturelle**, entièrement automatisée, en **optimisant la gestion énergétique des bâtiments et le confort des occupants**, en prenant en compte les éléments suivants :

- Température extérieure,
- Température intérieure de la zone,
- Point de consigne ambiant,
- Présence de pluie et/ou de vent,
- Détection incendie,

## 2. LA VENTILATION NATURELLE

La solution ventilation naturelle développée par **SOUCHIER-BOULLET** consiste à réguler la température intérieure d'un bâtiment par l'utilisation de la ventilation naturelle journalière.

L'AéroPack V3 privilégie un fonctionnement sobre en énergie. A cet effet la cascade de régulation de température actionne en séquence le Freecooling (ventilateur à l'arrêt et extraction naturelle), puis la ventilation hybride ou mécanique.

L'AéroPack V3 est également compatible avec les solutions Multi Box de GENATIS By Souchier-Boullet pour une conduite prédictive de l'installation

### 2.1. PURGE NOCTURNE

En période de non-occupation des locaux, les systèmes de ventilation naturelle effectuent un balayage de l'air ambiant afin d'évacuer l'accumulation de chaleur de la journée. Cette fonction permet d'utiliser l'air frais extérieur entièrement gratuit. Cette ventilation nocturne est réalisée en fonction des conditions climatiques extérieures et intérieures du bâtiment.

### 2.2. FREECOOLING

Dans la journée, en période d'occupation des locaux, les systèmes de ventilation utilisent l'air extérieur afin de rafraîchir les locaux.

### 2.3. SECURITE DES BATIMENTS - INTRUSION

La solution ventilation naturelle à travers la purge nocturne nécessite la vérification de l'environnement du bâtiment afin d'éviter toutes possibilités d'intrusion ou de vandalisme.

Pour cela, plusieurs possibilités existent :

- Utilisation de châssis à ventelles tel que les Certilam / Certilux ou Luxlame
- Utilisation de grilles anti-effraction,
- Utilisation de grilles mixtes (anti-effraction et anti-volatile)

Cette problématique existe uniquement dans le cas d'utilisation de la fonction purge nocturne, du fait de l'ouverture des ouvrants, en période hors occupation des locaux.

### 2.4. SECURITE DES BATIMENTS - INCENDIE

Fermeture des ouvrants de ventilation naturelle en cas de détection incendie, afin que les coffrets de désenfumage naturel puissent assurer pleinement leurs rôles.

### 2.5. LES AVANTAGES DE LA VENTILATION NATURELLE

La ventilation naturelle d'un bâtiment présente de multiples avantages :

- **Utilisation des matériels de désenfumage existants,**
- **Réduction de la facture énergétique dans un bâtiment climatisé,**
- **Maintien des conditions climatiques ambiantes acceptables dans un bâtiment non climatisé,**
- **Réduction ou suppression de la climatisation, selon la configuration du bâtiment,**
- **Rentabiliser l'installation de désenfumage obligatoire.**

Posés en toitures, intégrés dans les verrières et atriums ou sur une façade, les Dispositifs d'Evacuation Naturelle de Fumées et de Chaleur (DENFC) de **SOUCHIER** permettent le désenfumage naturel des bâtiments et peuvent s'adapter à toutes les configurations.

### 2.6. LES ATOUTS DE LA SOLUTION GENATIS BY SOUCHIER-BOULLET

- **Augmentation de la performance de la fonction ventilation naturelle** en utilisant le matériel de désenfumage existant (DENFC), en plus du matériel d'aération éventuel,
- **Responsabilité unique - Pas de risque lié aux limites de prestation de deux lots différents**
  - En effet, la partie de désenfumage naturel est soumise à des normes en matière de pose (APSAD) ainsi qu'au niveau des produits (Coffret de désenfumage certifié NF). La prestation SOUCHIER vous donnera l'assurance d'une intégration complète
- **Réduction des coûts d'installation**
  - Limitation du nombre de câble électrique par la localisation de l'automate de ventilation naturelle à proximité des coffrets de désenfumage
- **Réduction du temps de mise en service**
  - Mise en service de la fonction ventilation naturelle en même temps que le désenfumage.
- **Autonomie de fonctionnement de la fonction ventilation naturelle** en cas de défaillance de l'automate du lot clim / GTC
- **Possibilité d'interaction avec le lot GTC** via des contacts secs ou via le bus de communication,
- **Possibilité de report d'informations sur une GTC existante** via une communication BUS en protocole de communication standard natif **ModBus**
- **Ouverture des ouvrants de façade et des exutoires à des positions intermédiaires**, en mode ventilation naturelle, avec l'association d'un coffret de désenfumage de type SADAP
- **Ouverture en aération** des ouvrants de façade et des exutoires **sur une position limitée et paramétrable**

## 3. FONCTIONNEMENT DE LA VENTILATION NATURELLE

### 3.1. FONCTIONNEMENT DU FREECOOLING

L'autorisation de fonctionnement du Freecooling est asservie à :

- Une période annuelle définissant les jours de fonctionnement (1 mai au 15 octobre par défaut),
- Un programme horaire hebdomadaire définissant les plages horaires d'occupation des locaux,
- Présence éventuelle de pluie et/ou de vent,
- Une autorisation par zones via l'écran tactile,

Demande **d'ouverture des ouvrants de façade et des exutoires de la zone concernée**, à une valeur **maximale** prédéfinie et paramétrable (100 % par défaut) dans le cas, où **les conditions suivantes sont réalisées simultanément** :

- Température ambiante supérieure au point de consigne d'ambiance (23°C par défaut),
- Température extérieure inférieure ou égale à la Température ambiante + 2 °C,

Une ouverture progressive (ouverture pas à pas) peut être configurée en fonction du type de motorisation utilisées (le pas est de 20% par défaut)

Demande **de fermeture des ouvrants de façade et des exutoires de la zone concernée**, dans le cas, où **une de ces conditions suivantes est réalisée** :

- Température ambiante inférieure ou égale à la limite basse prédéfinie,
- Température extérieure supérieure à la température ambiante,
- Présence de pluie et/ou de vent,

### 3.2. FONCTIONNEMENT DU VENTILATION HYBRIDE

En mode Freecooling, lorsque les ouvrants sont arrivés à leur position maximale de 100% d'ouverture et les conditions extérieure permettent de rafraîchir encore les locaux, le système mets en service le ventilateur (ventilation hybride) afin d'augmenter le flux d'air frais provenant de l'extérieure

L'autorisation de fonctionnement du Freecooling est asservie à :

- Mode Freecooling en cours,
- Une autorisation du mode ventilation hybride par zones via l'écran tactile,

Demande **d'ouverture des ouvrants de façade et des exutoires de la zone concernée**, à une valeur **maximale** prédéfinie et paramétrable (100 % par défaut) dans le cas, où **les conditions suivantes sont réalisées simultanément** :

### 3.3. FONCTIONNEMENT DU NIGHTCOOLING

Demande **d'ouverture des ouvrants de façade et des exutoires de la zone concernée**, à une valeur maximale prédéfinie et paramétrable (50 % par défaut) dans le cas, où **les conditions suivantes sont réalisées simultanément** :

- Température ambiante supérieure à une limite basse prédéfinie,
- Température extérieure inférieure ou égale à la Température ambiante,
- Pas de présence de pluie et/ou de vent,

Demande **de fermeture des ouvrants de façade et des exutoires de la zone concernée**, dans le cas, où **une de ces conditions suivantes est réalisée** :

- Température ambiante inférieure ou égale à la limite basse prédéfinie,
- Température extérieure supérieure à la température ambiante,
- Présence de pluie et/ou de vent,

### 3.4. FONCTIONNEMENT DU FREEHEATING

Le FreeHeating, est utilisé dans le cas de façade bioclimatique, afin d'utiliser l'air chaud de la double peau, en hiver, et de réchauffer l'air ambiant des locaux

L'autorisation de fonctionnement du FreeHeating est asservie à :

- Une période annuelle définissant les jours de fonctionnement (15 octobre au 1 mai par défaut),
- Un programme horaire hebdomadaire définissant les plages horaires d'occupation des locaux,
- Présence éventuelle de pluie et/ou de vent,
- Une autorisation par zones via l'écran tactile,

Demande **d'ouverture des ouvrants de façade et des exutoires de la zone concernée**, à une valeur prédéfinie et paramétrable (20 % par défaut) dans le cas, où **les conditions suivantes sont réalisées simultanément** :

- Température ambiante **inférieure** au point de consigne d'ambiance (23°C par défaut),
- Température extérieure supérieure ou égale à la Température ambiante + 2 °C,
- Température ambiante supérieure à limite basse de la température ambiante (20°C par défaut)

### 3.5. TYPE DE MOTORISATION DES OUVRANTS

L'automate pourra gérer deux modes de pilotages distincts :

#### **Mode PAS à PAS - Version SADAP ou boîtier à chaîne électrique**

Dans ce mode, l'ouverture des ouvrants se fait par l'application continue d'une tension de sortie.

Afin de pouvoir ouvrir les ouvrants de façade et les exutoires à des positions intermédiaires, l'automate calculera le temps (en seconde) de **maintien du signal** en fonction :

- Temps d'ouverture total des ouvrants (paramétrable)
- La position d'ouverture demandée (en %).

Temps de maintien du Signal = (Temps d'ouverture totale) \* (Position d'ouverture demandée en %)

Afin de pouvoir refermer les ouvrants de façade et les exutoires à des positions intermédiaires, l'automate calculera le temps (en seconde) de **maintien du signal** en fonction :

- Temps de fermeture total des ouvrants (paramétrable)
- La position de d'ouverture demandée (en %).

Temps de maintien du Signal = (Temps de fermeture totale) \* (Position d'ouverture demandée en %)

#### **Mode TOUT OU RIEN**

Dans ce mode, l'ouverture des ouvrants se fait en mode tout ou rien, par l'application d'une tension **permanente** de 24 Vac **sur la sortie d'ouverture** (commande auto-maintenue)

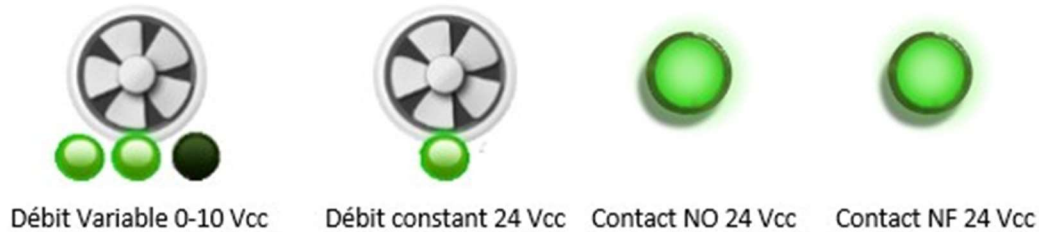
La fermeture des ouvrants se fait en mode tout ou rien, par l'application d'une tension **permanente** de 24 Vac **sur la sortie de fermeture**



### 3.6. CONFIGURATION DES VENTILATEURS DES ZONES 1 ET 2

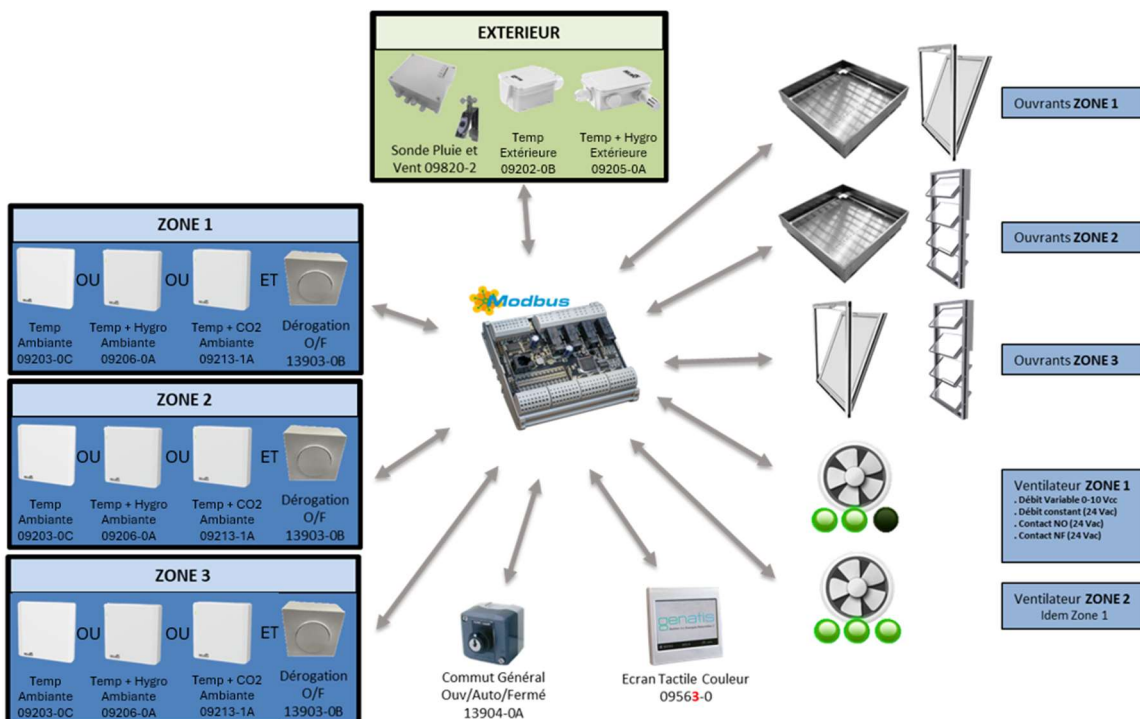
La sortie du ventilateur peut être configurée de plusieurs manières :

- Non utilisé,
- Ventilateur à débit variable : Signal 0-10 Vcc,
- Ventilateur à débit constant : Commande 24 Vac,
- Contact auxiliaire Normalement Ouvert (NO) : Commande 24 Vac,
- Contact auxiliaire Normalement Fermé (NF) : Commande 24 Vac,



## 4. NOMBRE DE ZONES DE VENTILATION

L'automate AéroPack V3 peut gérer **jusqu'à 3 zones de ventilation naturelle par AéroPack V3**. Une zone de ventilation peut comporter plusieurs coffrets de désenfumage (DAC)



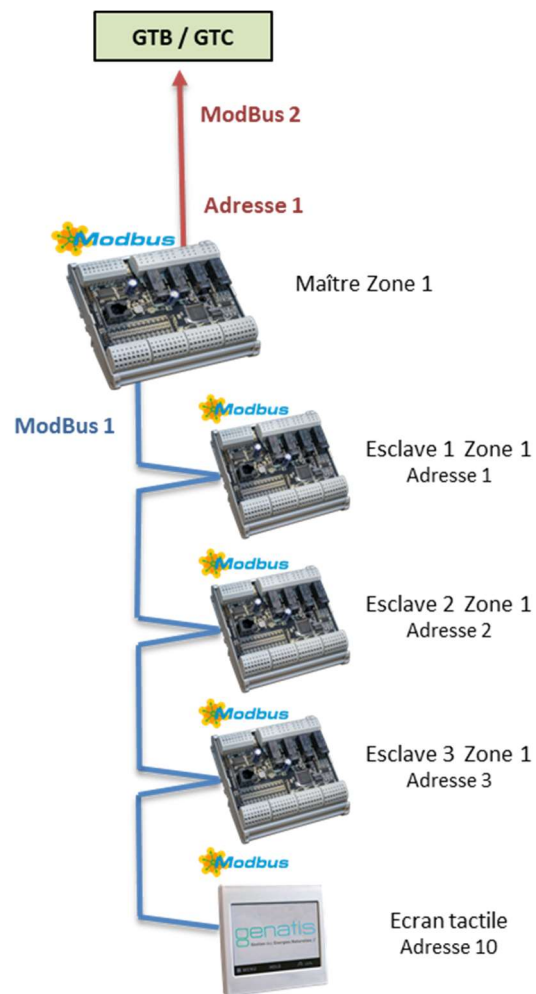
**Attention :** Pas de ventilateur sur la zone 3

## 5. ARCHITECTURE MODULAIRE JUSQU'A 12 ZONES

Si un unique automate AéroPack V3 peut gérer jusqu'à 3 zones de ventilation naturelle, nous pouvons mettre en place jusqu'à 3 AéroPack V3 esclaves sur un AéroPack Maître

Ceci permet d'avoir une configuration jusqu'à 12 zones de Ventilation Naturelle (VNI), avec :

- Capteurs extérieurs commun au 12 zones (température extérieure, hygrométrie extérieure, sonde de pluie et/ou vent),
- 1 unique écran tactile pour les 12 Zones,



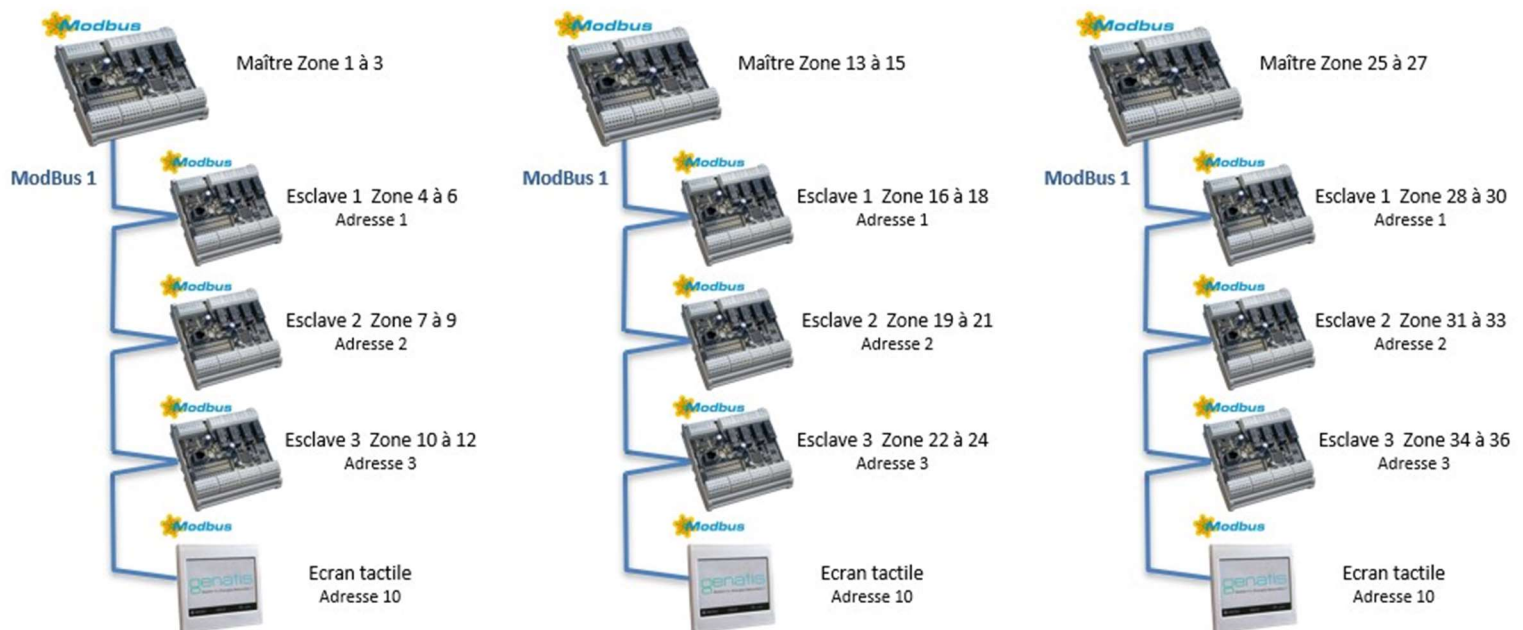


## 6. RACCORDEMENT A UNE GTC / GTB

Le raccordement à une GTC/GTB permet de faire le transfert des informations d'un AéroPack maître à un autre AéroPack V3 Maître, sur les éléments suivants :

- Température extérieure,
- Hygrométrie extérieure,
- Pluie et/ou vent,

De plus, à travers le ModBus, plusieurs commandes sont possibles comme la modification des points de consignes, les demandes de dérogation d'ouverture/fermeture d'une zone, le mode de fonctionnement manuel ....



## SÉCURITÉ - PRÉCAUTIONS D'INSTALLATION ET D'UTILISATION

**Il est important de lire attentivement et entièrement ce manuel avant toute installation ou utilisation du système.**

### Utilisation conforme

- Ce manuel est valable pour le modèle AéroPack V3
- Conservez ce manuel pour le montage, l'entretien, la maintenance et l'utilisation ultérieure du rafraîchisseur.
- Placez l'appareil dans un environnement chaud et sec pour une efficacité maximale, le renouvellement d'air (extraction naturelle ou mécanique) de la zone traitée est très important pour éviter une saturation de l'air en humidité.
- Certaines pièces sont en matière plastique et cellulose, éloignez l'appareil de toute source de chaleur.

**Les opérations d'installation, maintenance, entretien et l'utilisation de cet appareil ne doivent pas être effectuées par des personnes dont les capacités physiques, sensorielles ou mentales sont réduites ou des personnes dénuées d'expérience ou de connaissance sur le produit.**

### Responsabilité de l'installateur

- L'installation et la maintenance du système nécessite un savoir-faire et des compétences particulières : électricité, couverture, étanchéité, travail en hauteur... Le respect des habilitations réglementaires spécifiques, normes de sécurité et d'installation incombe l'intervenant.
- Avant toute intervention, une évaluation des risques doit être réalisée. Lors de toute intervention, le port d'EPI conformes et en adéquation aux risques est obligatoire (gants anti-coupures, lunettes de sécurité, chaussures de sécurité ...).
- Contrôlez l'état de l'appareil après l'avoir déballé. Ne pas le raccorder s'il présente des avaries de transport. Tout dommage lié au transport et non-signalé sur le bordereau de livraison sera irrecevable et hors-garantie.
- Délimitez votre zone d'intervention avec du balisage de signalisation lors de toute opération de déplacement de l'appareil, d'installation, de maintenance et d'entretien.
- La garantie ne couvre pas les dommages résultant d'une erreur de manipulation, d'installation ou d'un mauvais raccordement.
- Utilisez uniquement les accessoires d'origine, fournis avec le rafraîchisseur.
- Respectez le sens d'installation et de raccordement des pièces et accessoires fournis.

### Mise en garde – risques électriques :

- Comme pour tout appareil électrique comportant des parties mobiles, des risques existent. Pour utiliser cet appareil en toute sécurité, l'opérateur doit disposer d'habilitations électriques adéquates et faire preuve de prudence lors de l'installation et l'exploitation.
- Isolez électriquement l'appareil et consignez le sectionneur principal de l'installation en cas d'intervention électrique, à l'aide de matériel de consignation conforme et identifiable.
- La tension d'alimentation doit être respectée : maintenir la tension à  $\pm 10V$ . Une tension trop basse ou trop haute peut endommager l'appareil. Ne pas mettre l'appareil sous tension tant que l'installation n'est pas terminée.

### Règles générales de sécurité, quelques points à considérer avant de démarrer l'installation :

- Si un intervenant travaille seul, dispose-t-elle une PTI (protection du travailleur isolé) ou un DATI (dispositif d'alarme pour travailleur isolé), qui en est averti, et en cas de problème comment pourra-t-il être secouru (téléphone portable, talkie-walkie ...) ?
- L'intervenant porte-t-il des chaussures adaptées et disposent-ils des EPI nécessaires à son intervention ?
- Les câbles électriques sont-ils sûrs et de section adéquate ?
- Les composants assurant la protection électrique de l'installation sont-ils sûrs et de puissance adéquate ?

### En cas d'accident :

Faire appel au personnel ci-dessous en cas d'accident selon la gravité de la situation :

- Personnel de secours du site : étudier cette hypothèse avec le responsable du site client
- Numéro de téléphone d'urgence : composez le 112

## 7. PRESENTATION AUTOMATE DE RÉGULATION

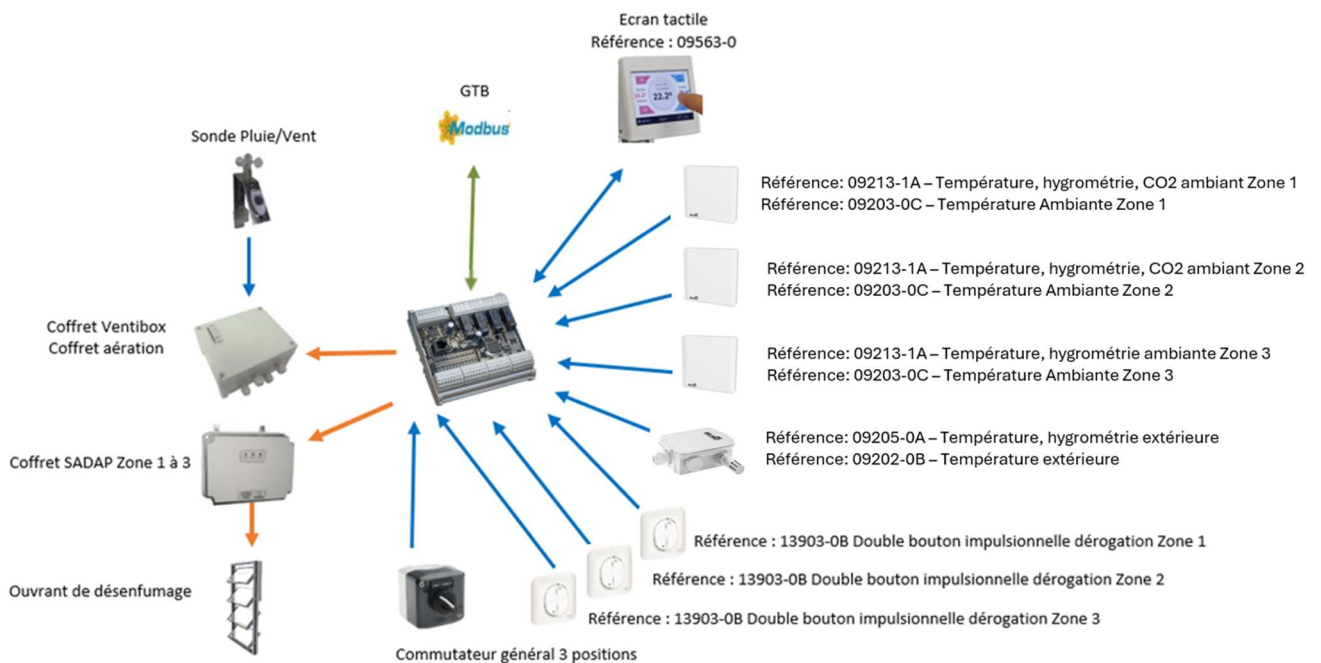
L'AéroPack V3 est la nouvelle génération de système automatisé développé par Genatis pour le pilotage des installations de ventilation naturelle. Il remplace l'AéroPack V2. Cette nouvelle version est l'aboutissement de 10 ans d'expérience dans la réalisation d'installation de ventilation naturelle intelligente – VNI.

### 7.1. PRÉSENTATION

L'AéroPack V3 est un système de régulation dédié au pilotage des installations de ventilation naturelle. Il permet de réguler jusqu'à 3 zones indépendantes en fonction des conditions climatiques et des mesures prise dans le bâtiment.

L'écran tactile couleur permet une configuration rapide pour les installateurs, une exploitation confortable et une prise en main rapide par l'utilisateur finale.

### 7.2. SCHEMA PRINCIPE DES COMPOSANTS



Synoptique de principe

## 8. UTILISATION DE L'AUTOMATE ET VUE D'ENSEMBLE

### 8.1. COFFRET



### 8.2. RACCORDEMENTS

#### Caractéristiques

- **Tension d'alimentation** : 230 Vac
- **Consommation** : 50 VA
- **Protection** : 230 Vac : Disjoncteur
- **Coffret** : PVC gris RAL 7035 / IP56
- **Dimensions (L\*H\*P)** : 380 x 200 x 140
- **Poids** : 2,7 Kg
- **Automate** :
  - Alimentation 24Vdc
  - 12 entrées universelles / 4 sorties digitales /4 sorties analogiques
  - Bornier débrochable
  - Température fonctionnement : 0...+50 °C
  - IP 55
  - Mémoire flash interne pour la sauvegarde des paramètres en cas de coupure de courant
  - Communication Modbus RTU RS485
  - Puissance des sorties TRIAC : PWM Maximum 1A
  - Puissance des sorties relais automate : 230Vac / 6A
  - Puissance des relais externe : 230Vac /10A

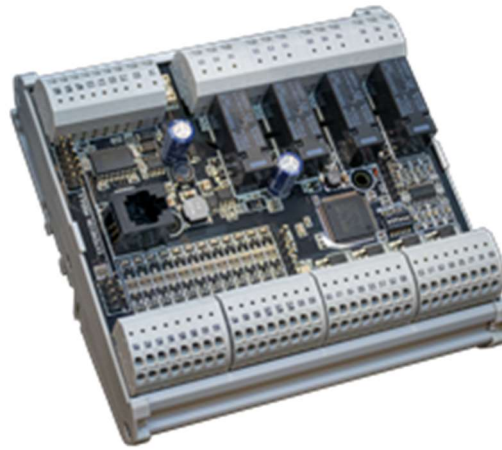
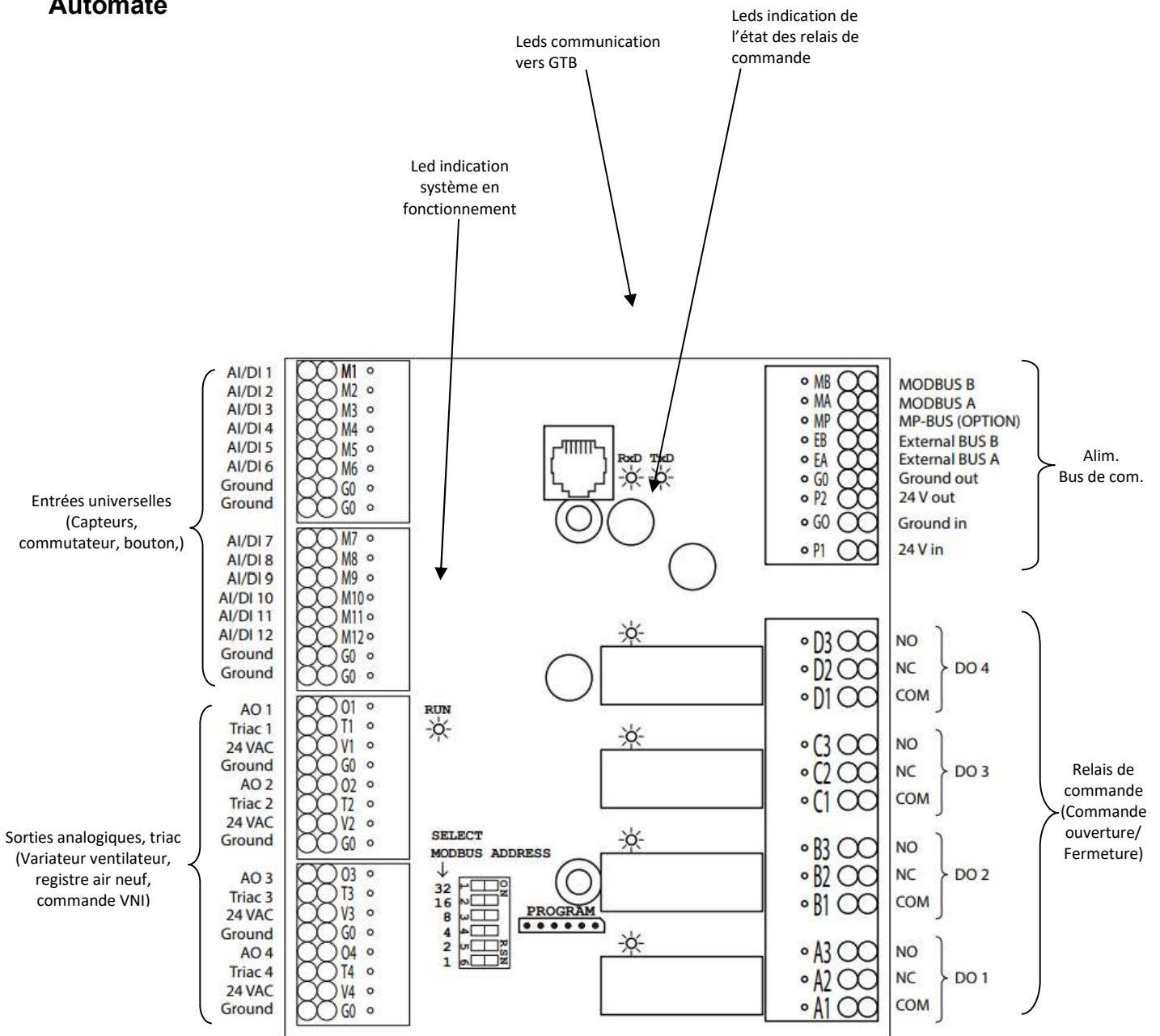


Figure 28 : Automate de régulation

### Automate

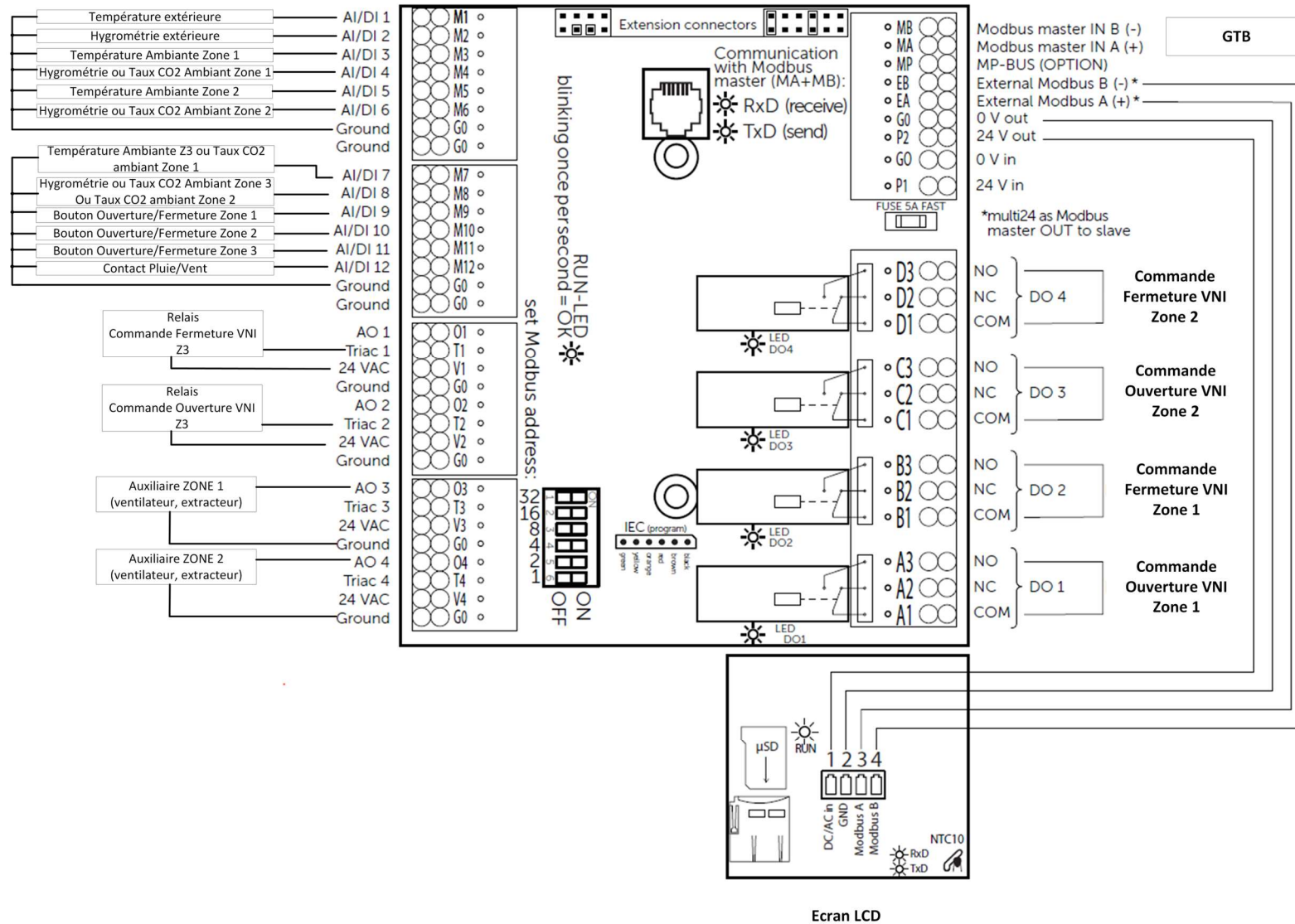


## Entrées/Sorties

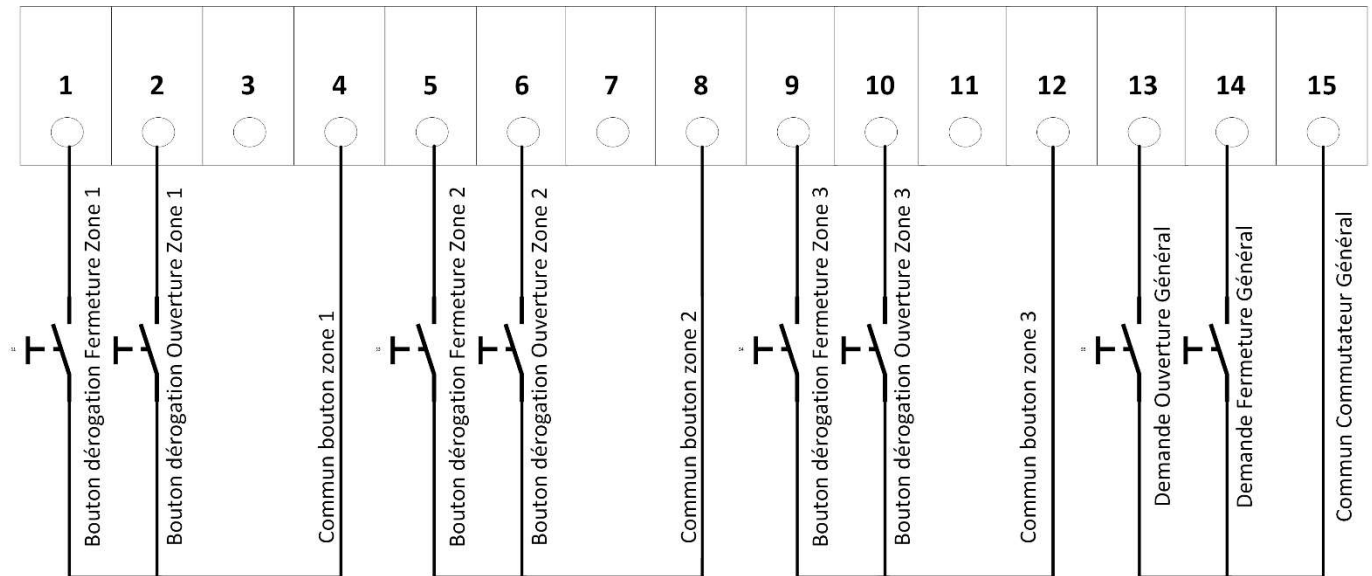
Désignations	Entrées/Sorties	Type	Bornes	Détails
Température extérieure	Entrée analogique	NTC20K / 0-10V	M1 / G0	0..10V -> -50..+50°C
Hygrométrie extérieure	Entrée analogique	0-10V	M2 / G0	0..10V -> 0..100 %Hr
Température ambiante Zone 1	Entrée analogique	NTC20K / 0-10V	M3 / G0	0..10V -> 0..50°C
Hygrométrie ou taux de CO2 ambiante Zone 1	Entrée analogique	0-10V	M4 / G0	0..10V -> 0..100 %Hr 0..10V -> 0..2000 ppm
Température ambiante Zone 2	Entrée analogique	NTC20K / 0-10V	M5 / G0	0..10V -> 0..50°C
Hygrométrie ou taux de CO2 ambiante Zone 2	Entrée analogique	0-10V	M6 / G0	0..10V -> 0..100 %Hr 0..10V -> 0..2000 ppm
Température ambiante Zone 3 ou taux de CO2 ambiant Zone 1	Entrée analogique	NTC20K / 0-10V	M7 / G0	0..10V -> 0..50°C 0..10V -> 0..2000 ppm
Hygrométrie ou taux de CO2 ambiante Z3 ou taux de CO2 ambiant Zone 2	Entrée analogique	0-10V	M8 / G0	0..10V -> 0..100 %Hr 0..10V -> 0..2000 ppm
Bouton ouverture/fermeture Zone 1	Entrée digitale	Contact sec	M9 / G0	-
Bouton ouverture/fermeture Zone 2	Entrée digitale	Contact sec	M10 / G0	-
Bouton ouverture/fermeture Zone 3	Entrée digitale	Contact sec	M11 / G0	-
Commutateur général Ouverture/fermeture	Entrée digitale	Contact sec		-
Détection pluie/Vent	Entrée digitale	Contact sec	M12/ G0	Ouvert = Normal Fermé = Détection
Commande ouverture Zone 1	Sortie digitale	24Vdc	A3	Contact sec
Commande fermeture Zone 2	Sortie digitale	230Vac	B3	Contact sec
Commande ouverture Zone 2	Sortie digitale	230Vac	C3	Contact sec
Commande fermeture Zone 2	Sortie digitale	Contact sec	D3	Contact sec
-	Sortie analogique	0-10V	AO1/ G0	Non utilisée
-	Sortie analogique	0-10V	AO2/ G0	Non utilisée
Ventilateur Zone 1	Sortie analogique	0-10V	AO3/ G0	Selon paramétrage
Ventilateur Zone 2	Sortie analogique	0-10V	AO4/ G0	Selon paramétrage
Commande ouverture Zone 3	Sortie triac	0-24 Vac	V1-T1	
Commande fermeture Zone 3	Sortie triac	0-24 Vac	V2-T2	
Ordre de marche Zone 1	Sortie triac	0-24 Vac	V3-T3	Selon paramétrage
Ordre de marche Zone 2	Sortie triac	0-24 Vac	V4-T4	Selon paramétrage
Ecran tactile/AéroPack Esclave	Bus de com.	Modbus RS485	EA / EB	-
GTB/ Modbus Master	Bus de com.	Modbus RS485	MA / MB	-
Alimentation automate	Alimentation	24 Vac	G0 / P1	Raccordé d'usine
Alimentation capteurs/Ecran tactile	Alimentation	24 Vac	G0 / P2	Pour les capteurs alimentés en 24 Vac



### 8.3. SCHEMA DE RACCORDEMENT GENERAL

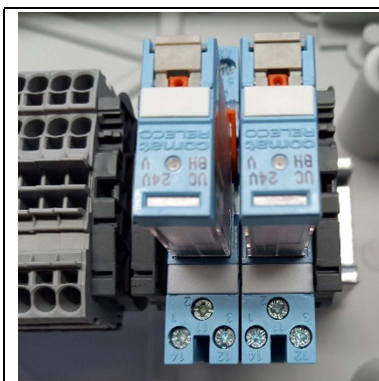


#### 8.4. BORNIER DE RACCORDEMENT DES BOUTONS DE DEROGATION LOCALES ET DU COMMUTATEUR GENERAL



Bornier de raccordement			
Borne	Type	Désignation	Caractéristique
1	ENTREE	Bouton dérogation – Demande fermeture Zone 1	Contact sec
2	ENTREE	Bouton dérogation – Demande ouverture Zone 1	Contact sec
3	ENTREE	Réservé	-
4	ENTREE	Commun bouton dérogation zone 1	Commun
5	ENTREE	Bouton dérogation – Demande fermeture Zone 2	Contact sec
6	ENTREE	Bouton dérogation – Demande ouverture Zone 2	Contact sec
7	ENTREE	Réservé	-
8	ENTREE	Commun bouton dérogation zone 2	Commun
9	ENTREE	Bouton dérogation – Demande fermeture Zone 3	Contact sec
10	ENTREE	Bouton dérogation – Demande ouverture Zone 3	Contact sec
11	ENTREE	Réservé	-
12	ENTREE	Commun bouton dérogation zone 3	Commun
13	ENTREE	Demande Ouverture général	Contact sec
14	ENTREE	Demande Fermeture général	Contact sec
15	ENTREE	Commun commutateur Général	Commun

#### 8.5. RACCORDEMENT DES COMMANDES OUVERTURE/FERMETURE DE LA ZONE 3



Contrairement aux zones 1 et 2, les commandes d'ouverture et de fermeture ne se raccordent pas directement sur les bornes de l'automate mais sur les 2 relais à disposition dans le coffret.

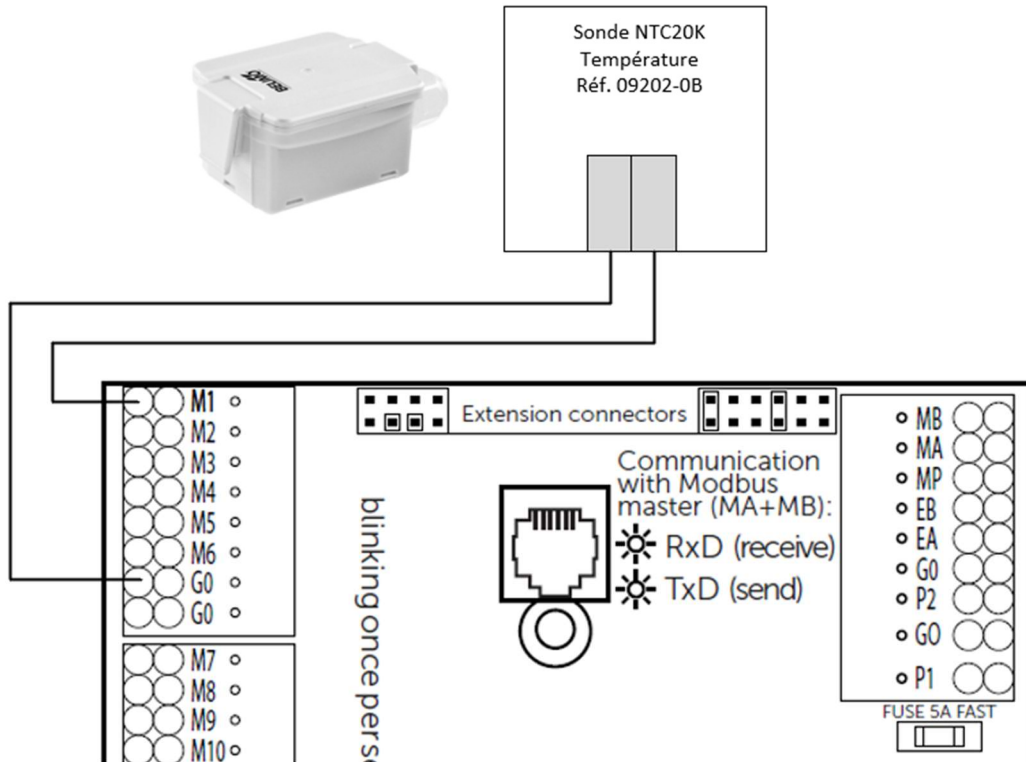
Relais de droite pour la commande d'ouverture.

Relais de gauche pour la commande de fermeture.

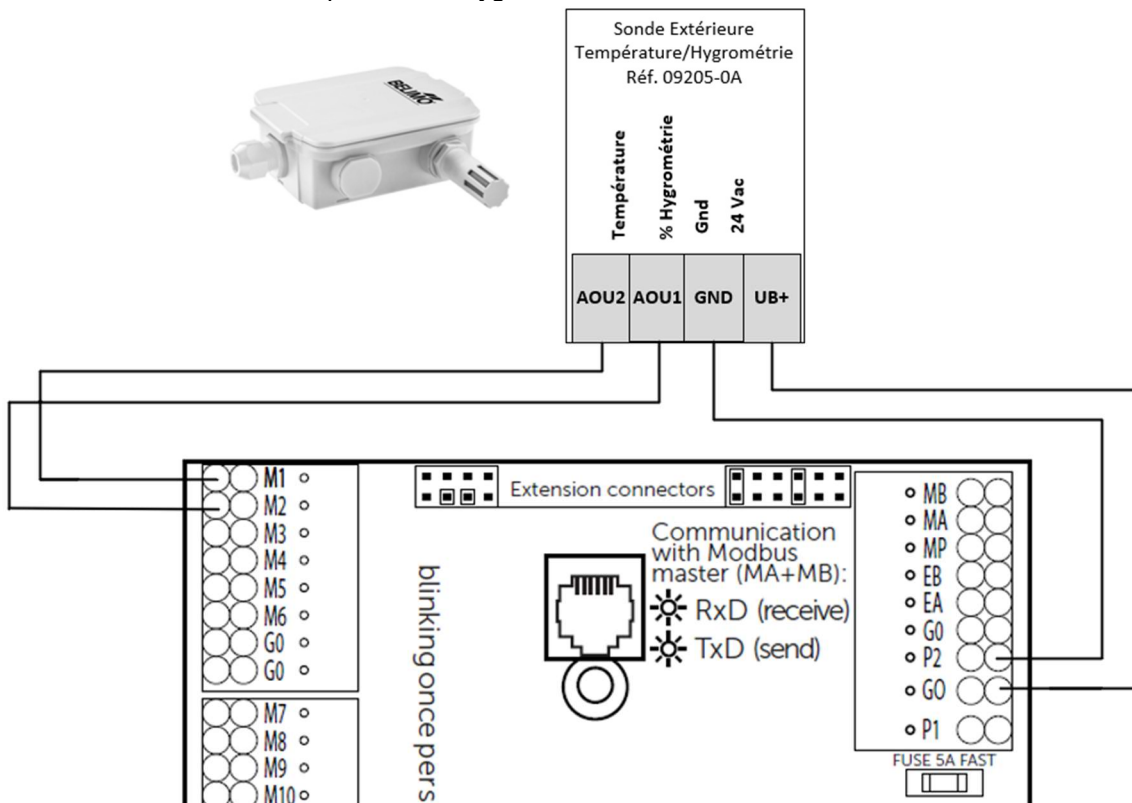
Lorsque la bobine est alimentée, le contact est actionné entre les bornes 11-14 des relais.

## 8.6. RACCORDEMENTS DES CAPTEURS

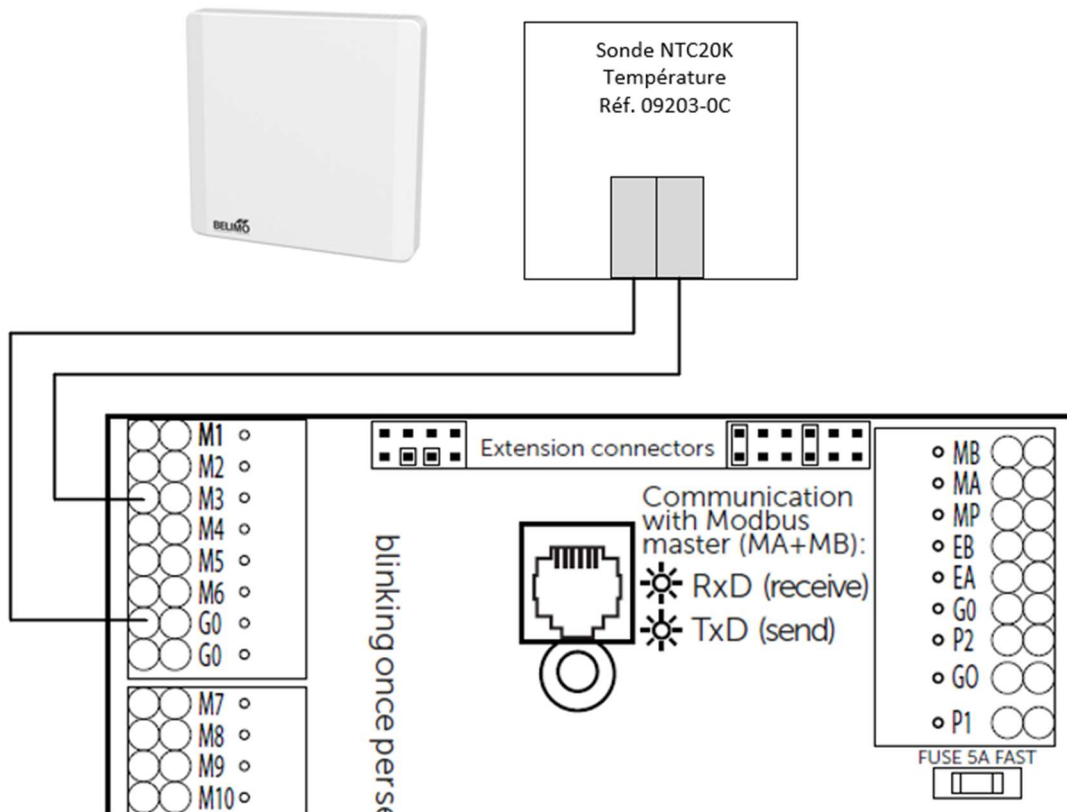
Référence 09202-0B : Sonde de température extérieure, résistive NTC20K.



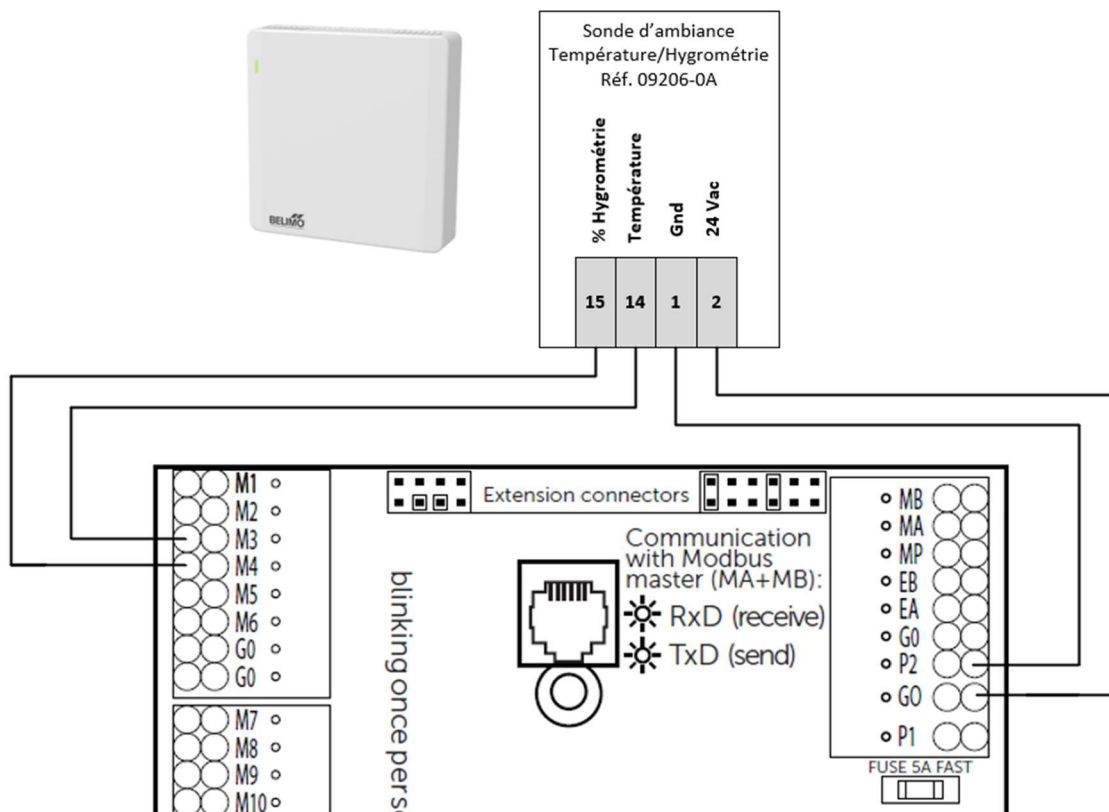
Référence 09205-0A : Sonde de température et hygrométrie extérieure, avec alimentation 24Vac.



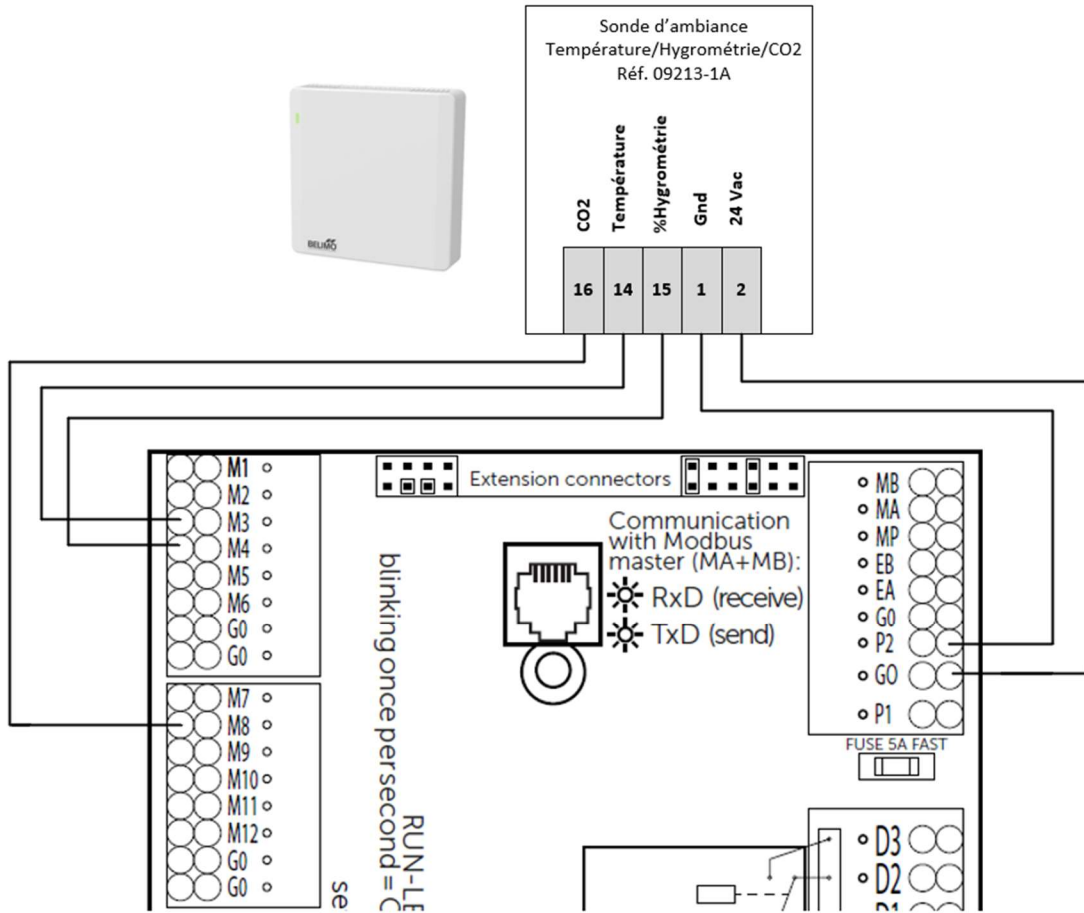
**Zone 1 - Référence 09203-0C : Sonde de température ambiante, résistive NTC20K.**



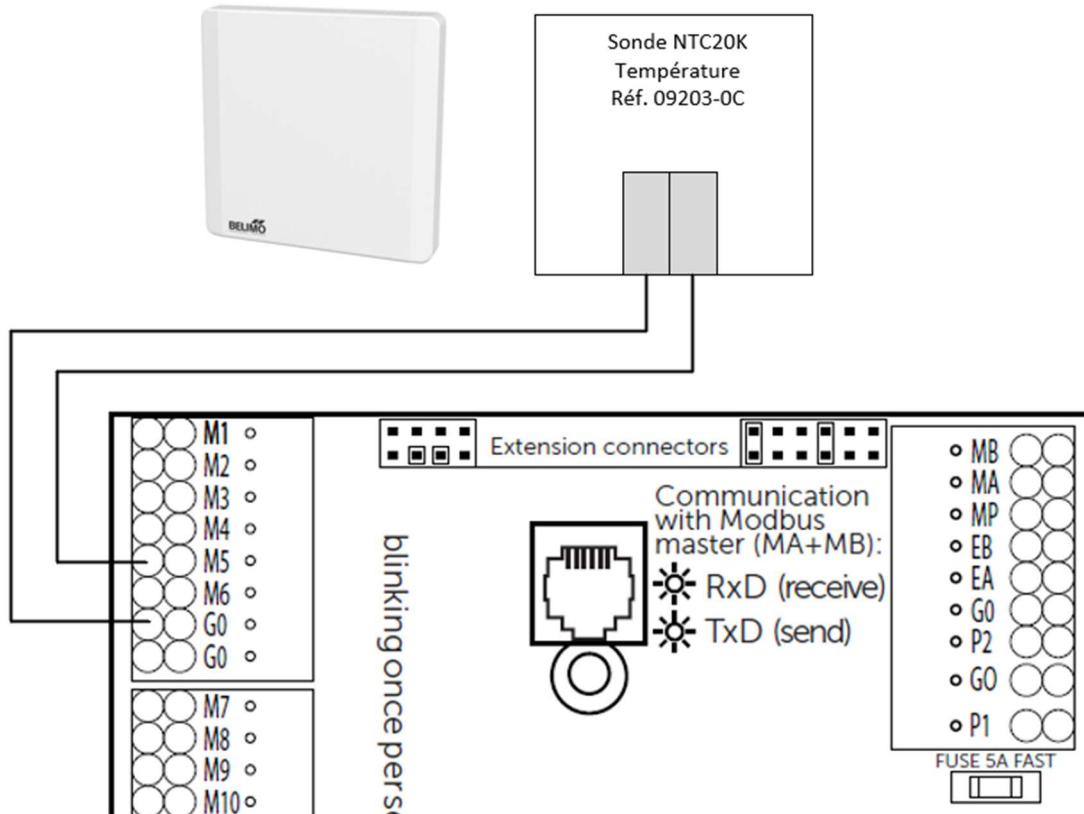
**Zone 1 - Référence 09206-0A : Sonde de température et d'hygrométrie ambiante, alimentation 24Vac.**



**Zone 1 - Référence 09213-1A :** Sonde de température, hygrométrie et de CO2 ambiante, alimentation 24Vac.

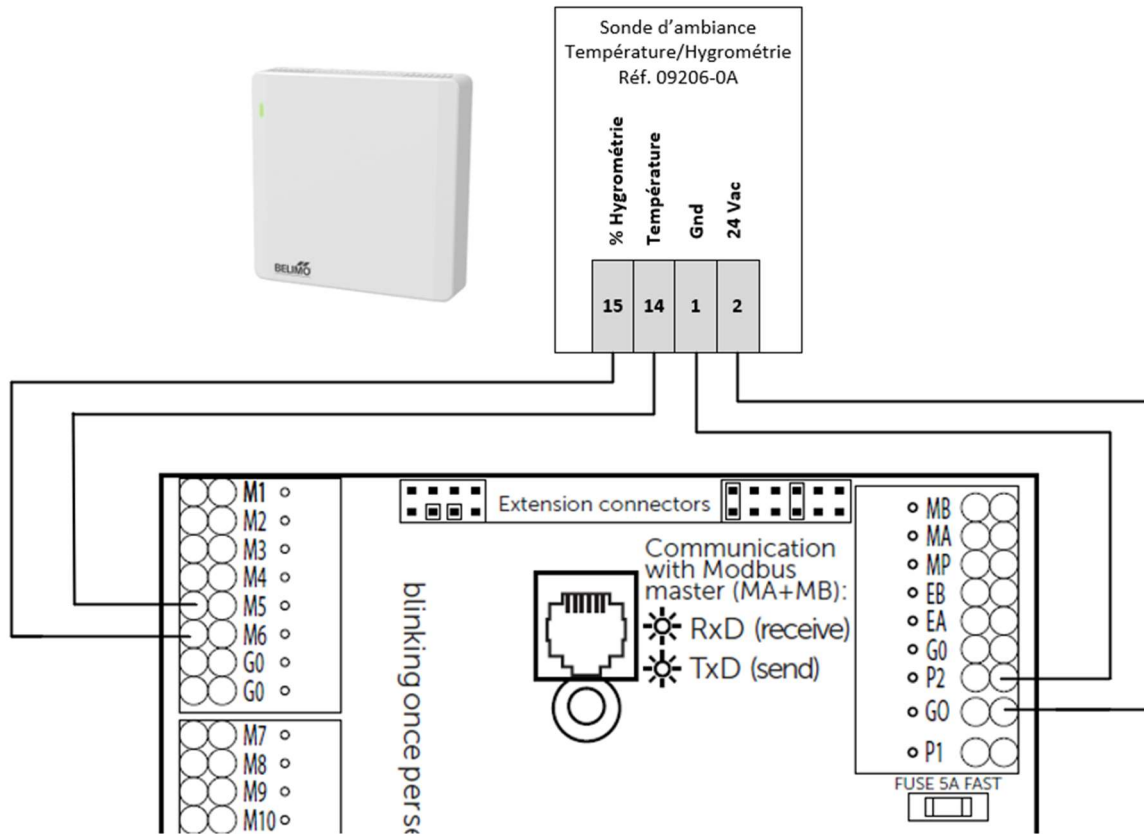


**Zone 2 - Référence 09203-0C :** Sonde de température ambiante, résistive NTC20K.

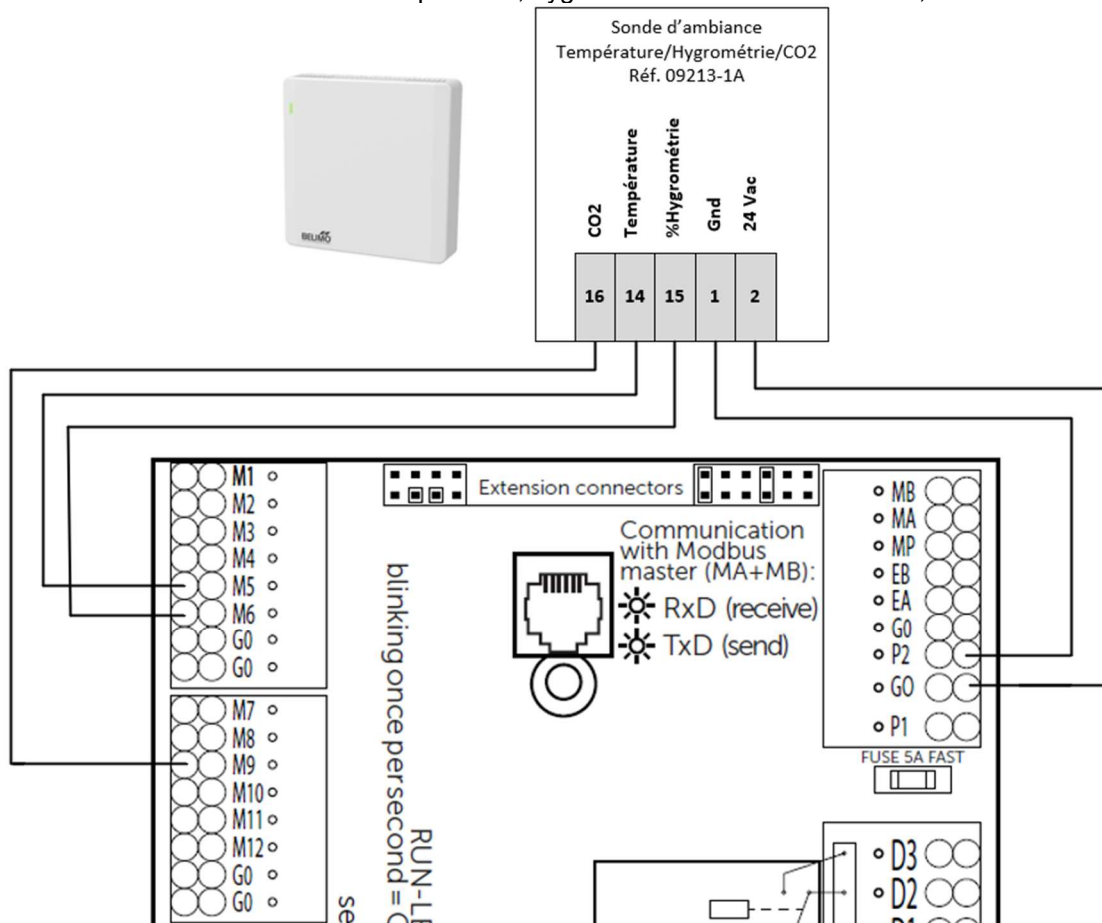




**Zone 2 - Référence 09206-0A : Sonde de température et d'hygrométrie ambiante, alimentation 24Vac.**

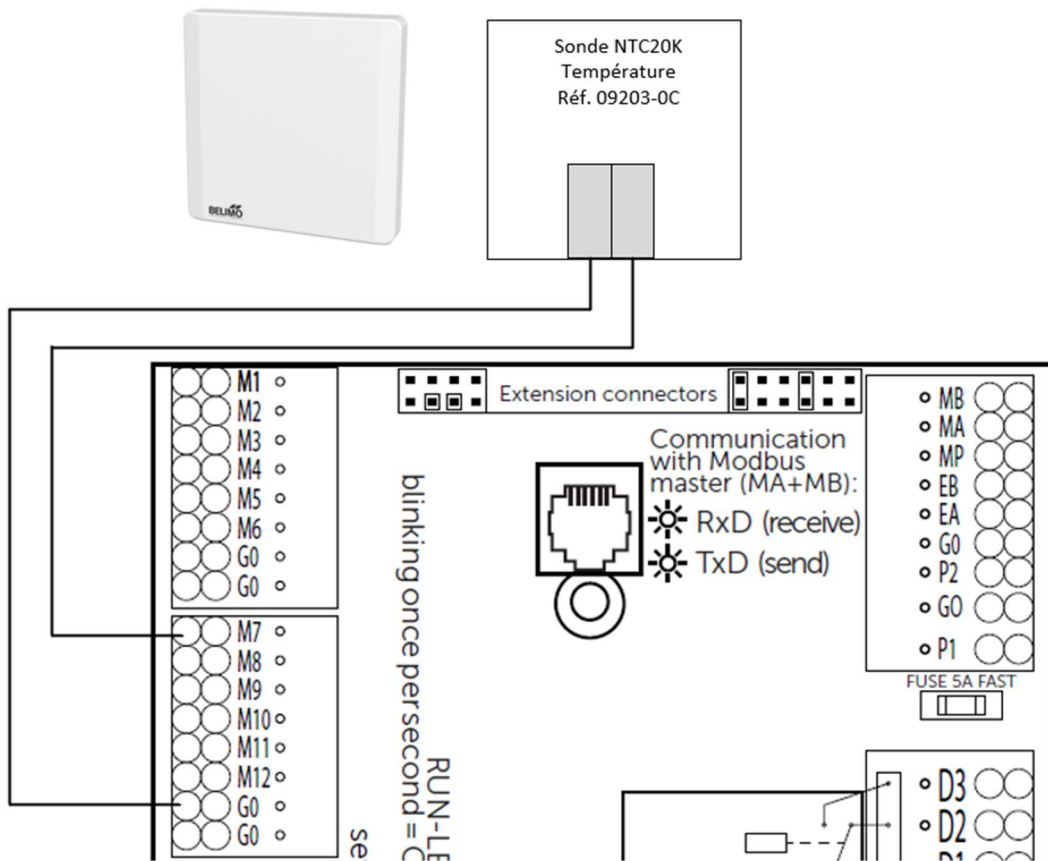


**Zone 2 - Référence 09213-1A : Sonde de température, hygrométrie et de CO2 ambiante, alimentation 24Vac.**

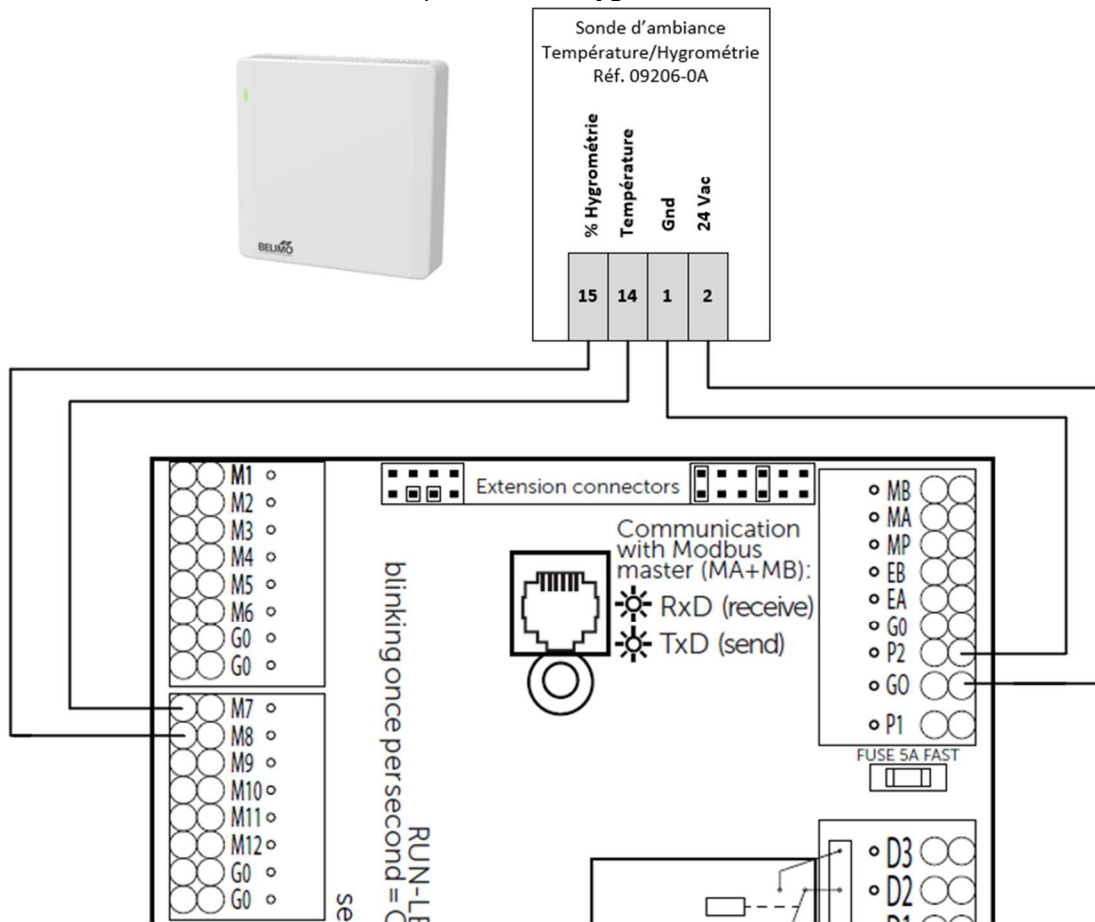




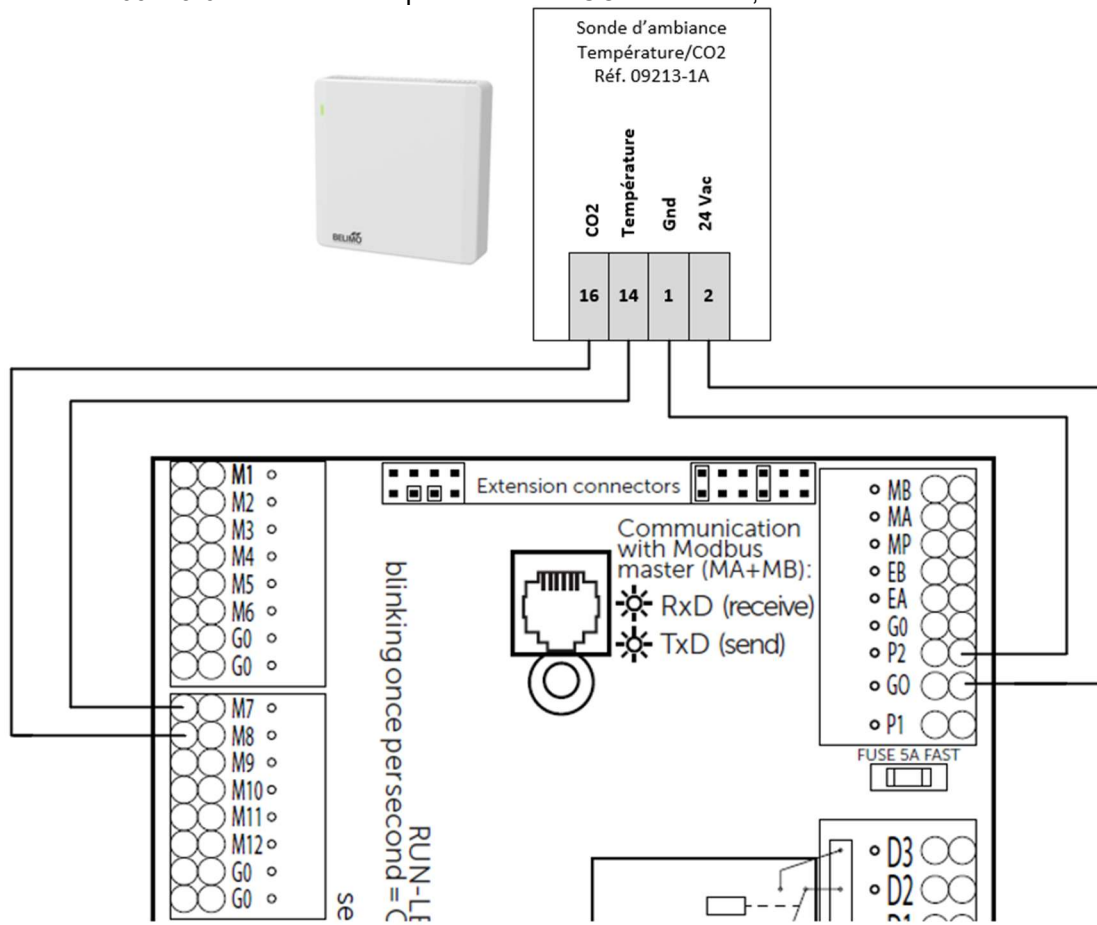
**Zone 3 - Référence 09203-0C : Sonde de température ambiante, résistive NTC20K.**



**Zone 3 - Référence 09206-0A : Sonde de température et d'hygrométrie ambiante, alimentation 24Vac.**

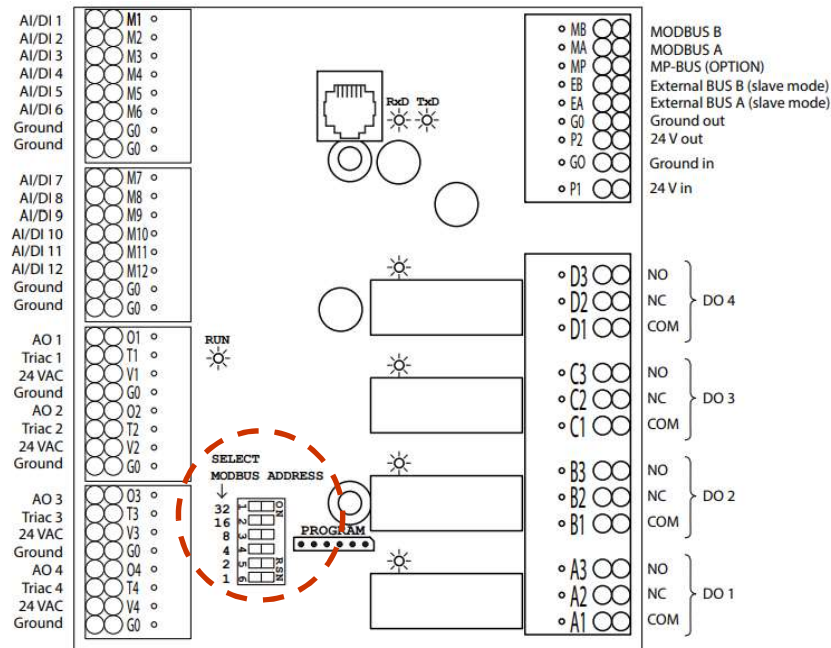


**Zone 3 - Référence 09213-0 : Sonde de température et de CO2 ambiante, alimentation 24Vac.**



## 8.7. REGLAGES DES ADRESSES MODBUS

Réglages des adresses Modbus via le sélecteur dip-switch

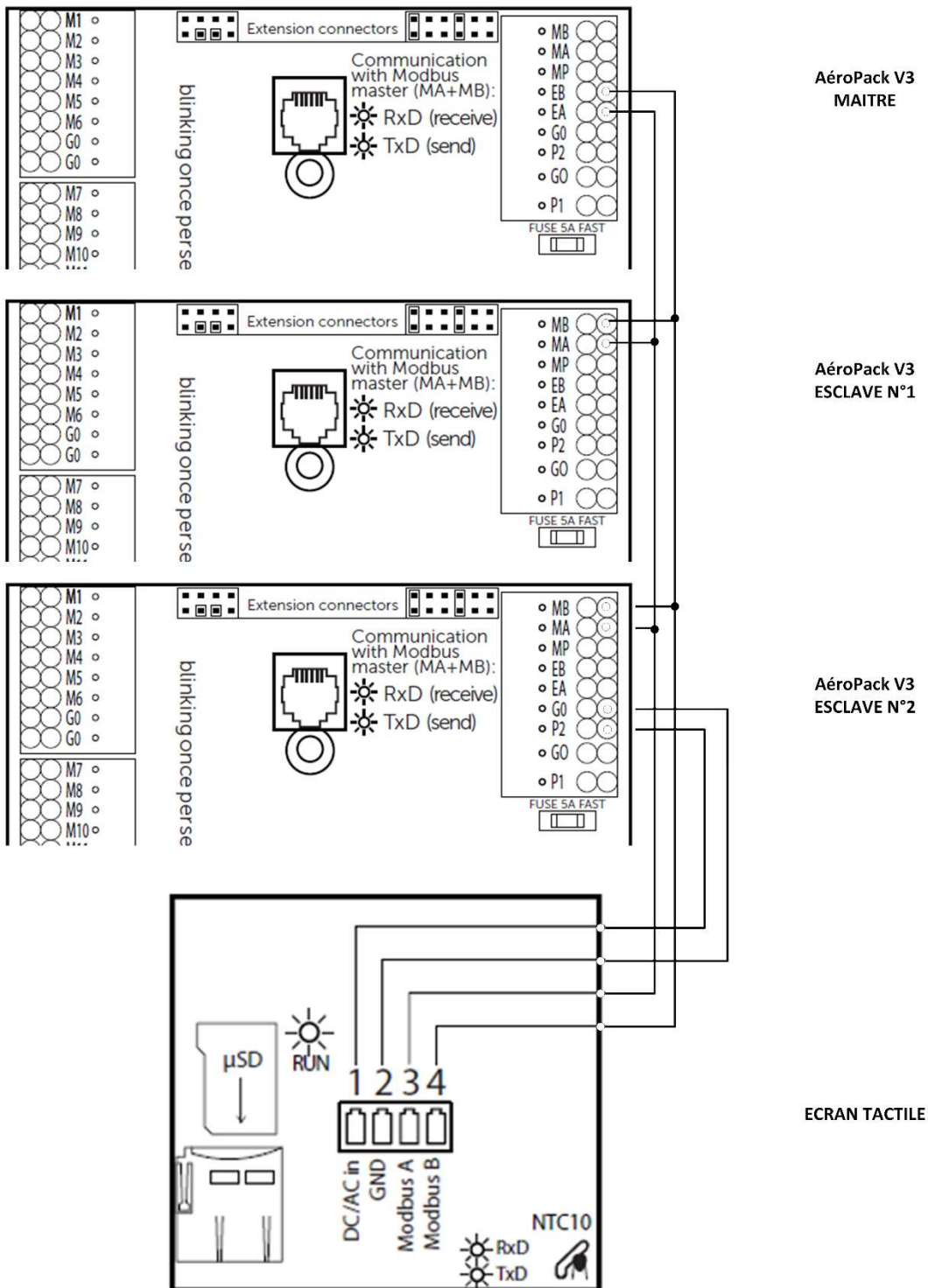


Chaque dip-switch représente une valeur binaire :

- Dip-switch 1 = 32
- Dip-switch 2 = 16
- Dip-switch 3 = 8
- Dip-switch 4 = 4
- Dip-switch 5 = 2
- Dip-switch 6 = 1

AeroPack	Dip-switch 1	Dip-switch 2	Dip-switch 3	Dip-switch 4	Dip-switch 5	Dip-switch 6
Esclave N°1	OFF	OFF	OFF	OFF	OFF	ON

## 8.8. RACCORDEMENT DU BUS ENTRE LES AEROPACK



Pour le bus de communication, utilisation de câble blindé de type LiYCY 4 \* 0.75 mm<sup>2</sup>

## 8.9. ECRAN TACTILE DEPORTE



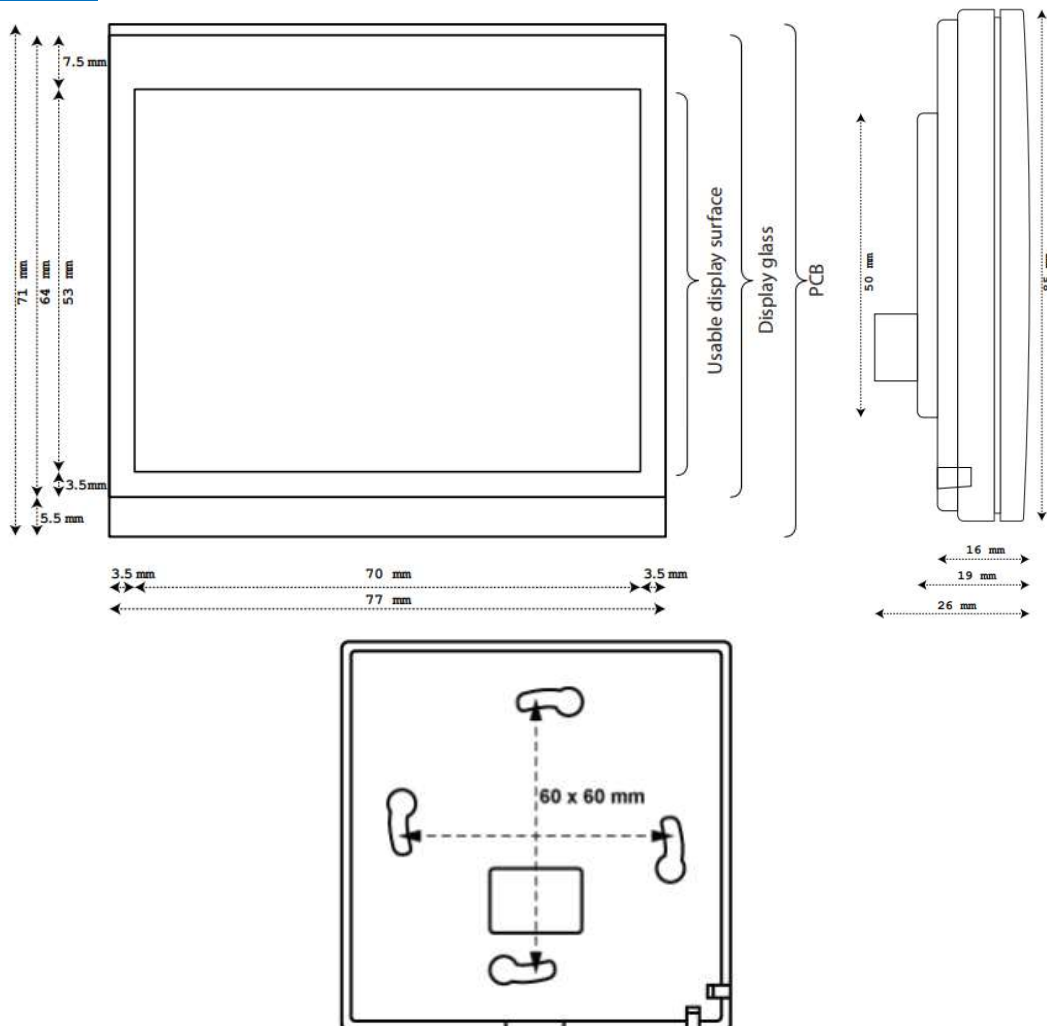
### 8.9.1. Caractéristiques techniques

- Alimentation : 24 Vcc/Vac
- Température de fonctionnement : 0...+50°C
- Résolution de l'écran : 320 x 240 px
- Taille de l'écran : 3,5"
- Classe de protection : IP20
- Sonde de température intégrée
- Communication Modbus

### 8.9.2 Raccordements

L'alimentation 24Vdc de l'écran peut être branchée directement dans le coffret électrique de l'AéroPack. La distance maximale entre l'écran tactile déporté et l'AéroPack est de 700 mètres.

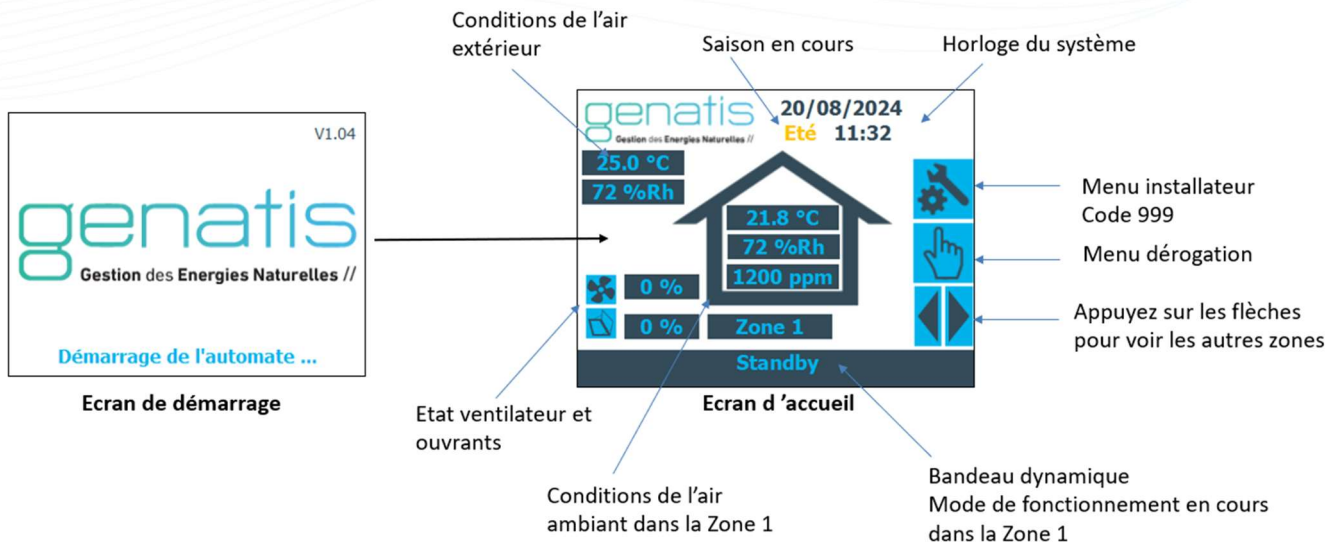
### 8.9.3 Dimensions



## 8.9.4 Mode d'emploi de l'écran

### 8.9.4.1 Ecran de démarrage et écran d'accueil

A la mise sous tension de l'écran, l'écran de démarrage ci-dessous apparaît pendant 10 secondes.



Si certaines sondes n'existent pas, les valeurs sont cachées.

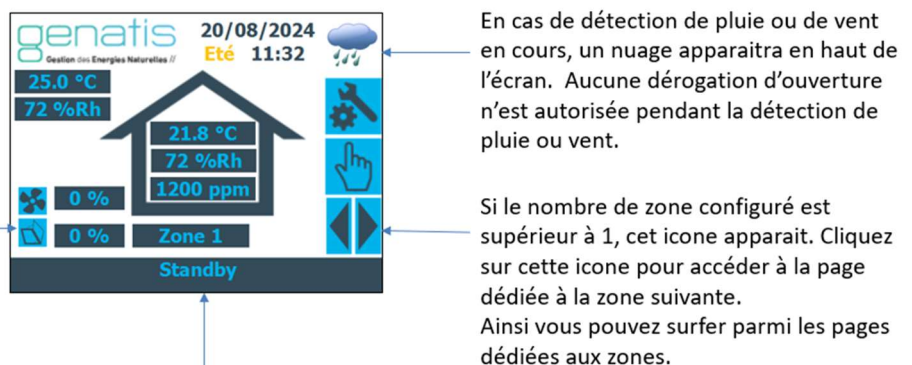
En cas de perte de communication entre l'automate et l'écran tactile, le système se met automatiquement en blocage sécurité après un temps de 4H (réglable).

### Niveau d'accès

La protection par mot de passe empêche les personnes non-autorisées d'accéder aux données du système afin de garantir un fonctionnement fiable et sans problème avec les valeurs préprogrammées.

- Le niveau d'accès 1 (utilisateur) n'est pas protégé par un mot de passe. Ce niveau ne permet que de consulter certaines données.
- Le niveau d'accès 2 (installateur) est protégé par un mot de passe. Les personnes connaissant les mots de passe correspondants peuvent modifier les valeurs préprogrammées.
- Le mot de passe est 999.
- Le niveau d'accès 3 (Test Fabricant) permet de forcer les sorties relais de l'automate. Le mot de passe est 5555.

Lorsque les ouvrants sont ouverts, le pourcentage d'ouverture s'affiche ici. Si votre système est configuré pour avoir des ventilateurs, le pourcentage de marche s'affichera ici.



Le bandeau dynamique est associé à la zone représentée sur la page



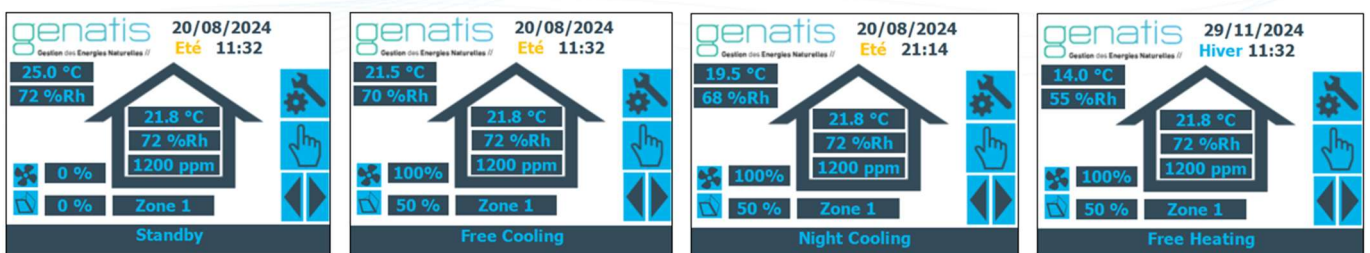
### 8.9.4.2 Le bandeau dynamique

Le message du bandeau dynamique change en fonction du mode de fonctionnement de la zone en cours.

Par ordre de priorité, les modes de fonctionnement possible sont les suivants :

- MANUEL - SUPERMANU (mode fabricant pour tester les sorties relais de l'automate)
- Fermeture Incendie dédiée à la zone
- Ouverture/Fermeture générale par le commutateur général (entrée physique de l'automate)
- Ouverture/Fermeture générale par la GTB (via le protocole Modbus)
- Ouverture/Fermeture générale par l'écran tactile
- Mode manuel de la zone (Standby, Freecooling, Nightcooling, Freeheating)
- Dérogation de la zone (Ouverture manuelle, Fermeture manuelle)
- Mode automatique (Standby, Freecooling, Nightcooling, Freeheating)

#### Les modes de fonctionnement automatique par zone



Le fonctionnement automatique est activé par l'automate en fonction de la saison, de la période d'occupation, des mesures, des consignes et des paramètres.

**Le Mode Standby** : Les ouvrants sont fermés, les commandes des ventilateurs à l'arrêt. Les conditions ne sont pas remplies pour la ventilation naturelle.

**Le Mode Free Cooling** : En été, en occupation, le Freecooling est activé :

Si la mesure de la température ambiante > Consigne Freecooling et que la mesure de la température extérieure ≤ à la température ambiante.

Ou si la mesure de l'hygrométrie ambiante > Consigne hygrométrie ambiante et que la température ambiante > Limite basse température ambiante.

Ou si la mesure du taux de CO2 ambiant > Consigne taux CO2 ambiant et que la température ambiante > Limite basse température ambiante.

Les ouvrants sont ouverts jusqu'à la position « ouverture maxi Freecooling », les ventilateurs sont mis en marche. En cas de détection de pluie ou de vent, les ouvrants se ferment tant que la détection est présente et les ventilateurs restent commandés.

**Le Mode Night Cooling** : En été, en inoccupation, le Nightcooling est activé :

Si la mesure de la température ambiante > Consigne Nightcooling et que la mesure de la température extérieure ≤ à la température ambiante.

Les ouvrants sont ouverts jusqu'à la position « ouverture maxi Nightcooling », les ventilateurs sont mis en marche.

En cas de détection de pluie ou de vent, les ouvrants se ferment tant que la détection est présente et les ventilateurs restent commandés.

**Le Mode Free Heating** : En Hiver en occupation : le Freeheating est activé :

Si la mesure de [la température ambiante < Consigne FreeHeating et que la mesure de la température extérieure ≥ à la température ambiante.

Les ouvrants sont ouverts jusqu'à la position « ouverture maxi Freecooling », les ventilateurs sont mis en marche.

En cas de détection de pluie ou de vent, les ouvrants se ferment tant que la détection est présente et les ventilateurs restent commandés.

## Les modes de fonctionnement manuel par zone

Méthode pour choisir le mode de fonctionnement manuel de la zone.

**Zone 1 : Dérégation**

Ouvrants Position actuelle : 0%  
 Vitesse ventilateur actuelle : 0%  
 Demande Position ouvrants : 80%  
 Demande Vitesse ventilateur : 40%  
 Dérégation pendant : 60m

Ouvrir Reset Fermer Mode

**Zone 1**

**Mode Automatique**

Standby FreeCooling  
 NightCooling FreeHeating

**genatis** 20/08/2024  
 Gestion des Energies Naturelles // Été 11:32

25.0 °C  
 72 %Rh  
 21.8 °C  
 72 %Rh  
 1200 ppm  
 0 %  
 0 %  
 Zone 1  
 Standby

**genatis** 20/08/2024  
 Gestion des Energies Naturelles // Été 11:32

25.0 °C  
 72 %Rh  
 21.8 °C  
 72 %Rh  
 1200 ppm  
 100 %  
 100 %  
 Zone 1  
 MANUEL - Free Cooling

- Cliquer sur l'icône du mode choisi pour imposer ce mode dans la Zone 1.
- L'icône du mode devient claire pour indiquer la prise en compte et l'icône « A » se transforme en main.
- Cliquer sur les flèches pour changer de zone et imposer un mode dans une autre zone.
- Le bandeau dynamique se met à jour pour afficher le nouveau mode imposé.

Le mode de fonctionnement manuel reste activé tant que l'utilisateur n'a pas réactivé le mode automatique.

En mode **MANUEL - Standby**, Les ouvrants sont fermés, les commandes des ventilateurs à l'arrêt.

En mode **MANUEL – Free Cooling** : Les ouvrants sont ouverts jusqu'à la position « ouverture maxi Freecooling », les ventilateurs sont mis en marche.

En cas de détection de pluie ou de vent, les ouvrants se ferment tant que la détection est présente et les ventilateurs restent commandés.

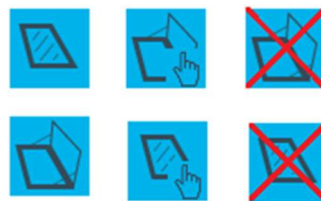
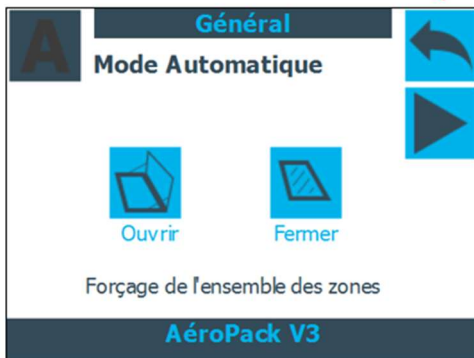
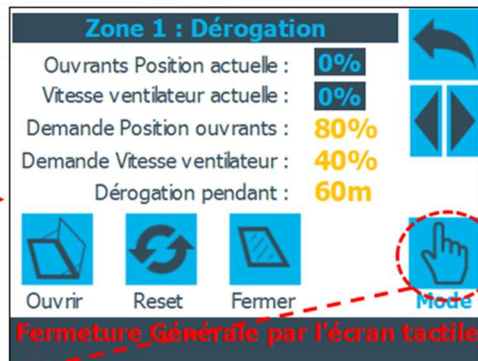
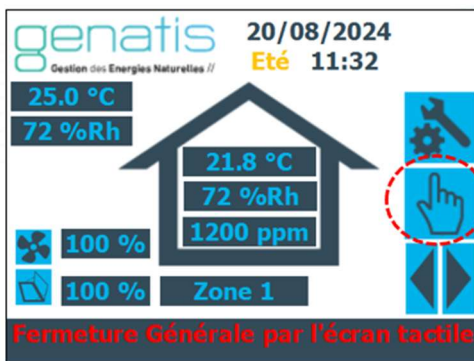
En mode **MANUEL – Night Cooling** : Les ouvrants sont ouverts jusqu'à la position « ouverture maxi Nightcooling », les ventilateurs sont mis en marche.

En cas de détection de pluie ou de vent, les ouvrants se ferment tant que la détection est présente et les ventilateurs restent commandés.

En mode **MANUEL – Free Heating** : Les ouvrants sont ouverts jusqu'à la position « ouverture maxi Freecooling », les ventilateurs sont mis en marche.

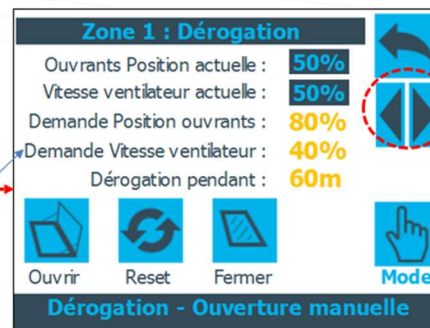
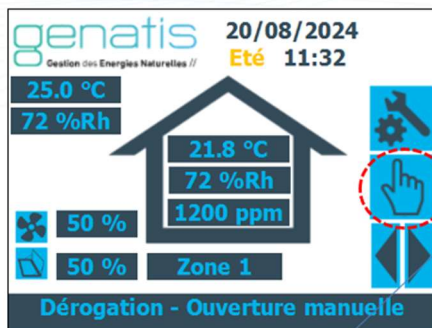
En cas de détection de pluie ou de vent, les ouvrants se ferment tant que la détection est présente et les ventilateurs restent commandés.

## Fermeture ou ouverture générale par forçage



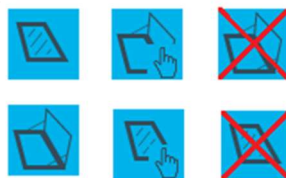
Cliquer sur l'icône pour forcer le comportement général.  
Une main apparaît pour confirmer la prise en compte de la demande.  
L'icône est barrée lorsque le forçage n'est pas autorisé.

## Dérogation par zone pour une ouverture ou une fermeture temporisée



Cliquer pour changer de zone et effectuer une dérogation sur celle-ci.

Saisir la position des ouvrants, la vitesse ventilateur et la durée de la dérogation.  
Lorsque le temps est écoulé, le système repasse en automatique.



Cliquer sur l'icône pour forcer le comportement pour la Zone 1.  
Une main apparaît pour confirmer la prise en compte de la demande.  
L'icône est barrée lorsque le forçage n'est pas autorisé.  
Le commutateur général est prioritaire.

Appuyez sur l'icône Reset pour annuler les dérogations.

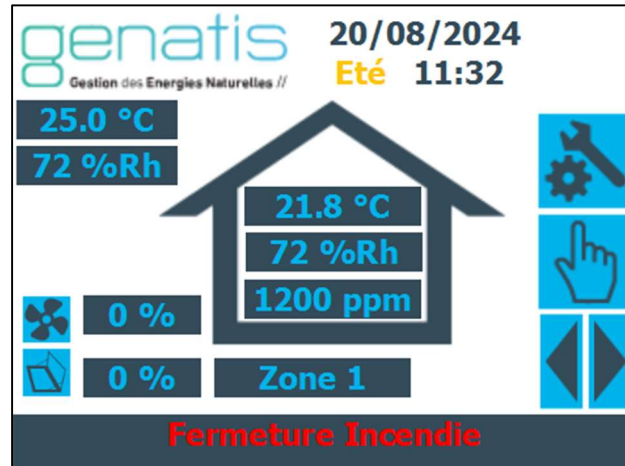
**Cette page vous permet d'effectuer une prise en main manuelle par fermeture ou ouverture temporisée.**

Depuis l'écran tactile ou par un double bouton impulsionnel raccordé sur les bornes de l'automate, l'utilisateur est en mesure de déroger au mode de fonctionnement automatique et de forcer l'ouverture ou la fermeture de la zone souhaitée pendant une durée réglable.

Si la dérogation de la zone est effectuée depuis un bouton raccordé sur les entrées physiques de l'automate, il est possible d'annuler la dérogation en cours en appuyant 10 secondes sur le bouton ouverture ou sur le bouton fermeture.

Si une détection de pluie ou de vent survient pendant la **Dérogation – Ouverture manuelle**, les ouvrants se ferment tant que la détection est présente mais les ventilateurs restent commandés. A disparition de la détection de pluie ou de vent, les ouvrants se réouvrent automatiquement à la position demandée.

### Fermeture incendie par zone

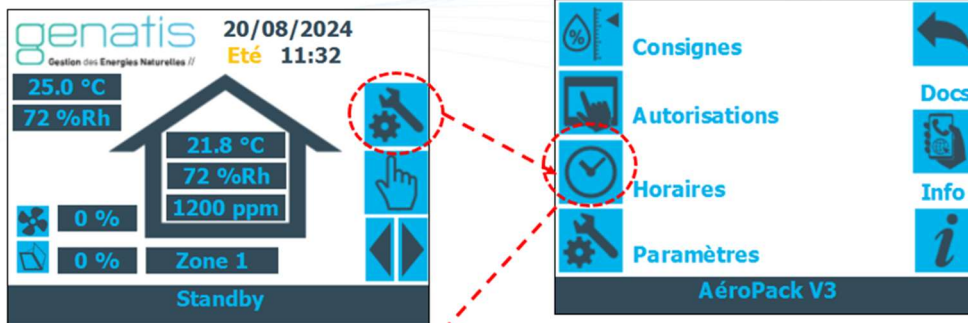


Par zone, il est possible de faire des forçages en utilisant les entrées physiques de l'automate. Lorsque le bouton de fermeture/ouverture dérogation local est actionné pendant au moins 30 secondes alors la zone passe en mode « Fermeture Incendie ».

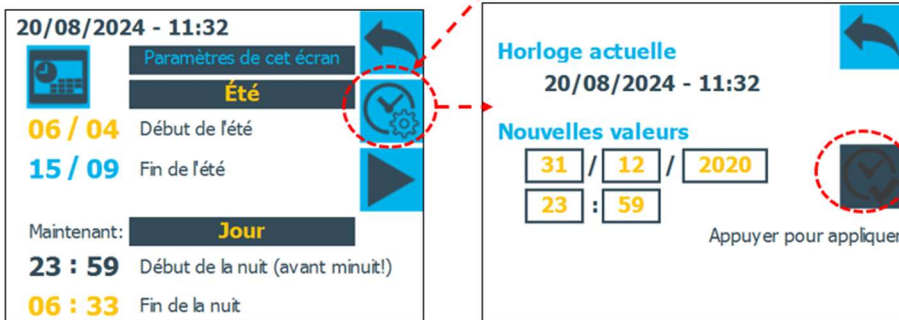
En mode « Fermeture Incendie », les ouvrants sont fermés et le ventilateur est à l'arrêt.



### 8.9.4.3 Réglages de l'horloge du système

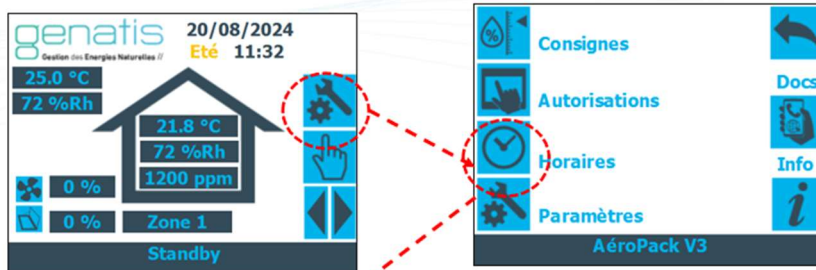


Le mot de passe est 999.



Saisissez la date et l'heure puis cliquez sur le bouton « Appuyez pour appliquer » pour mettre à jour l'horloge.

### 8.9.4.4 Réglages des périodes Eté / Hiver et des horaires du Nightcooling



Le mot de passe est 999.

Cliquez sur les heures ou les minutes pour modifier les valeurs

Le programme horaire du Nightcooling est commun à l'ensemble des zones. Le mode Nightcooling ici sera activé de 23h59 à 6h33.



Cliquez sur les cases pour choisir les jours d'occupation pour lesquels les plages horaires doivent s'appliquer.



Dans cet exemple, la période Eté est du 6 avril au 15 septembre. En période Eté, les fonctionnements suivants sont autorisés : le mode Freecooling et le mode Nightcooling.

Cliquez sur les dates pour modifier les valeurs

Dans cet exemple, la période Eté est du 6 avril au 15 septembre.

En période Eté, les fonctionnements suivants sont autorisés :


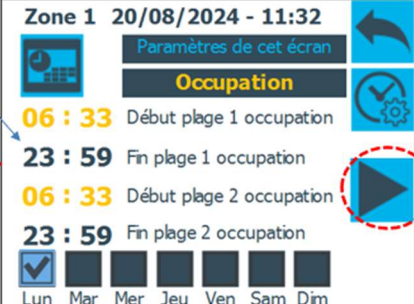
- Le mode Freecooling
- Le mode Nightcooling

En période Hiver, le mode Freeheating est autorisé.

Le programme horaire du Nightcooling est commun à l'ensemble des zones.

### 8.9.4.5 Réglages des programmes horaires



Cliquez sur les heures ou les minutes pour modifier les valeurs




Si d'autres zones existent, la flèche apparaît, cliquez dessus pour définir les horaires des autres zones

Cliquez sur les cases pour choisir les jours d'occupation pour lesquels les plages horaires doivent s'appliquer.






### 8.9.4.6 Forcer la période d'occupation et la période Été/Hiver

Cliquez sur l'icône  pour modifier la prise en compte de la saison.

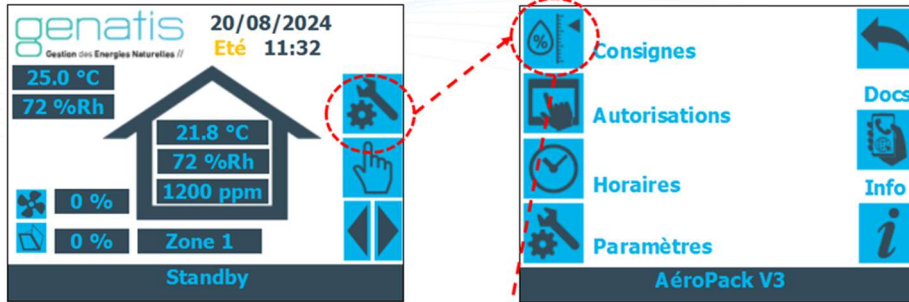
-  La saison est fixée par le programme horaire de l'écran tactile.
-  La période été est permanente.
-  La période hiver est permanente.

Cliquez sur l'icône  pour modifier la prise en compte de la période d'occupation.

-  La période d'occupation/inoccupation est fixée par le programme horaire de l'écran tactile.
-  La période d'inoccupation est permanente.
-  La période d'occupation est permanente.
-  La période de nuit est permanente.
-  La période est imposée par la GTB.

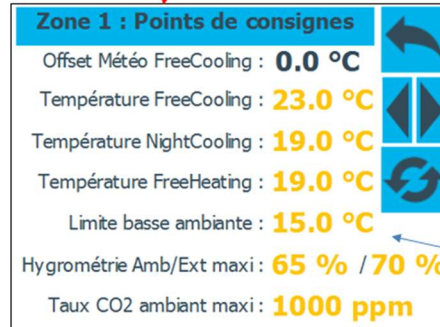


### 8.9.4.7 Réglages des consignes



Le mot de passe est 999.

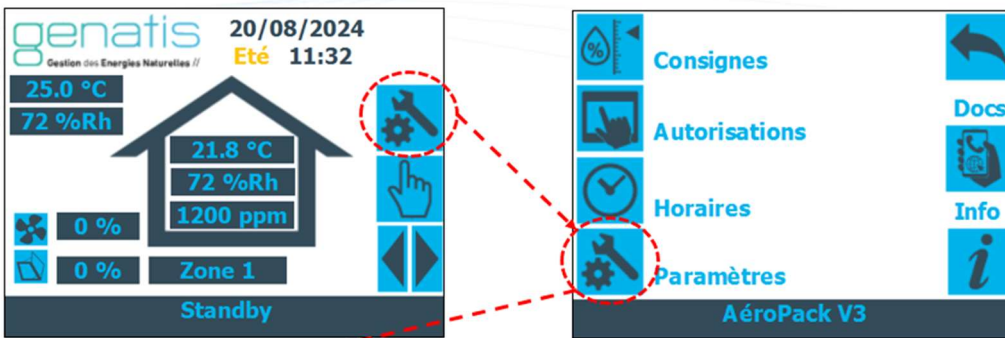
Le **FreeCooling** est activé :  
Si la mesure de [la température ambiante > Consigne FreeCooling] et que la mesure de [l'hygrométrie extérieure < Hygrométrie Ext maxi] et que la mesure de [la température extérieure ≤ à la température ambiante].



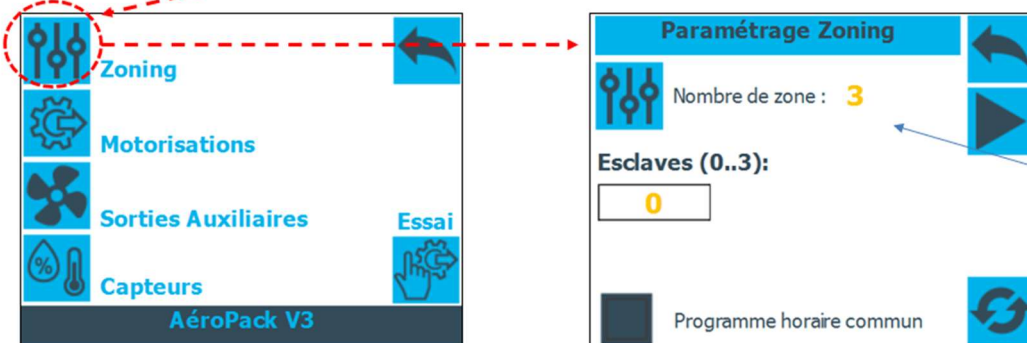
Cliquez sur l'icône pour accéder à la page permettant de régler les consignes de la zone suivantes.

Cliquez sur les valeurs pour modifier les consignes.

### 8.9.4.8 Régler le nombre de zones



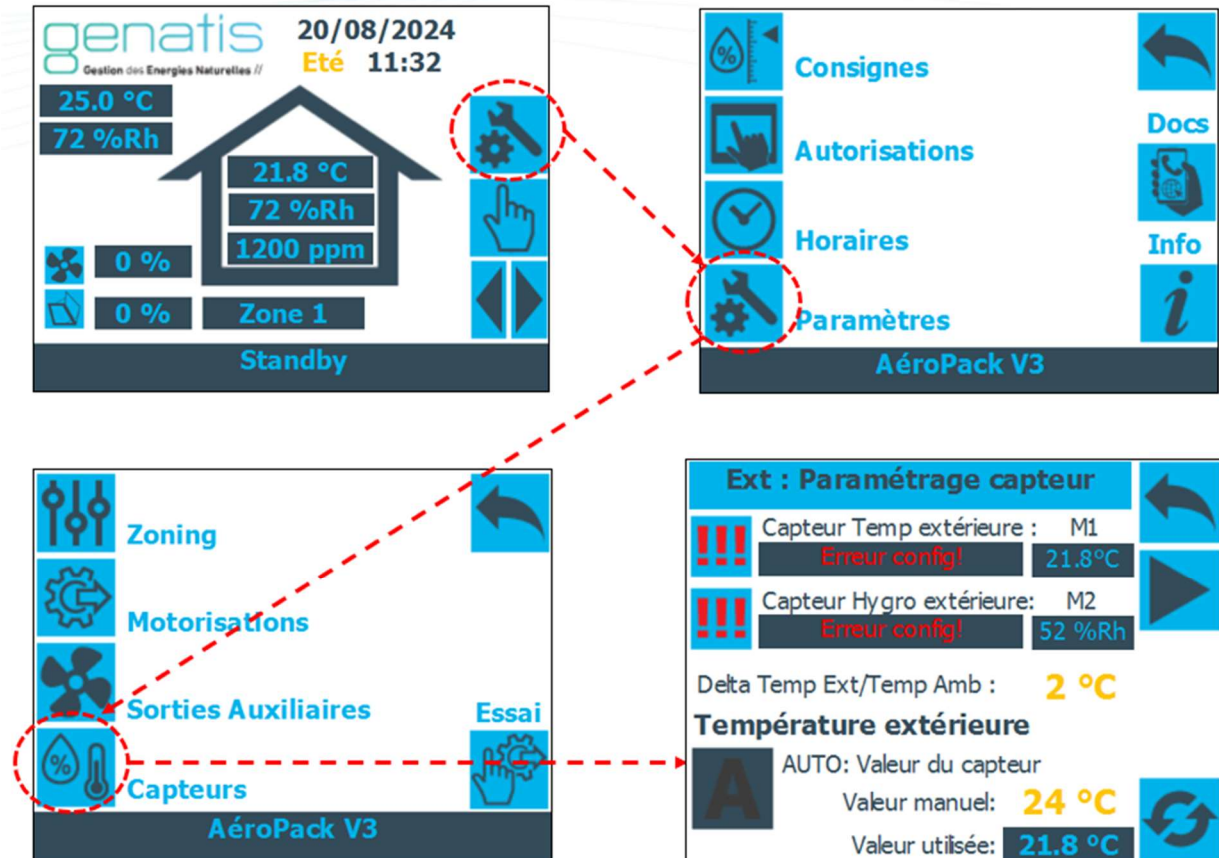
Le mot de passe est 999.





Cliquez pour modifier le nombre de zones.

Si la valeur réglée est 1 zone alors les pages des zones 2 et 3 ne seront pas visibles.  
Si la valeur réglée est 2 zones alors les pages de la zone 3 ne seront pas visibles.  
Régler le nombre de zone permet d'optimiser l'ergonomie pour l'utilisateur final.







### 8.9.4.9 Configuration du capteur de température extérieure





La valeur des mesures peut provenir de différentes sources ou de différents types de capteur.

Cliquez sur l'icône  ou  pour changer la source ou le type de sonde.

Configuration possible :

Icone	Référence des capteurs	Type de signal
	-	Erreur de configuration
	Réf. 09202-0B	NTC20K
	Réf. 09205-0A	0-10V -> -50°C à 50°C
	Réf. 09205-0A	0-10V -> -40°C à 60°C
	Valeur écrite par la GTB	Modbus Master (GTB, etc.)
	-	Inutilisé. Si cette configuration est choisie avec la valeur n'est pas affichée sur l'écran d'accueil. La valeur prise en compte par le système pour la température extérieure sera -99°C

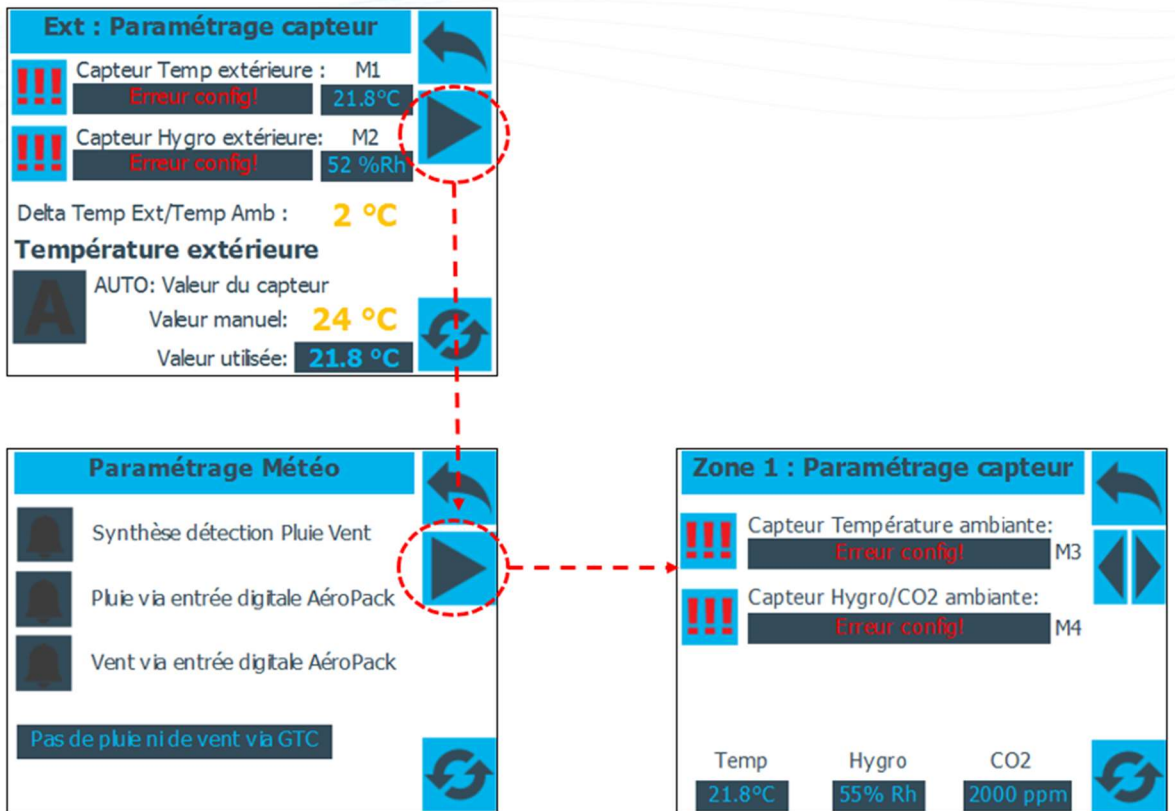
Afin d'effectuer des essais ou pour un mode de fonctionnement particulier, les valeurs des températures extérieures et ambiantes peuvent être forcées manuellement.

Cliquez sur le bouton  pour passer en mode manuel, une main apparaît , la valeur pris en compte est la valeur manuelle.



La valeur utilisée permet de vérifier la valeur de la sonde actuellement prise en compte par le système.

### 8.9.4.10 Configuration du capteur de température ambiante






A partir de la page de réglage du capteur extérieur, accéder à la page de réglage du capteur ambiant.



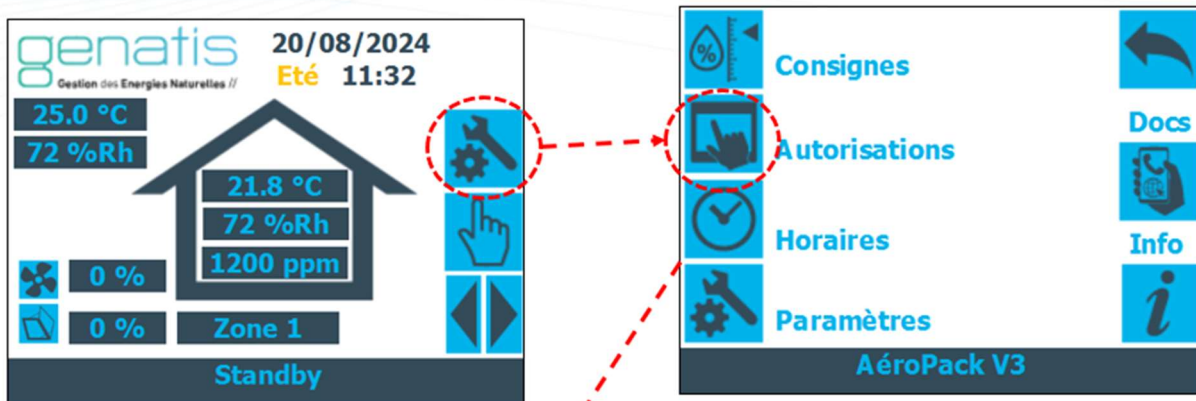
La valeur des mesures peut provenir de différentes sources ou de différents types de capteur.

Cliquez sur l'icône  ou  pour changer la source ou le type de sonde.

Configuration possible :

Icone	Référence des capteurs	Type de signal
	-	Erreur de configuration
	Réf. 09203-0C	NTC20K
	Réf. 09213-1A	0-10V -> -50°C à 50°C 0-10V -> 0 à 100% Hr 0-10V -> 0 à 2000 ppm
	Valeur écrite par la GTB	Modbus Master (GTB, etc.)
	-	Inutilisé. Si cette configuration est choisie avec les valeurs ne sont pas affichées. Inutilisé. La température ambiante prise en compte est 99°C, l'hygrométrie est -99%, le taux de CO2 est -99 ppm.

### 8.9.4.11 Réglages des autorisations de fonctionnement



Le mot de passe est 999.



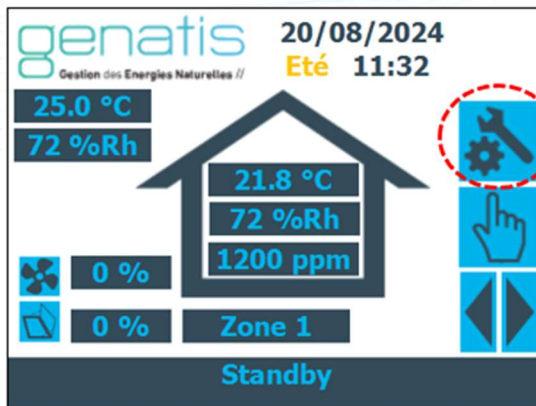
Cochez les cases pour autoriser les modes de fonctionnement souhaités.

Par défaut, uniquement les fonctionnements « FreeCooling » et « Nightcooling » sont activés.

La fusion des zones 1 et 2 permet de commander des ouvrants de toiture et de façade ayant des temps d'ouverture et de fermeture différentes.

Les sorties relais de la zone 2 sont alors attribués à la zone 1.

### 8.9.4.12 Réglages des paramètres des ventilateurs



Le mot de passe est 999.

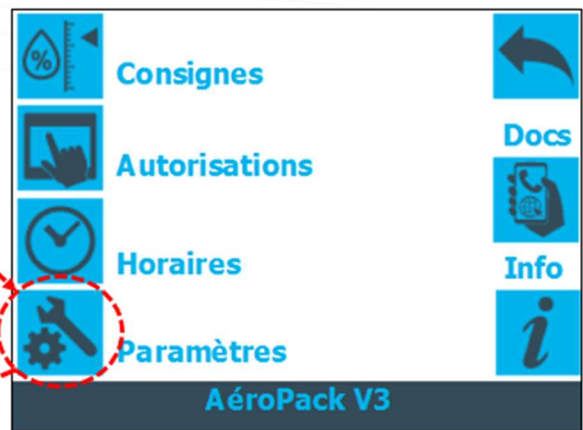
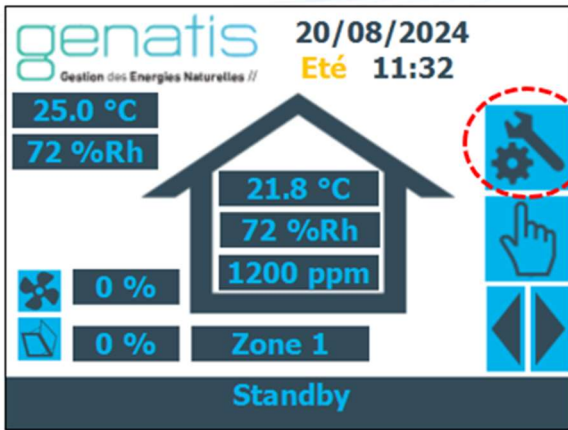


Sur les zones 1 et 2 uniquement, chaque zone dispose d'une sortie automate complémentaire dont le signal de commande est soit en 0-10V, soit en 24Vac (sortie Triac).

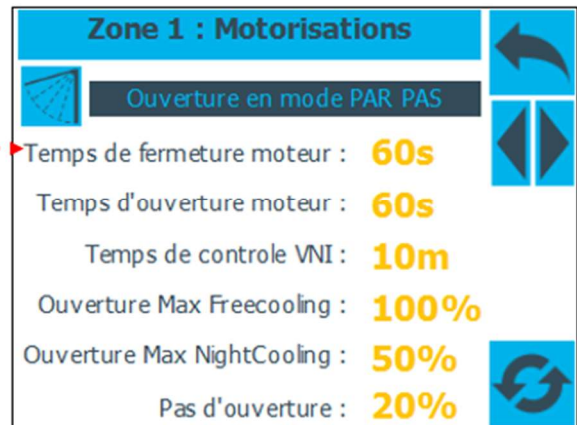
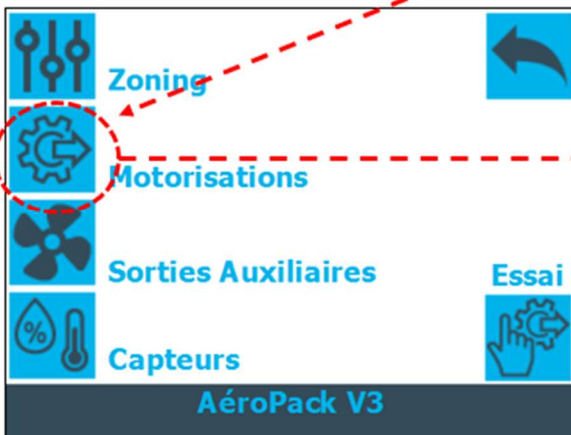
Si la sortie est configurée en 0-10V, le signal de sortie permet de commander un variateur d'un ventilateur ou d'un extracteur par exemple.



8.9.4.13 Réglage des paramètres VNI

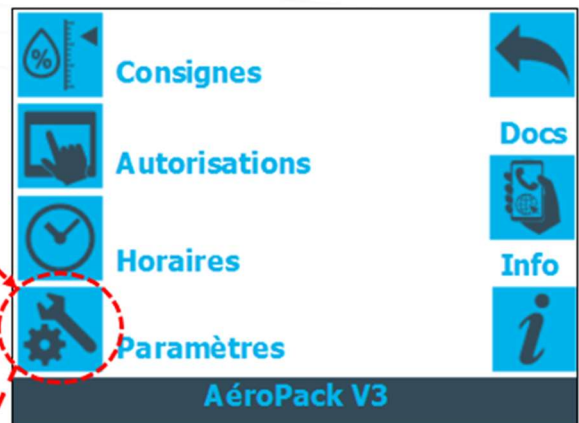
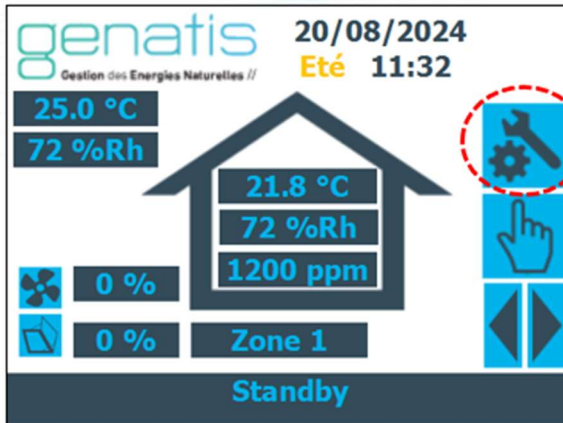


Le mot de passe est 999.

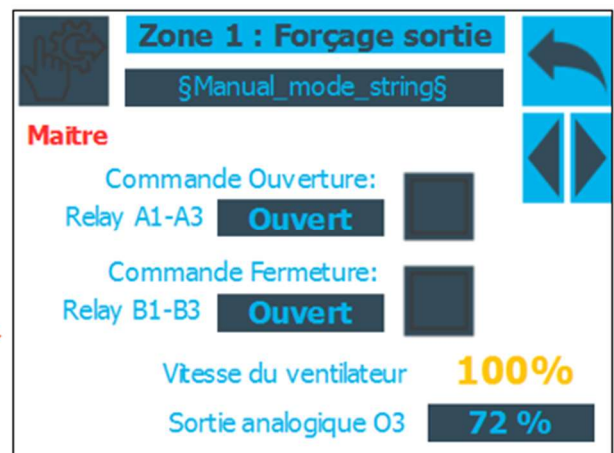






#### 8.9.4.14 Forçage des sorties pour tester en mode fabricant



Le mot de passe est 999.



Cliquez sur le bouton  pour passer en mode manuel, une main apparaît , puis cliquez sur l'icône

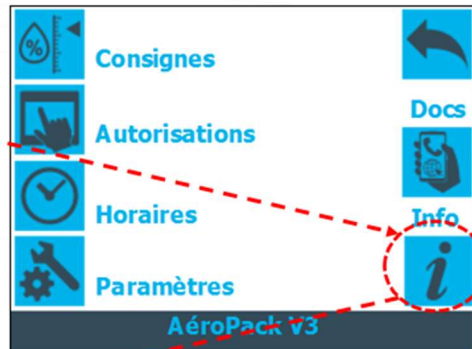
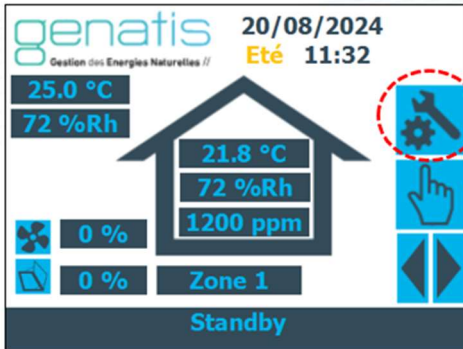


pour activer le mode forçage Test Fabricant.

Cochez les cases pour actionner les équipements voulus. Les sorties sont activées tant que les cases sont cochées.

En cas de coupure de courant, le système repasse en mode automatique.

### 8.9.4.15 Calibrage de l'écran



Le mot de passe est 999.



Cliquez sur les croix bleues l'une après l'autre pour effectuer le calibrage de l'écran tactile.

## 8.10. PARAMETRES

### 8.10.1 Autorisation de fonctionnement par zone

Nom	Description	Valeur par défaut	Unité
	Activé Freecooling	OUI	OUI/NON
	Activé Nightcooling	OUI	OUI/NON
	Activé Freeheating	NON	OUI/NON

### 8.10.2 Configuration des capteurs

Nom	Description	Valeur par défaut	Unité
Type de capteur	Température extérieure	NTC20	NTC20 / 0...10V / Modbus
Type de capteur	Température ambiante Zone 1	NTC20	NTC20 / 0...10V Ambiante /Ecran tactile /Modbus
Type de capteur	Hygrométrie/CO2 ambiante Zone 1	0..10V	NTC20 / 0...10V Hygro / 0...10V CO2 / Modbus
Type de capteur	Température ambiante Zone 2	NTC20	NTC20 / 0...10V Ambiante/Modbus
Type de capteur	Hygrométrie/CO2 ambiante Zone 2	0..10V	NTC20 / 0...10V Hygro / 0...10V CO2 / Modbus
Type de capteur	Température ambiante Zone 3	NTC20	NTC20 / 0...10V Ambiante/Modbus
Type de capteur	Hygrométrie ambiante Zone 3	0..10V	NTC20 / 0...10V Hygro/ Modbus

### 8.10.3 Paramètres des ventilateurs

Nom	Description	Valeur par défaut	Unité	Min	Max
Déviation Max Ventilateur		5	°C	1	10
Vitesse minimum du ventilateur		20	%	5	100
Vitesse maximum du ventilateur		100	%	5	100
Vitesse du ventilateur Zone 1 en mode manuel		50	%	10	100
Vitesse du ventilateur Zone 2 en mode manuel		50	%	10	100

Ces paramètres sont communs pour la régulation de la vitesse des 2 ventilateurs (Zone 1 et Zone 2).

### 8.10.4 Type de commande ventilateur

Nom	Description	Valeur par défaut	Unité
Ventilateur Zone 1 : Type de signal		Analogique 0-10V	Analogique 0-10V / Tout ou rien : 24VAC
Ventilateur Zone 2 : Type de signal		Analogique 0-10V	Analogique 0-10V / Tout ou rien : 24VAC

### 8.10.5 Consignes /Limites par zone

Nom	Description	Valeur par défaut	Unité	Min	Max
Freecooling	Point de consigne de la température ambiante en mode freecooling	23	°C	10	40
Nightcooling	Point de consigne de la température ambiante en mode nightcooling	19	°C	10	40
Freeheating	Point de consigne confort de la température ambiante en mode chauffage	19	°C	10	40
Limite basse ambiante	Limite basse de la température ambiante	15	°C	10	40
Hygrométrie ambiante maxi	Seuil haut pour l'hygrométrie ambiante	65	% Hr	10	100
Taux de CO2 ambiant maxi	Seuil haut pour le taux de CO2 ambiant	1000	ppm	5	2000

Il n'y a pas de prise en compte du taux de CO2 ambiant pour la zone 3.

### 8.10.6 Paramètres VNI par zone

Nom	Description	Valeur par défaut	Unité	Min	Max
Type de ventilation naturelle		Par Pas	Par Pas / Tout ou rien		
Temps de fermeture moteur		60	Sec	1	120
Temps ouverture moteur		60	Sec	1	120
Temps entre 2 contrôles de température pour la fonction VNI		10	Min	0	60
Ouverture maximale en mode Freecooling		100	%	0	100
Ouverture maximale en mode Nightcooling		50	%	0	100
Ouverture maximale en dérogation manuelle		50	%	0	100
Durée du mode de dérogation manuelle		60	Min	5	600
Pas d'ouverture		20	%	0	100
Position actuelle		-	%	0	100

Le paramètre « Le temps entre 2 contrôles de température pour la fonction VNI » est commun pour l'ensemble des zones.

### 8.10.7 Paramètres spéciaux

Nom	Description	Valeur par défaut	Unité	Min	Max
Nombre de zone		3	-	1	3
Fusion Zone 1 et Zone 2		NON	OUI/NON	-	-
Tempo blocage système sans écran		4	Hrs		

## 9. MISE EN SERVICE ET ACCES

Avant la mise sous tension du coffret, assurez-vous que le câblage est correct.

Rappel :

Le code d'accès pour les paramètres installateurs est 999.

Le code d'accès pour le test fabricant est 5555.

<p>La Led Run doit clignoter en permanence. Elle indique que le système est en fonctionnement.</p> <p>Pour la communication Modbus vers une GTB, il faut régler les adresses des dip-switch.</p> <p>L'adresse Modbus esclave par défaut est l'adresse N°1.</p> <p>La table d'échange Modbus est disponible dans un document annexe.</p> <p>Commencer par régler l'heure et la date.</p> <p>Choisir le type de sonde en fonction des références des capteurs. Valider la mesure des capteurs.</p> <p>Tester les commandes d'ouverture/fermeture Tester les commandes des ventilateurs.</p> <p>Régler les temps de courses des moteurs.</p> <p>Tester les boutons impulsions et le commutateur général.</p> <p>Régler les consignes et les programmes horaires.</p>	
---	--

Réglages des adresses Modbus via le sélecteur dip-switch

Chaque dip-switch représente une valeur binaire :

- Dip-switch 1 = 32
- Dip-switch 2 = 16
- Dip-switch 3 = 8
- Dip-switch 4 = 4
- Dip-switch 5 = 2
- Dip-switch 6 = 1





Parc Segro - 42 rue de lamirault  
77090 COLLEGIEN

Tél. 01 60 37 79 50 - Fax 01 60 37 79 89  
[www.souchier-boullet.com](http://www.souchier-boullet.com)