

Éclairage zénithal & désenfumage

Fenêtre de toit pour toiture en pente

CERTITOIT PNEU



ÉCLAIREMENT
ZÉNITHAL



DÉSENFUMAGE

LES  BLUETEK

→ La seule fenêtre de toit avec 3
énergies d'ouverture



ASSERVISSEMENT

pneumatique type CLIP

Normes et exigences



1812



Basse température
T (0°)



Cycles
Re 1000 (incendie)



Surcharge neige
SL250



Fonctionnement
Type B
Ouverture + Fermeture



Tenue statique au vent
WL 1500



Élévation
température
B 300

Caractéristiques

Uw : 1,37 W/m² .K (114/118)

- Conforme au test 1200 joules (selon les préconisations de la CRAM)
- Cadres ouvrant et dormant en pin sylvestre lamellé collé traité fongicide et insecticide, revêtus d'un vernis usine multicouches.
- Joints d'étanchéité à l'air.
- Vitrage 24 mm trempé extérieur, feuilleté intérieur, gaz argon (4/14/33,2).

Éclairage zénithal & désenfumage | Fenêtre de toit pour toiture en pente

CERTITOIT PNEU

Caractéristiques techniques

Désignation	Dimensions hors tout		Av (m ²)	Aa (m ²)		Toiture double pente	Angle d'ouverture (*)
	L (mm)	H (mm)		sans brise-vent	avec brise-vent (**)		
Certitoit 114/118	1140	1180	1,17	0,34	0,61	20° à 60°	52°
Certitoit 114/140	1140	1400	1,41	0,39	0,62		43°

*: angle d'ouverture du Certitoit constant quelle que soit la pente de la toiture

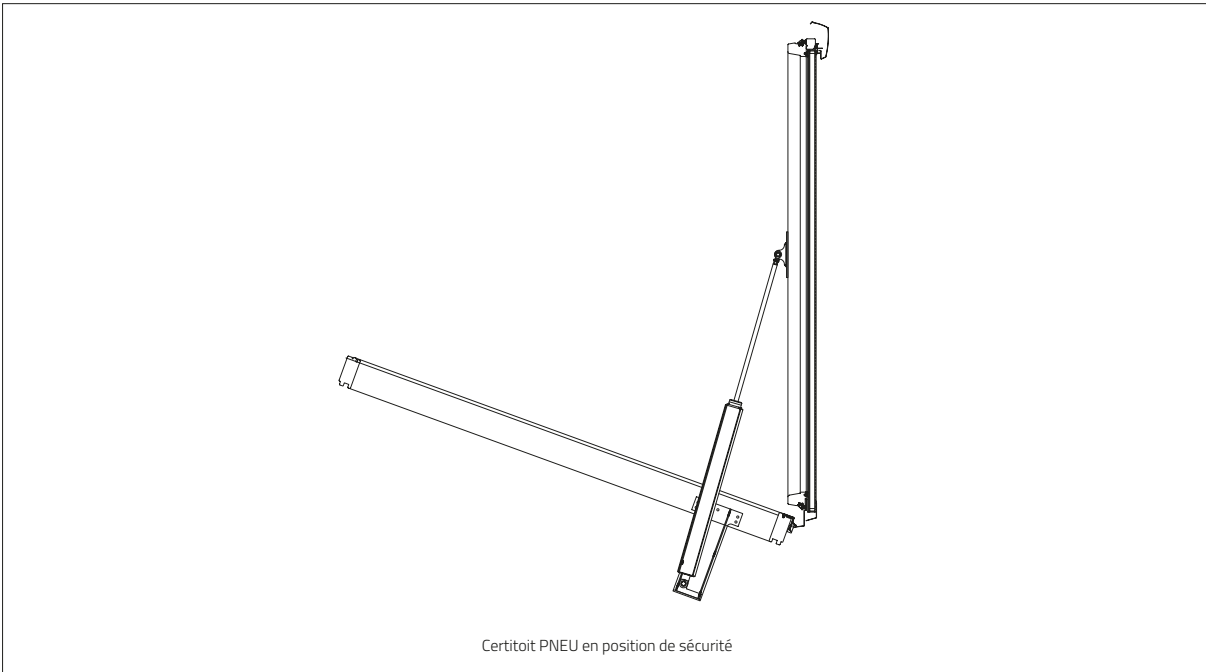
** : brise vent de hauteur 163 mm, installation à une distance min de 800 mm du faitage



Éclairage zénithal & désenfumage | Fenêtre de toit pour toiture en pente

CERTITOIT PNEU

Coupes techniques



■ Conforme au test 1200 joules (selon les préconisations de la CRAM)

Pneumatique : La force d'ouverture est donnée par 2 vérins CO₂.

Volume (Normo-litres sous 12 bar) = 4,52 (114/118) / 3,42 (114/140)

Éclairage zénithal & désenfumage | Fenêtre de toit pour toiture en pente

CERTITOIT PNEU

Accessoires et Options



■ THERMODÉCLENCHEUR

Calibré à 93° en standard



■ CONTACTEURS DE POSITIONS

Signale la position d'attente ou de sécurité d'un DENFC. Monté en usine



■ BRISE-VENT

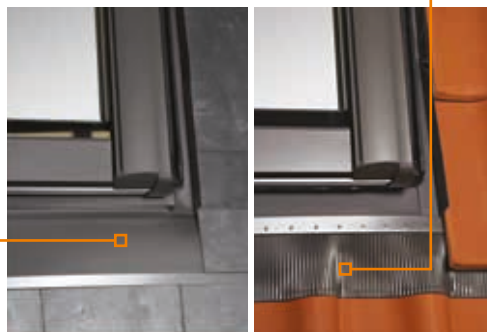
(Aa (SUE) = 0,61 m² pour certitoit 114/118)

Améliore la performance aérodynamique.

■ RACCORD

Ardoise et tuile plate

Tuile mécanique à emboîtement



Mise en œuvre

Vidéo de montage disponible



Maintenance

Conformément à la norme NF S 61-933, les exutoires doivent être vérifiés et entretenus au moins 1 fois par an par le fabricant ou un installateur agréé.

- Maintenance simplifiée (gestion de l'ouverture et de la fermeture)



Pour plus d'informations,
rendez-vous sur notre site
www.bluetek.fr