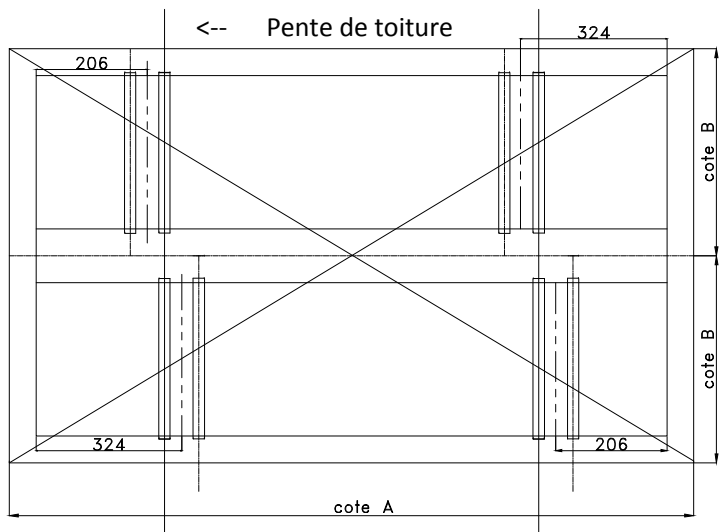
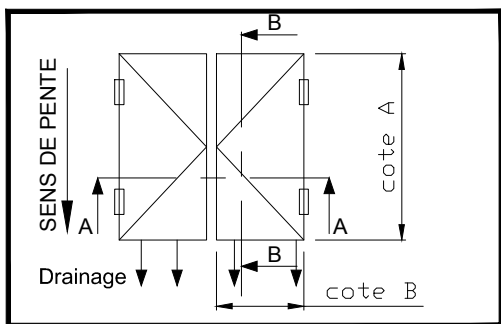


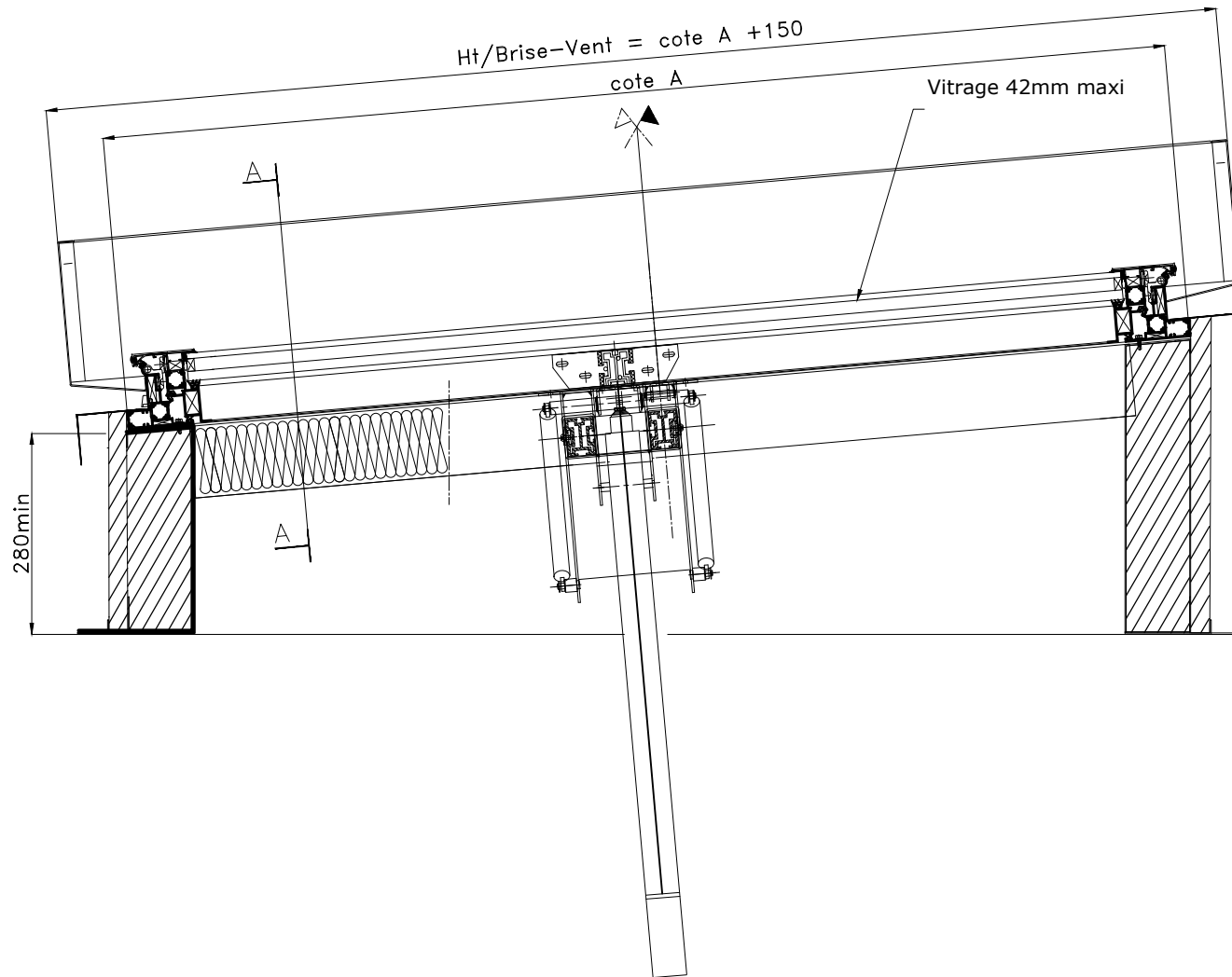
Implantation pour vantail à 1 vérin



Implantation pour vantail à 2 vérins



coupe B-B



coupe A-A voir plan :CT4-CE-C/LIGHT-05

Ce plan est notre propriété et ne peut être copié ou communiqué à de tiers sans notre autorisation

© Copyright SOUCHIER SAS

CERTILIGHT / ELECTRIQUE / COSTIERE ISOLEE PHONIQUE

Le: 12/02/2020



**SOUCHIER**

11 RUE DES CAMPANULES CS 30066  
77436 MARNE LA VALLEE CEDEX 2

Tél : (33) 01 60 37 79 50  
Fax : (33) 01 60 37 79 89

Ech: 1/10-1/5

Ind:

CT4-CE-C/LIGHT-06E