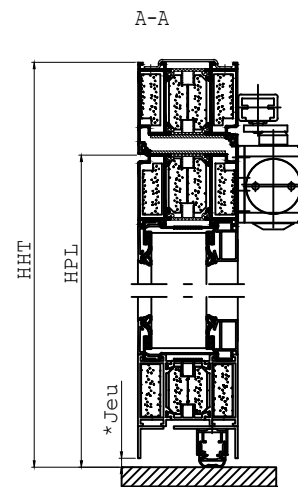
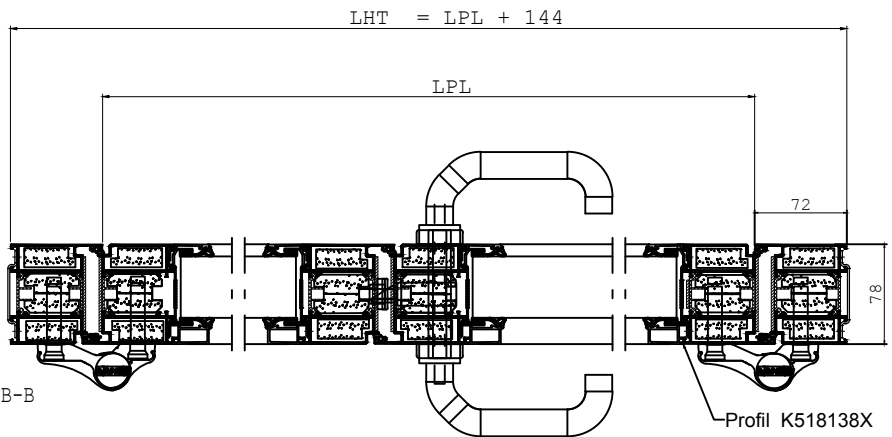
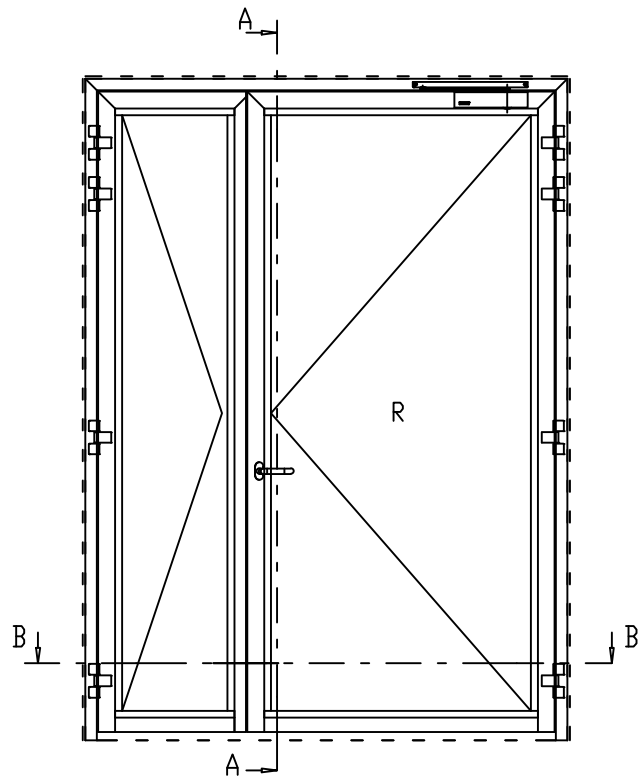
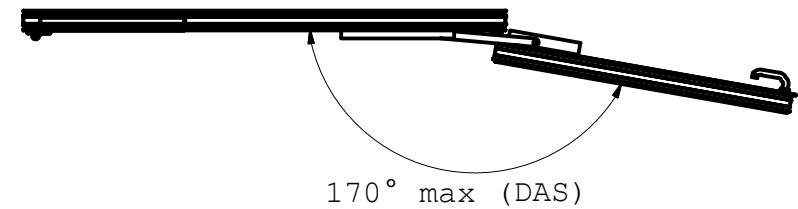


* différents seuils
Voir Plan: CT33-NF-Neo Alu-05



Ech: 1/30



Dimensions de passage libre (mm)				
Largeur (LPL)			Hauteur (HPL)	
Sens du feu	Min	Max	Min	Max
R/V	566 (1 vantail mobile)	1165 (1 vantail mobile)	1849	2497
	1148 (1 vantail mobile + semi-fixe ouvert)	2346 (1 vantail mobile + semi-fixe ouvert)		

Ce plan est notre propriété et ne peut être copié ou communiqué à de tiers sans notre autorisation

©Copyright SOUCHIER SAS

Neo Alu T126/2 E12 60 2Vantaux

Le: 22/07/2019



11 RUE DES CAMPANULES CS 30066
77436 MARNE LA VALLEE CEDEX 2

Tél : (+33) 01 60 37 79 50
Fax : (+33) 01 60 37 79 89

Ech: 1:5

Ind:

CT33-NF-Neo_Alu-04