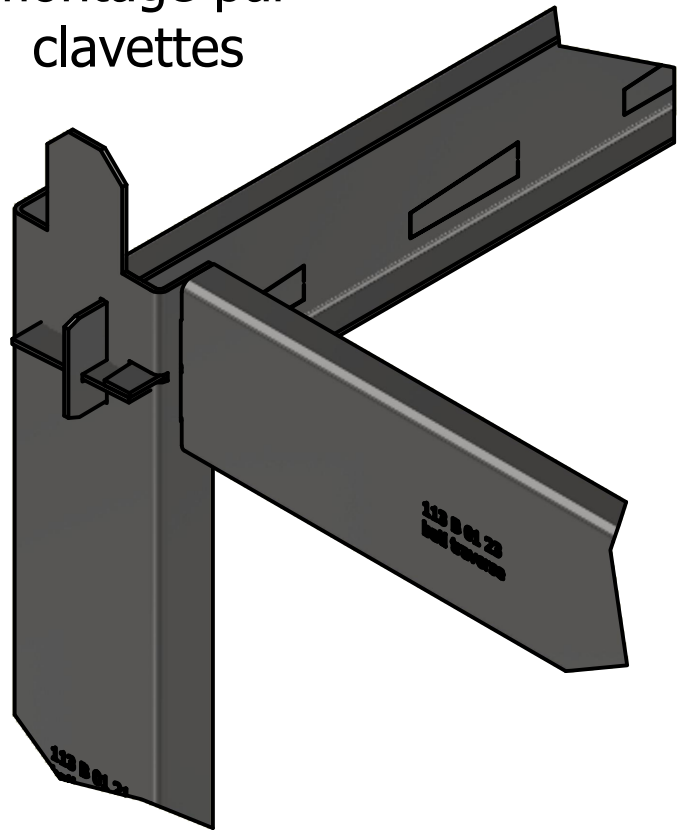
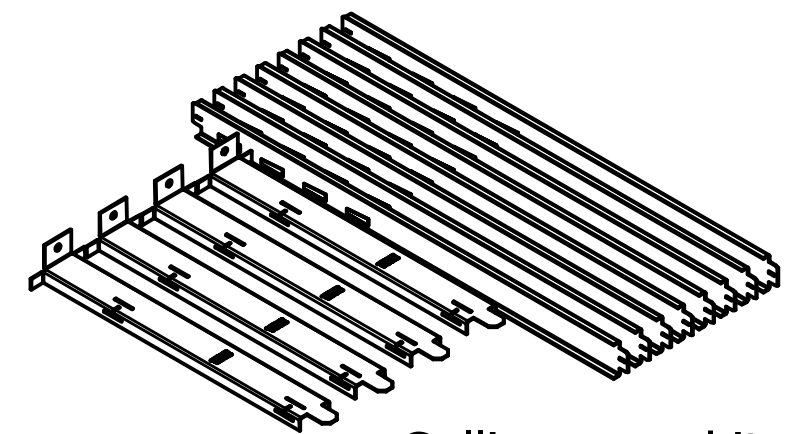
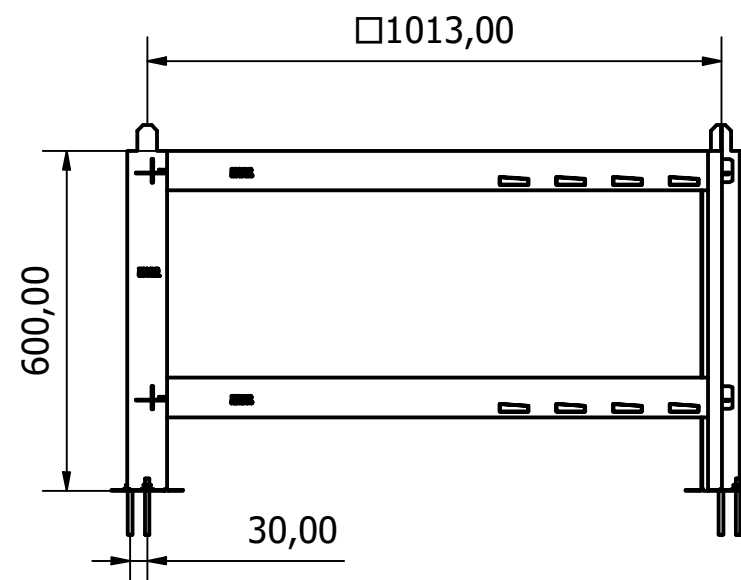
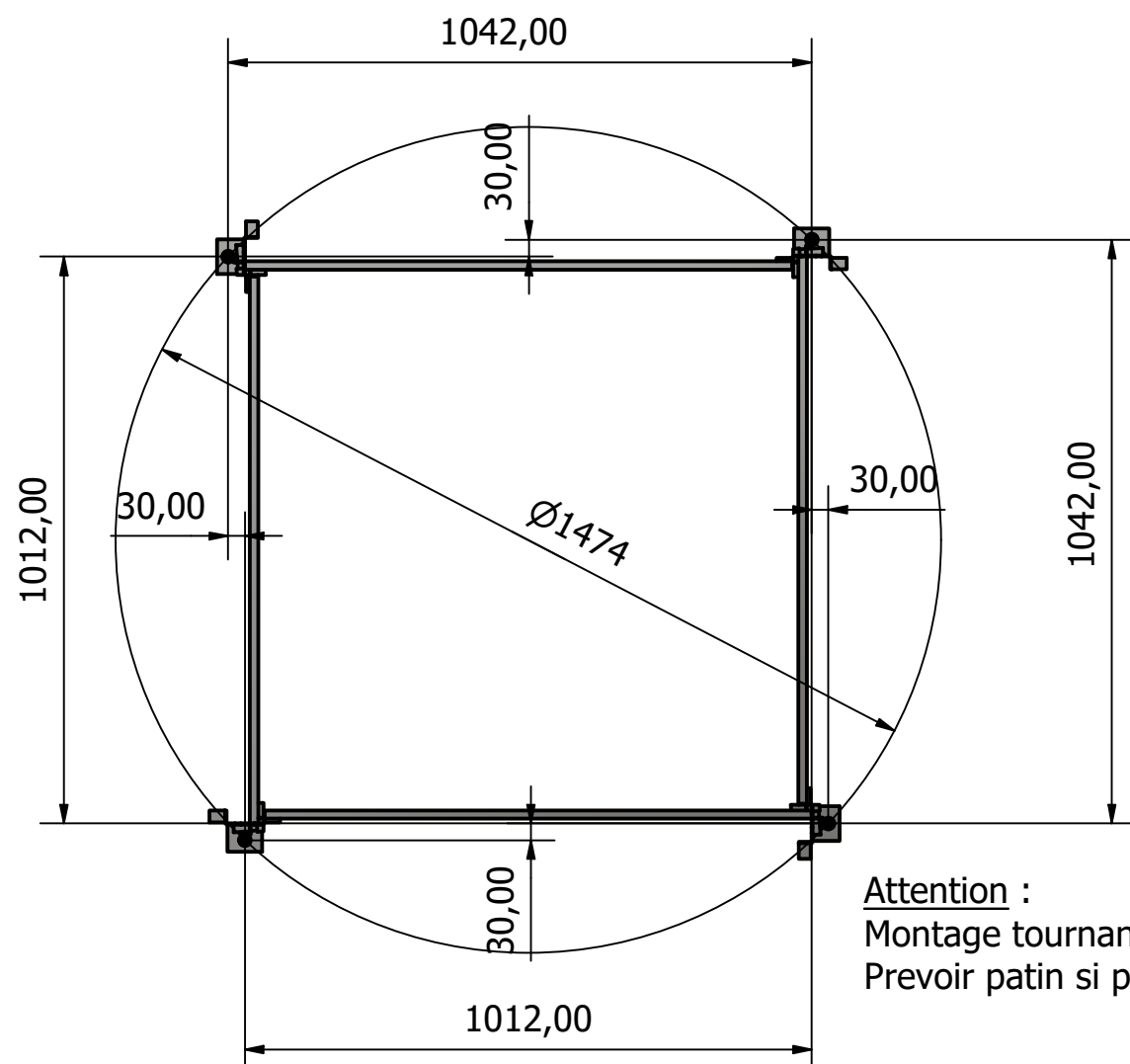
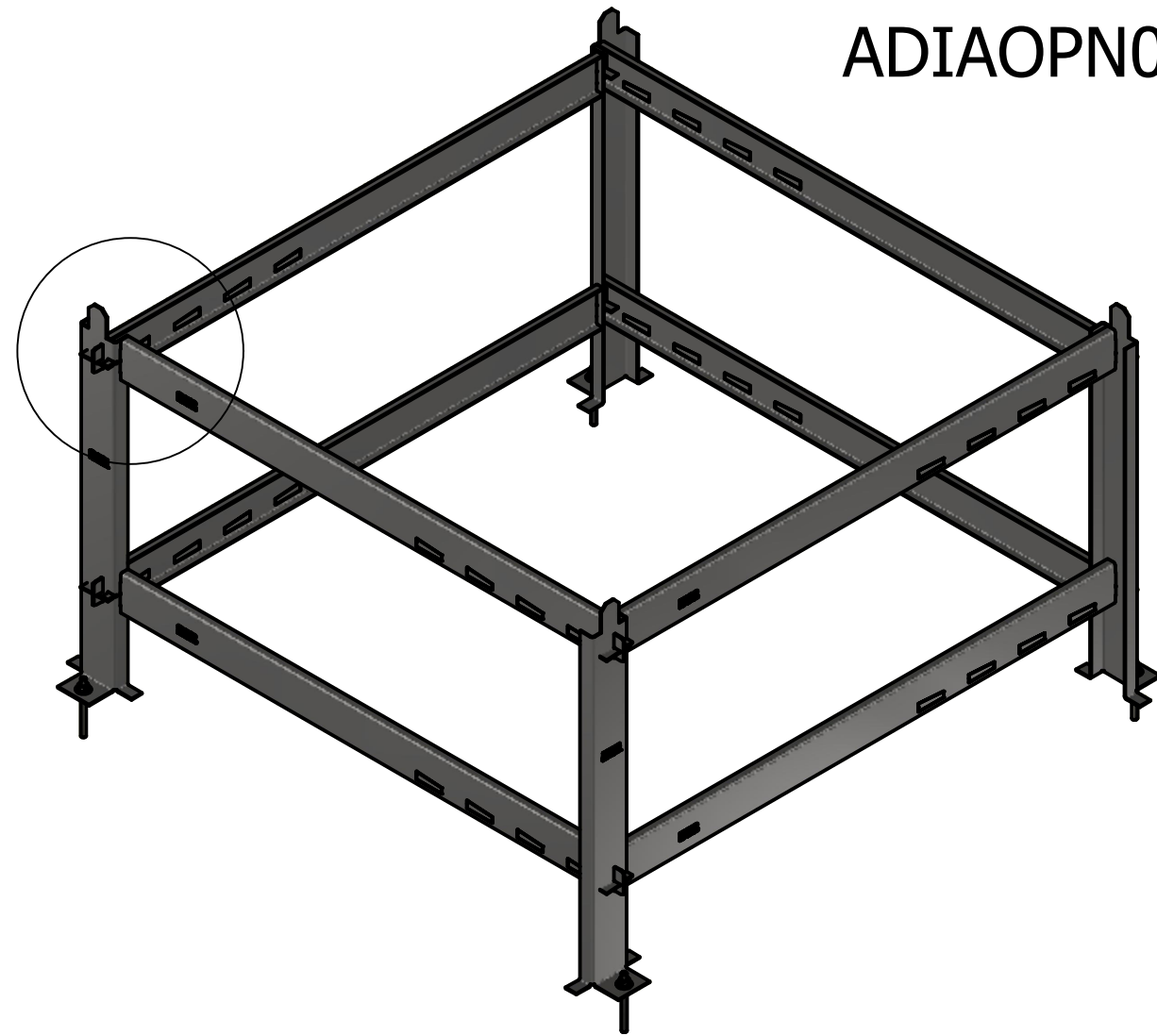


montage par
clavettes



ADIAOPN0012A



Collisage en kit
Clavette pre-decoupe
secable sur tôle

Attention :
Montage tournant = trou decalé de 30mm
Prevoir patin si pose sur terre battue

Ce plan est notre propriété et ne peut être copié ou communiqué à des tiers sans notre autorisation © Copyright SOUCHIER-BOULLET SAS

Bâti Châssis Sol 31000 T+S

Date: 10/10/2023

genatis
Gestion des Energies Naturelles

Parc Segro - 42 rue Lamirault
77090 COLLEGIEN - FRANCE

Tél. + (33) 01 60 37 79 50
Fax + (33) 01 60 37 79 89

Ech: SANS

Ind: Ø

CT34-ADIA-51