

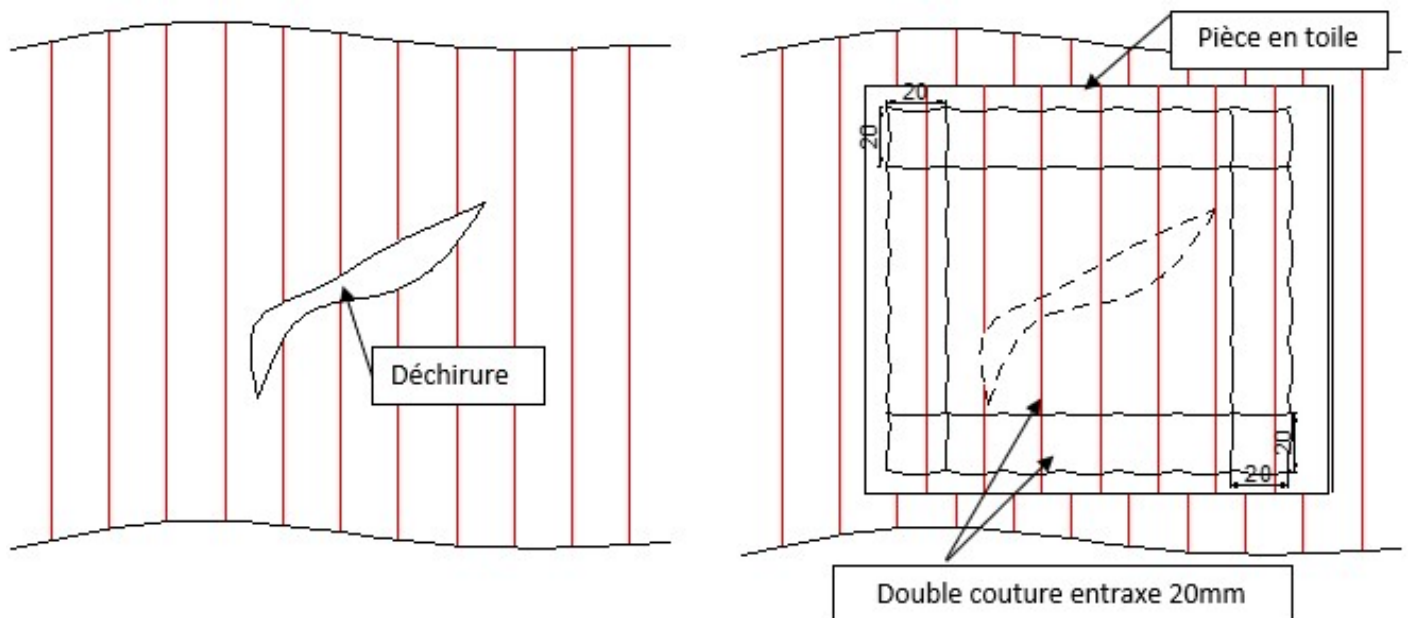
CURTEX V2 RIDEAU A DEVESTISSEMENT VERTICAL

Notice Technique – Réparation toile – T124

UTILISABLE UNIQUEMENT AVEC LES TISSUS KLEVOGLASS

En cas de déchirure de la toile, il est possible de réaliser une réparation sur le rideau afin d'empêcher l'agrandissement de ce trou et le passage de flamme.

Cette réparation sera réalisée à l'aide d'une pièce de toile identique au rideau d'origine. Cette pièce recouvrira la déchirure et sera positionnée au recto et au verso de la toile déchirée. Elle sera fixée à la toile d'origine sur l'ensemble de la périphérie par une double couture réalisée suivant la méthode donnée dans ce document et avec un fils identique au produit d'origine.



Afin de simplifier le travail, la couture sera réalisée en plusieurs temps.

Réaliser de manière indépendante chaque couture, commencer par les coutures en haut puis les coutures verticales et finir le travail par les coutures du bas.

Ne pas essayer de réaliser l'ensemble de la périphérie de la pièce en une fois, il y a dans ce cas des risques de casse de fils plus importants.

Détail du KIT de réparation (fourniture BOULLET)

2 pièces de toile de 700x400 (réf. KLEVOGLASS 660V4A-1 P)

10m de fils – (réf. 803 V4A PU)

Matériel nécessaire

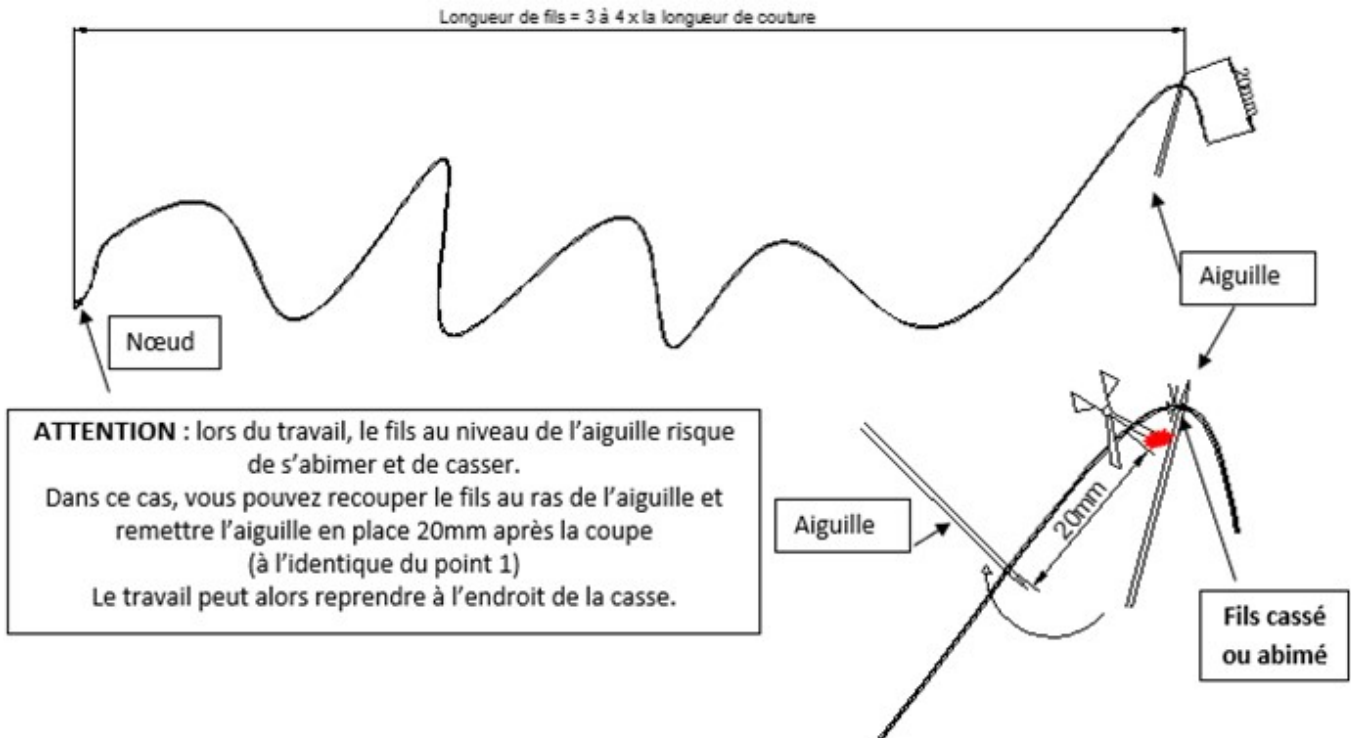
- Une aiguille + Un petit poinçon (l'aiguille peut remplacer le poinçon)
- Du fils + De la toile
- Des ciseaux
- Du double face

1) Préparation du fils et de l'aiguille

Passer le fils dans le chas de l'aiguille

Prévoir une longueur de fils correspondant à 3 ou 4 fois la longueur à coudre.

Faire un nœud simple sur l'extrémité opposée du fils pour éviter qu'il ne passe à travers la toile.



2) Positionner une pièce sur la toile à réparer au recto et verso de la toile d'origine.

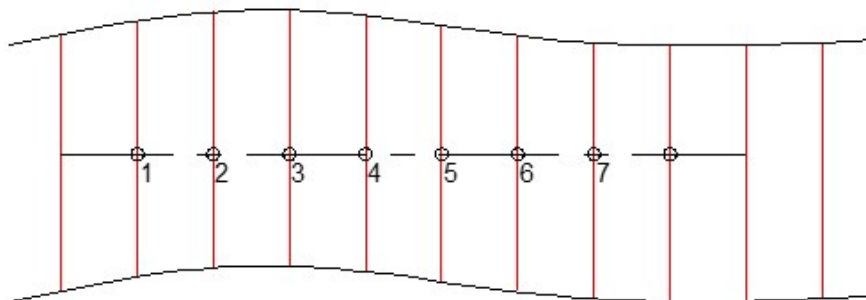
La mise en place de petits carrés de double face dans les angles est autorisée pour simplifier le travail et maintenir la pièce lors de la couture.

3) Tracer les axes des coutures à réaliser (horizontaux et verticaux)

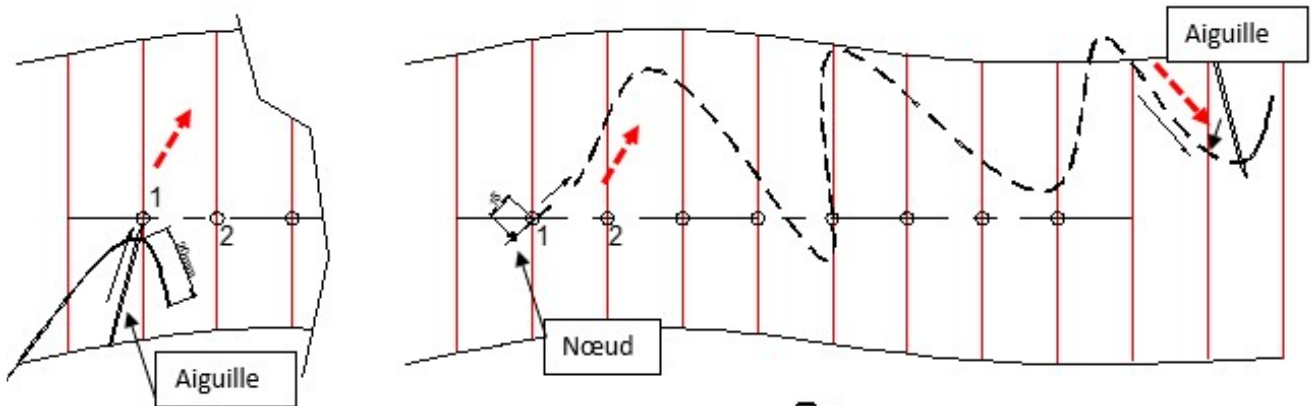
Entraxe des coutures = 20mm / Pas environ 20mm (suivant les lignes rouges)

4) Réaliser les coutures en respectant la méthode suivante :

a. Pré-percer les toiles avec le poinçon en suivant l'entraxe des lignes de la toile. Ces pré-perçages serviront pour le passage de l'aiguille.

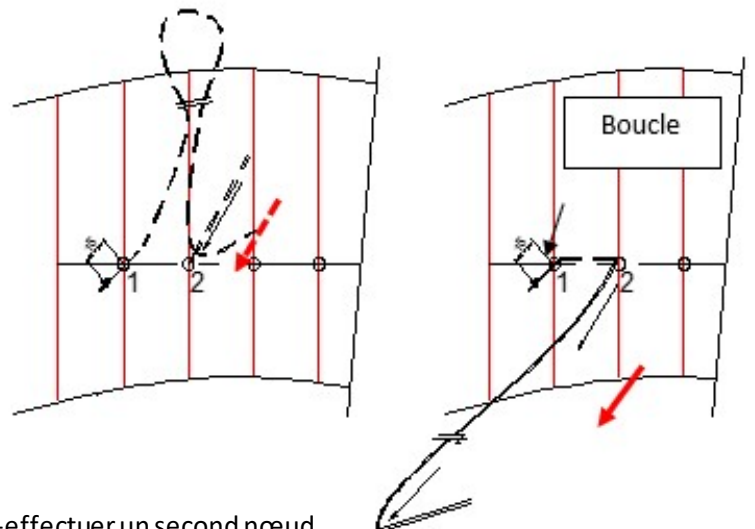


- b. Passer le fils dans le 1^{er} trou en passant au travers de toutes les toiles.**
Tirer complètement le fils de manière à ramener le nœud d'extrémité à environ 15mm de la toile.



- c. Revenir vers vous en passant l'aiguille dans le 2^{ème} trou.**

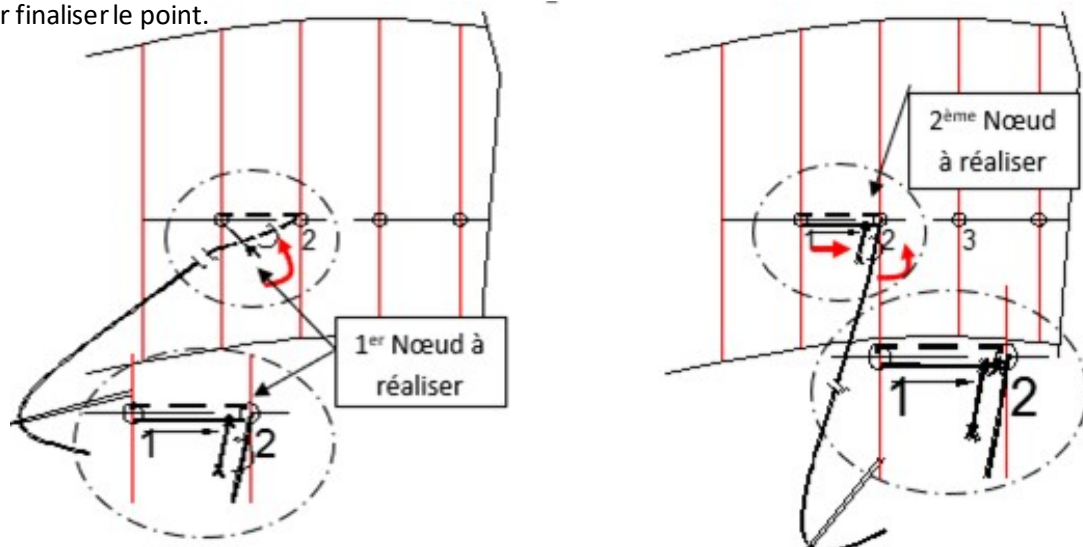
Tirez complètement le fils et le tendre complètement de manière à former une boucle entre les trous 1 et 2 côté **opposé**.



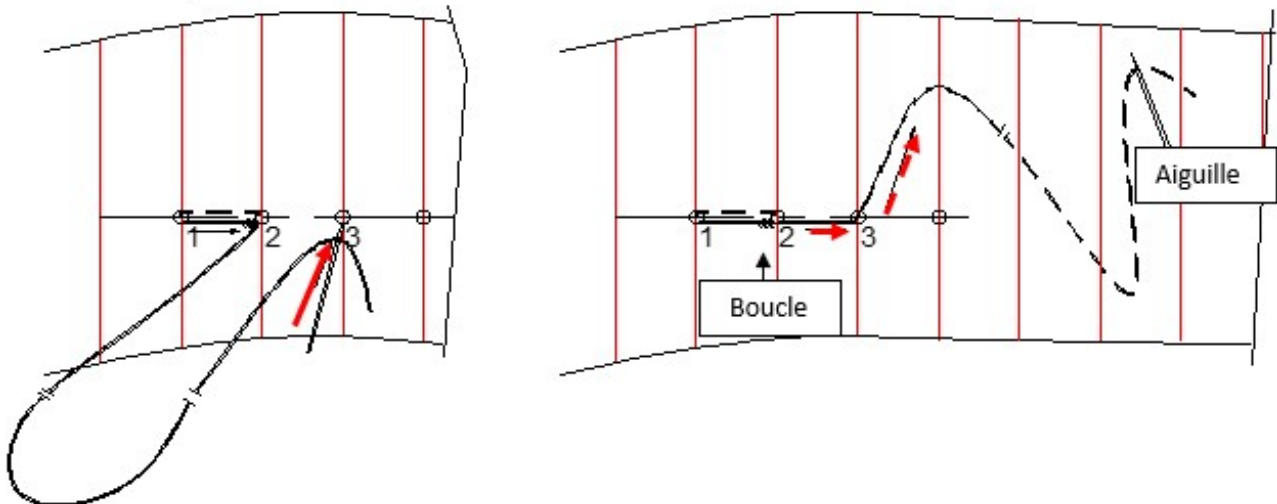
- d. Faire un nœud en reprenant l'extrémité du fils (trou 1) et le fils avec l'aiguille.**

Bien serrer l'ensemble pour que la boucle arrière soit tendue.

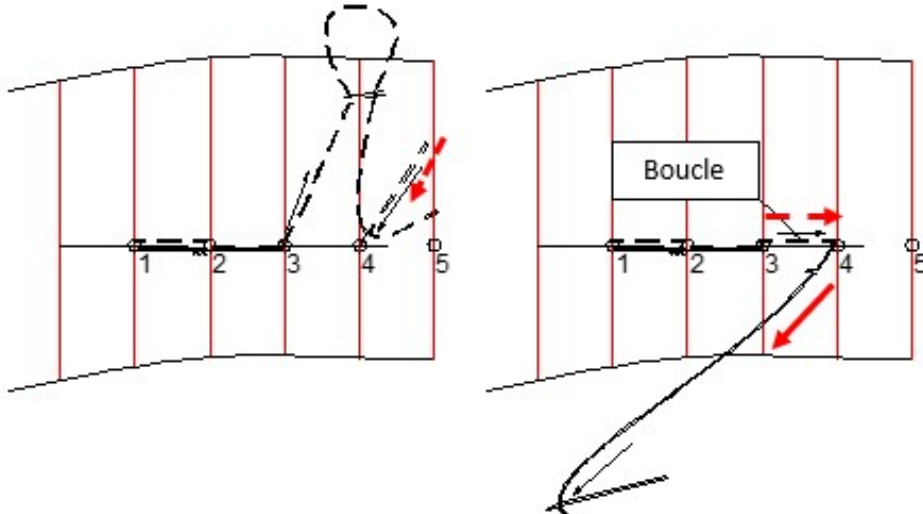
Déplacer le nœud dans le sens de la couture et re-effectuer un second nœud pour finaliser le point.



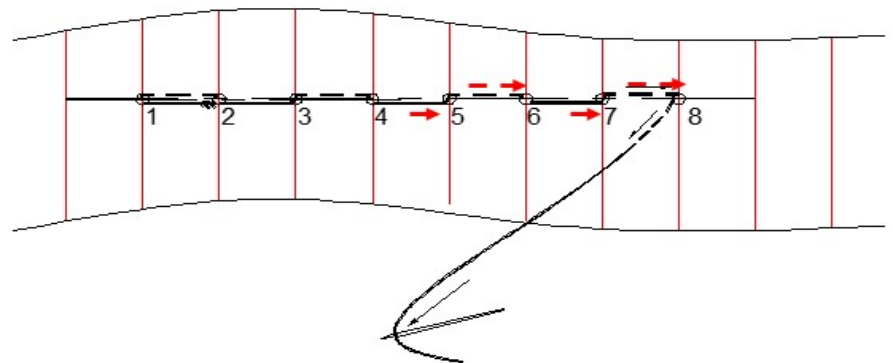
- e. Passer le fils dans le 3^{ème} trou en passant à travers toutes les toiles.**
Tirer complètement le fils de manière à créer une boucle entre les trous 2 et 3.



- f. Revenez vers vous en passant l'aiguille dans le 4^{ème} trou.**
Tirez le fils et le tendre complètement de manière à former une boucle côté opposé entre les trous 3 et 4.



- g. Répéter l'opération (point e. et f.) jusqu'au bout de la ligne de couture**
Bien tendre l'ensemble des boucles à chaque passage.

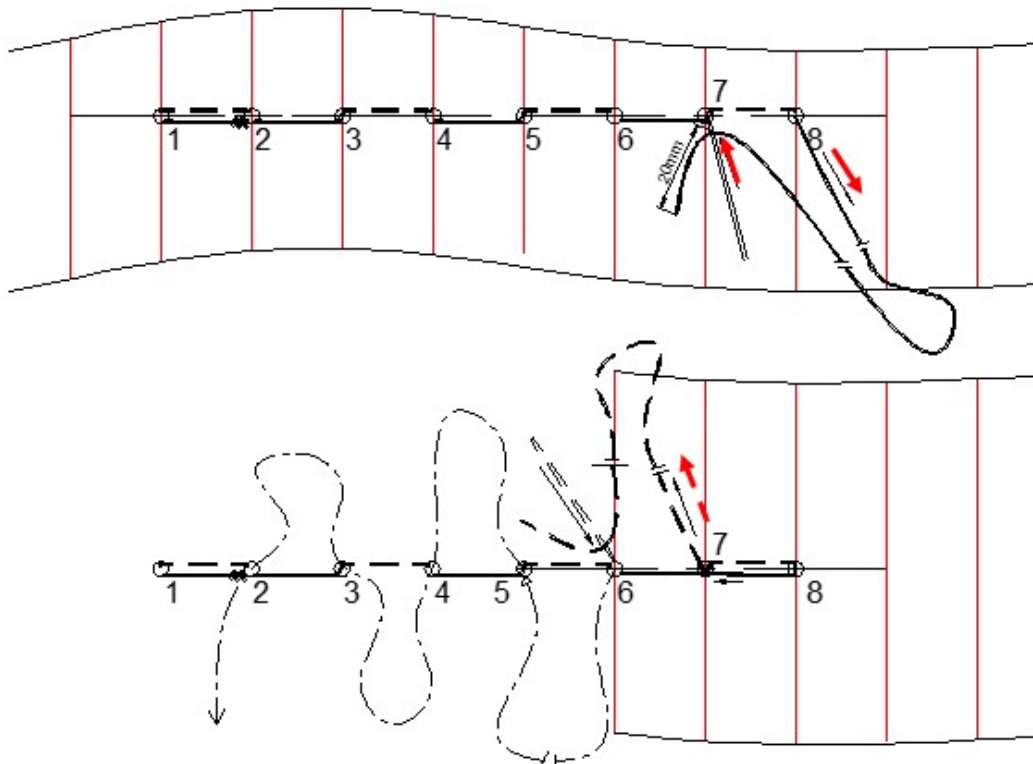


h. Effectuer le retour en utilisant la même méthodologie

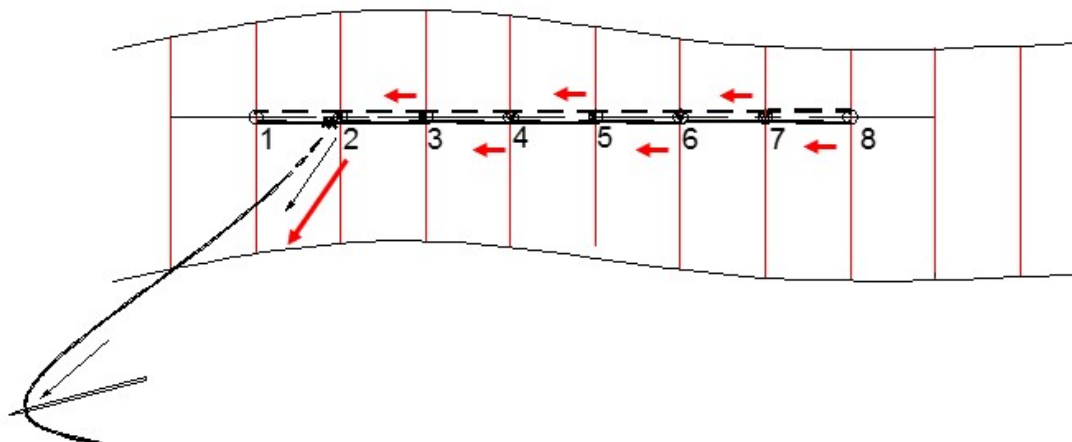
Repasser par le trou 7

Tirez le fils et le tendre complètement de manière à former une boucle.

Procéder de la même manière jusqu'au trou 2 en alternant recto / verso et en assurant une bonne tension de l'ensemble entre chaque trou.



i. Vérifier la tension de l'ensemble des boucles

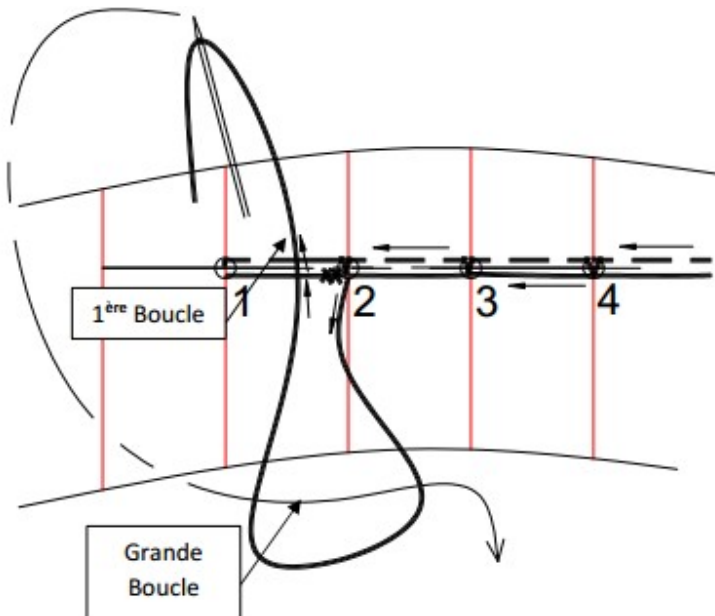


j. Pour finaliser la ligne de couture :

Passer l'aiguille sous la première boucle entre les trous 1 et 2

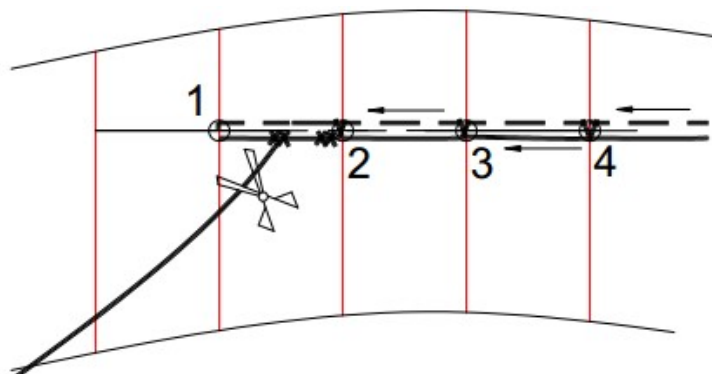
R ressortir l'aiguille et la passer dans la grande boucle formée par le fils de l'aiguille de manière à former un nœud.

Serrer le nœud et le bloquant et le faisant glisser le plus près possible du trou 2



k. Répéter la même opération pour former un 2^{ème} nœud

l. Couper le fils à 5mm des 2 derniers nœuds



5) Répéter l'ensemble des opérations du point 4) pour le reste des coutures en périphérie de la pièce à fixer.