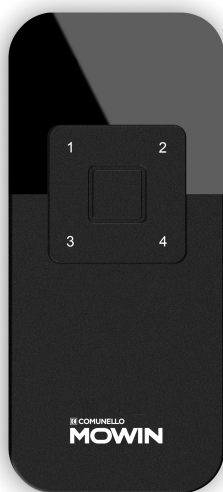


AF 880
TELECOMMANDE 1 CANAL POUR
BOITIER A CHAINE RADIO

Notice technique -28320-0

Parc SEGRO - ZAC de Lamirault - 42 rue de Lamirault - CS20762 - 77090 COLLEGIEN - Tél. : 01 60 37 79 50 - Fax. : 01 60 37 79 89



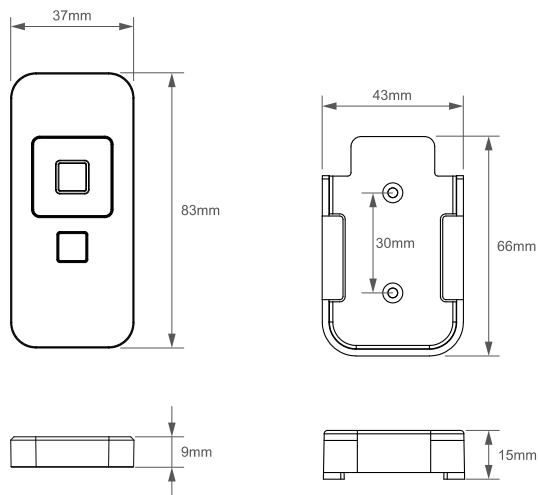
NOTICE TECHNIQUE

CARACTERISTIQUES

TELECOMMANDE 1 CANAL AF 880

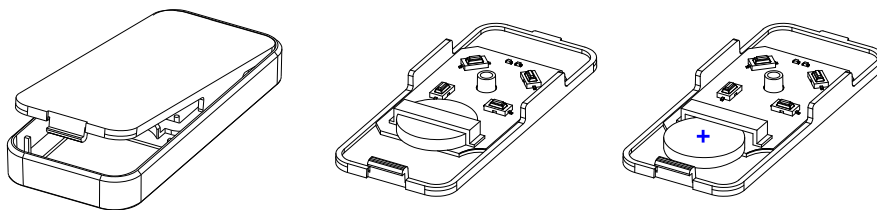
Alimentation	Batterie CR2032
Codification	Rolling code
Fréquence radio	433,92 MHz
Portée	100 m (nominal)

DIMENSIONS



CHANGEMENT DE BATTERIE

Batterie CR2032 (Respecter le sens d'insertion)



PROGRAMMATION DE L'EMETTEUR AVEC ACCES AU RECEPTEUR

Conditions requises : avoir accès aux touches de programmation du récepteur.

1. Activer le récepteur sur lequel on souhaite utiliser l'émetteur en mode « programmation radio d'émetteurs généraux » et sélectionner la fonction que l'on souhaite associer à la touche (voir le manuel du récepteur).
2. Appuyer sur la touche que l'on souhaite programmer, la LED du récepteur clignote trois fois pour signaler la réception.